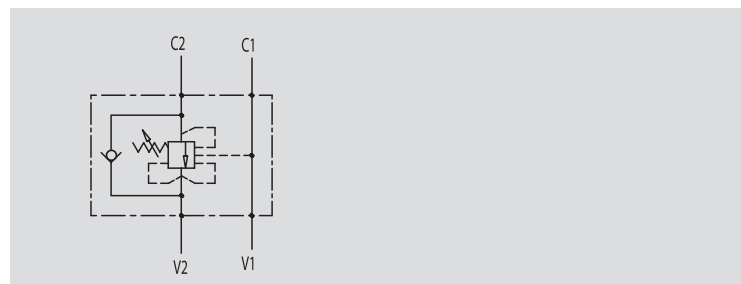
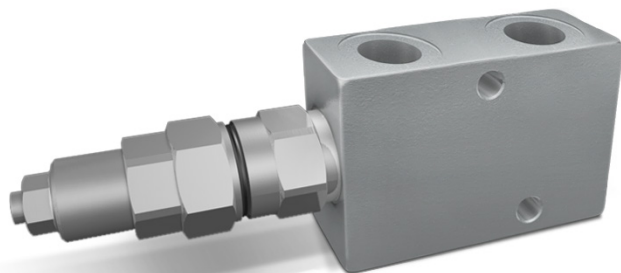


VALVOLE DI BLOCCO E CONTROLLO DISCESA A SEMPLICE EFFETTO PER CENTRO CHIUSO

TIPO / TYPE

VBCD SE CC

SCHEMA IDRAULICO
HYDRAULIC DIAGRAM**IMPIEGO:**

Valvola utilizzata per controllare il movimento e il blocco dell'attuatore in una sola direzione realizzando la discesa controllata del carico che non sfugge trascinato dal proprio peso, in quanto la valvola non consente alcuna cavitazione dell'attuatore. È insensibile alle contropressioni e trova quindi impiego dove le normali overcentre non funzionano correttamente al controllo del carico. Permette inoltre di lavorare in serie con più movimenti.

MATERIALI E CARATTERISTICHE:

Corpo: acciaio zincato
Componenti interni: acciaio temprato termicamente e rettificato

Guarnizioni: BUNA N standard

Tenuta: trafilamento trascurabile

Taratura standard: 320 Bar

La taratura della valvola deve essere almeno 1,3 volte superiore alla pressione indotta dal carico per consentire alla valvola di chiudersi anche quando sottoposta alla pressione corrispondente al carico massimo.

MONTAGGIO:

Collegare V1 e V2 all'alimentazione, C1 al lato dell'attuatore di flusso libero e C2 al lato dell'attuatore dove si desidera la tenuta. Il montaggio è in linea.

A RICHIESTA

- pressione di taratura diversa da quella standard
- piombatura (CODICE/P) e predisposizione alla piombatura (CODICE/PP)

PERDITE DI CARICO

PRESSURE DROPS CURVE

SINGLE OVERCENTRE VALVES FOR CLOSED CENTRE

USE AND OPERATION:

These valves are used to control actuator's movements and block in one direction in order to have an under control descent of a load; load's weight doesn't carry it away, as the valve prevents any cavitations of the actuator. This valve is ideal when normal overcentre valves doesn't work properly as it's not sensitive to back pressure. They allow to work in series with more movements.

MATERIALS AND FEATURES:

Body: zinc-plated steel

Internal parts: hardened and ground steel

Seals: BUNA N standard

Tightness: minor leakage

Standard setting: 320 Bar

Valve setting must be at least 1,3 times more than load pressure in order to enable the valve to close even when undergone to the maximum load pressure.

APPLICATIONS:

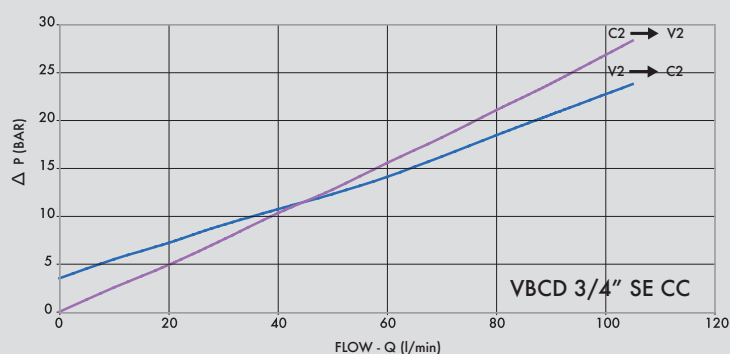
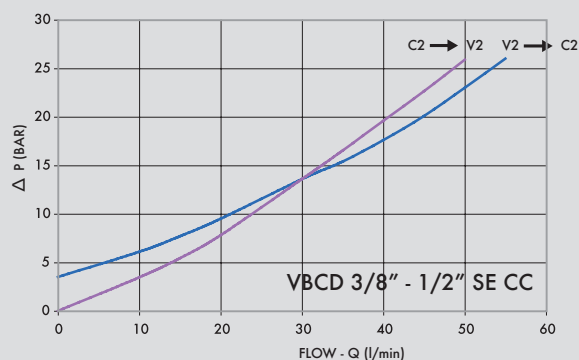
Connect V1 and V2 to the pressure flow, C1 to the free flow side of the actuator and C2 to the actuator's side you want the flow to be blocked. In-line mounting.

ON REQUEST

- other settings available
- sealing cap (CODE/P) and arranged for sealing cap (CODE/PP)

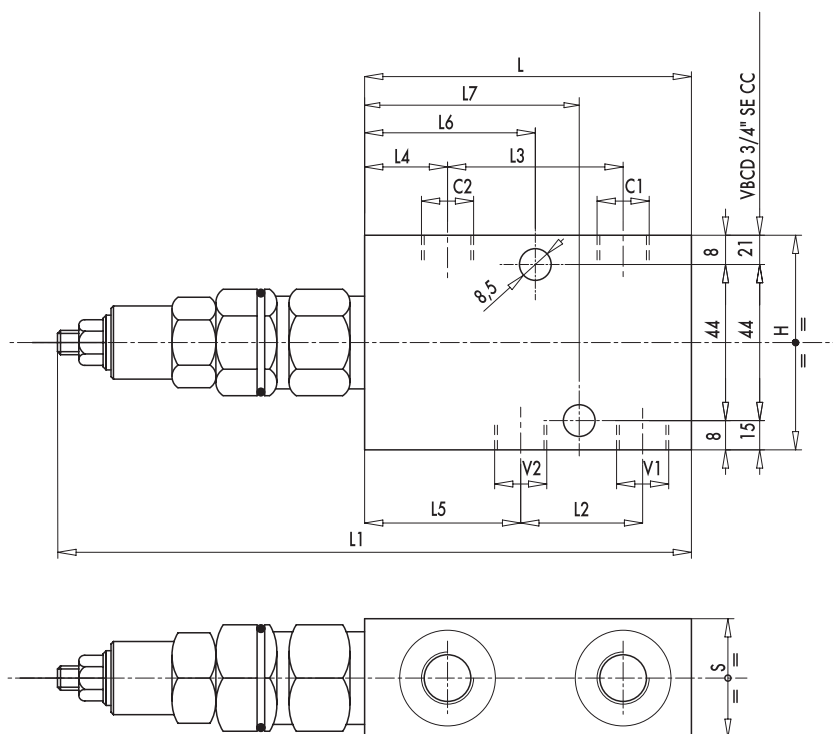
Temperatura olio: 50°C - Viscosità olio: 30 cSt

Oil temperature: 50° C - Oil viscosity: 30 cSt





CODICE CODE	SIGLA TYPE	RAPP. PILOT PILOT RATIO	PORTATA MAX MAX FLOW Lt. / min	PRESSIONE MAX MAX PRESSURE Bar
V0407	VBCD 3/8" SE CC	1:3,1	35	350
V0407/RP18	VBCD 3/8" SE CC RP 1:8	1:8	35	350
V0408	VBCD 1/2" SE CC	1:3,1	50	350
V0408/RP18	VBCD 1/2" SE CC RP 1:8	1:8	50	350
V0409	VBCD 3/4" SE CC	1:5,5	105	350
V0409/RP18	VBCD 3/4" SE CC RP 1:8	1:8	105	350



CODICE CODE	SIGLA TYPE	V1 - V2 C1 - C2 GAS	L mm	L1 mm	L2 mm	L3 mm	L4 mm	L5 mm	L6 mm	L7 mm	H mm	S mm	PESO WEIGHT kg
V0407	VBCD 3/8" SE CC	G 3/8"	90	174	32	48	23	42	48	58	60	30	1,228
V0407/RP18	VBCD 3/8" SE CC RP 1:8	G 3/8"	90	174	32	48	23	42	48	58	60	30	1,228
V0408	VBCD 1/2" SE CC	G 1/2"	90	174	35	48	23	40,5	48	58	60	30	1,228
V0408/RP18	VBCD 1/2" SE CC RP 1:8	G 1/2"	90	174	35	48	23	40,5	48	58	60	30	1,228
V0409	VBCD 3/4" SE CC	G 3/4"	118	202	47	71	23	47	72,5	72,5	80	35	2,266
V0409/RP18	VBCD 3/4" SE CC RP 1:8	G 3/4"	118	202	47	71	23	47	72,5	72,5	80	35	2,266