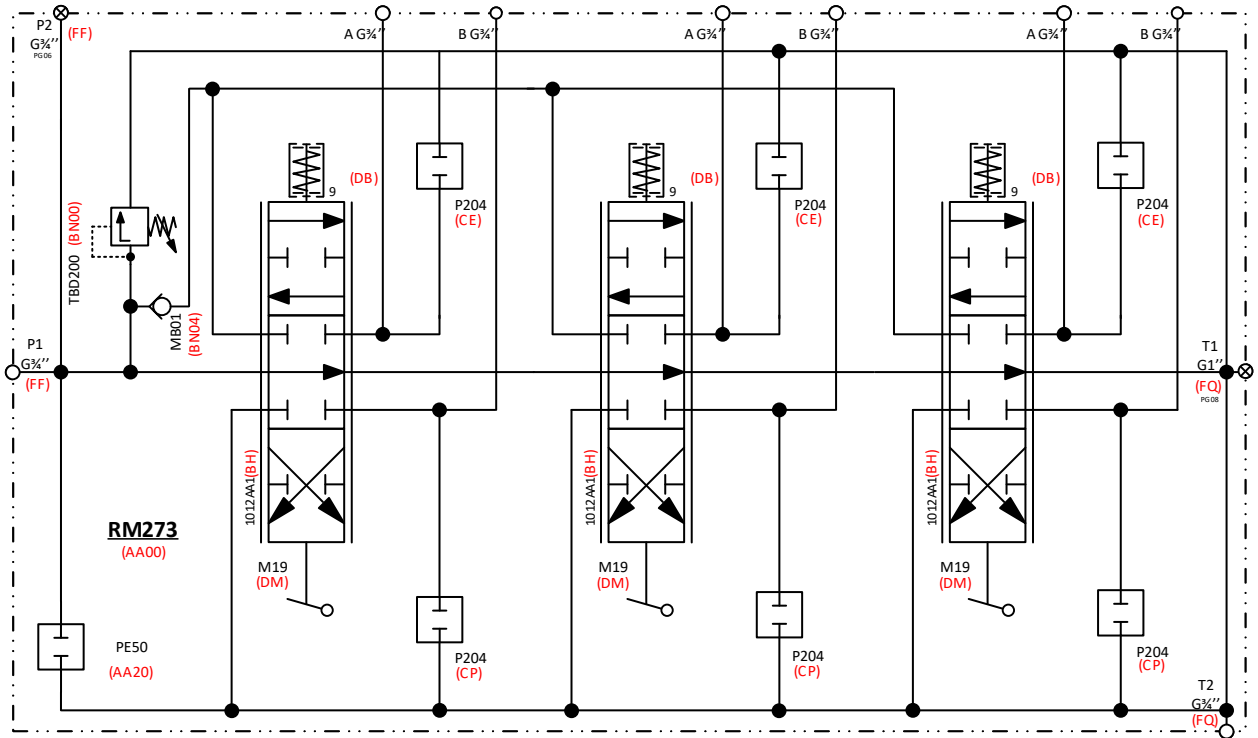


Handlevs: AMAB number: 877000020  
NH number: 2260-6902324



90-120 L/min

90-120 L/min

90-120 L/min

				Ord.-/Utv.-Projekt nr Ord.-/Devel.-/Project-No			
nr/ No Index/ Index	kontrollerad chkd. on ändrad modif. on	kontr. av checked ändrad av modif. by	Ä. M. nr Notice of change No	Rev./Rev. ritad/drawn kontr./chkd.	Datum/Date xx	Namn/Name xx	<b>AMAB</b> Hydraul Bronsgjutaregatan 2 SE-238 41 Oxie +46 (040) 615 5000 www.amahydraul.se
Sida/ Sheet of 1 / 1	Benämning/Description					Ritn.nr/ Draw.-No	XX
Format/Size A4	RM 273 D					äldre Mat nr/old Mat No:	
Visio 2016	8771110000					Dok nr./Doc No:	
						Ersätter/Exchange for:	
						Ersatt av/Replaced by:	