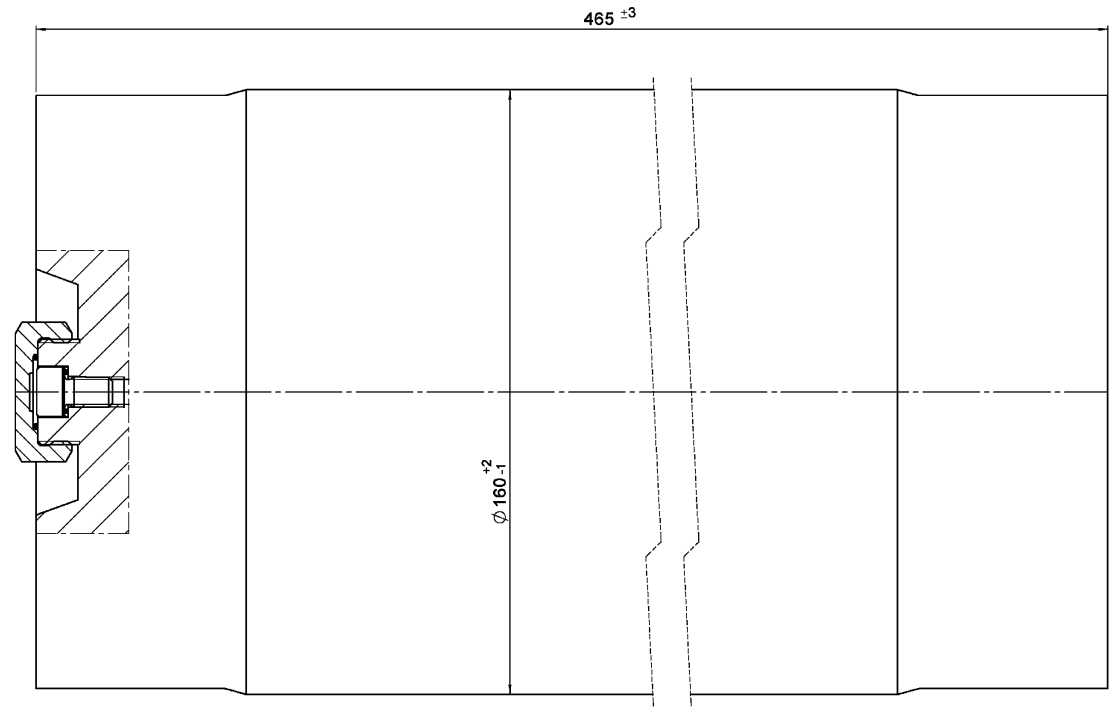
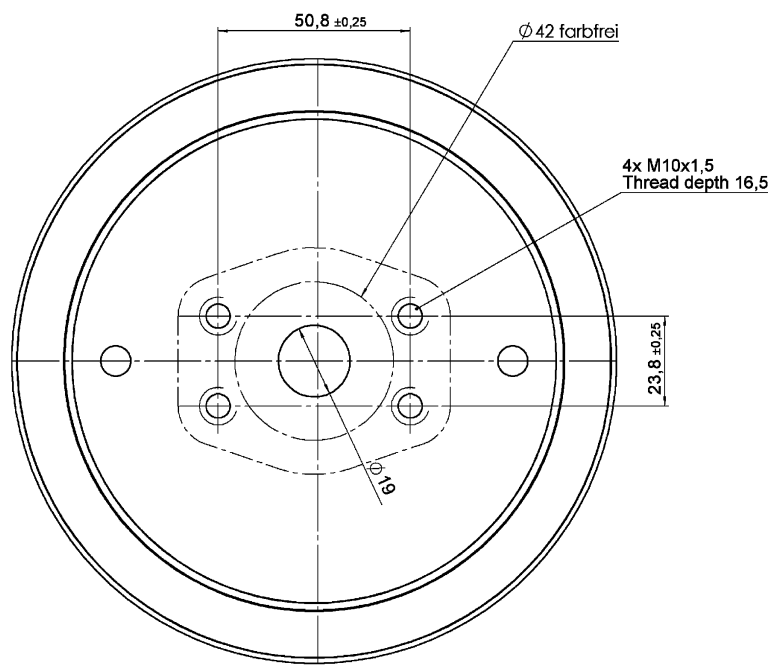


SK400-4/3218U-400FDB-VB-12-029

Produktinformation
Product Information
Information Produit



Technische Daten

technical data:

Rauminhalt: capacity:	4 l	Füllgas: precharge gas:	Stickstoff nitrogen
zul. Betriebsüberdruck: max. working pressure:	400 bar	Gasfüllüberdruck p₀: precharge pressure p ₀ :	29,4 bar bei 20°C ±5°C bar at 20°C ±5°C
zul. Betriebstemperatur: operating temperature range:	-20/100 °C	Gewicht: weight:	ca. 43 kg
Druckflüssigkeit: fluid:	Mineralöl mineral oil	Material Nr.: part no.:	03220764
Oberflächenschutz: surface finish:	lackiert RAL9005 black painted		

Werkstückarten/ Corners ISO13715		Form u. Lage/Toleranzklasse Geometrical tolerances /Tolerance class Oberflächenbeschaffenheit/ Surface quality		Allgemeintoleranzen/General tolerances ISO 2768 - m Längenmaße/linear dimensions (mm)	
		ISO 1302		Werkstoff/Material Masse/Mass (kg) 70,000	
		1:1		Fertigmaße/Finished size RD160X465	
Anz./ No Index		gepr. am chkd. on geänd. am modif. on		Ä. M. Nr. Notice of change No	
Blatt von/ Sheet of 1/1 Format/Size A2 SW-Vers. 2008		Benennung/Description SK400-4/3218U-400FDB-VB-12-029		Zeichn.-Nr./ Draw.-No 03220785 alte Mat.Nr./old Mat.No: Dok.Nr./Doc.No: Ers.für/Exchange for: Ers.durch/Replaced by:	
		Vers./Rev. 000 Datum/Date 07.01.2005 gepr./chkd. 19.01.2006		Name/Name FOLZK WEBERN	