

SBO

**Návod k provozování
Membránový akumulátor**

**Dritsvejledning
Membran akkumulator**

**Betriebsanleitung
Membranspeicher**

**Οδηγίες χρήσης
Συσσωρευτής
μεμβράνης**

**Operating instructions
Diaphragm accumulator**

**Instrucciones de servicio
Acumulador de membrana**

**Käyttöohje
Kalvoakku**

**Notice d'utilisation
Accumulateur à
membrane**

**Manuale d'uso
Accumulatore a
membrana**

**Bedieningshandleiding
Membraanaccumulator**

**Bruksanvisning
Membranakkumulator**

**Instrukcja obsługi
Hydroakumulatorów
membranowy**

**Manual de instruções
Acumuladores de
membrana**

**Руководство по
эксплуатации
Мембранного
аккумулятора**

**Bruksanvisning
Membranackumulator**



CS

DA

DE

EL

EN

ES

FI

FR

IT

NL

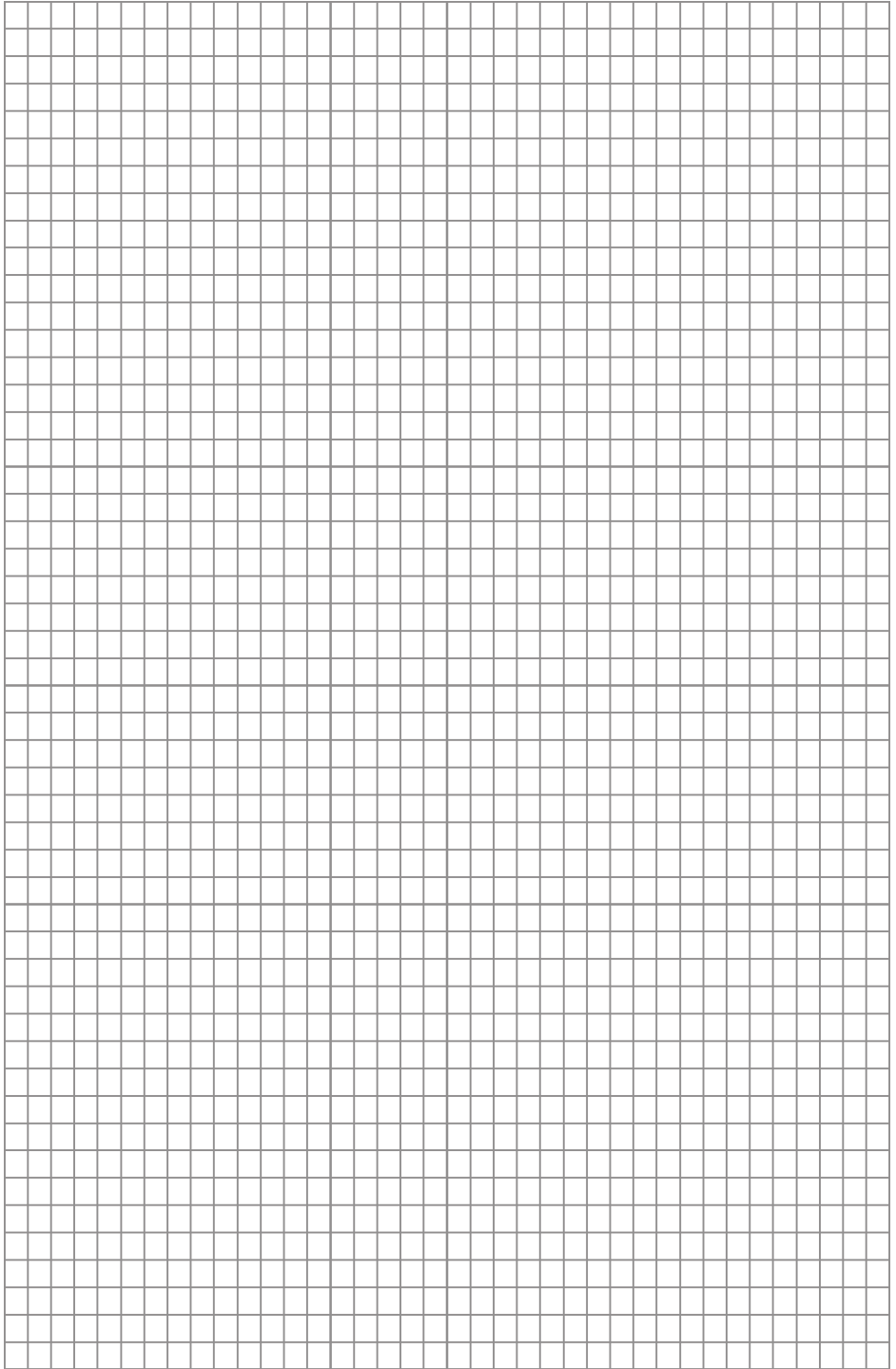
NO

PL

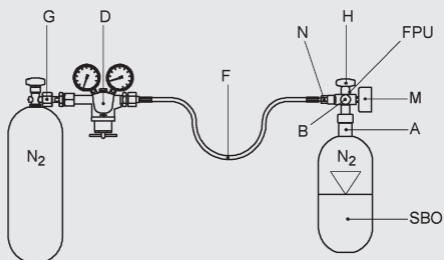
PT

RU

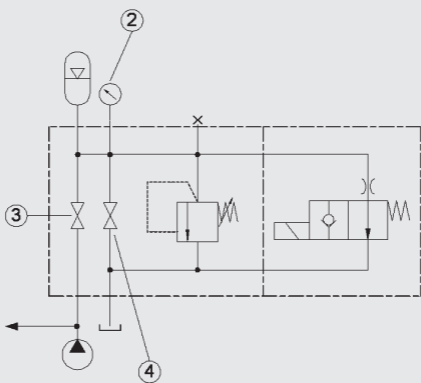
SV



4 I

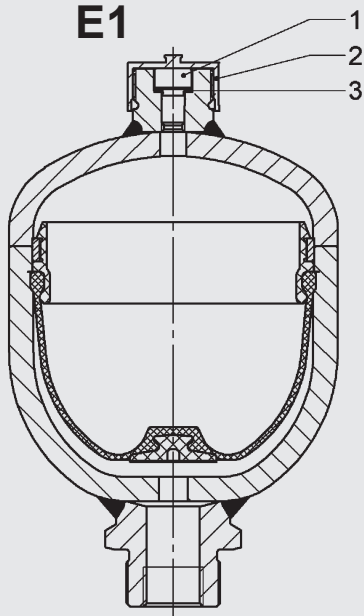


4 II

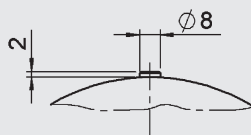


5 I

E1

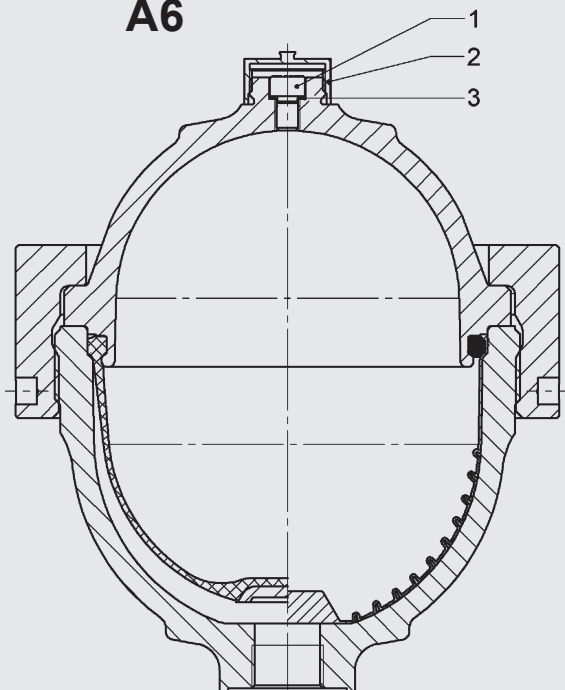


E2



5 II

A6



1. Všeobecné pokyny

Membránové akumulátory jsou tlakové akumulátory (hydraulické akumulátory) plněné dusíkem, který je od provozního média oddělen membránou. Zásobníky jsou určeny k použití v hydraulických zařízeních a jsou zkonstruovány výhradně k zachycování kapalin a jejich opětovnému výdeji.

Hydraulické akumulátory jsou projektovány, konstruovány, vyráběny a uváděny do oběhu na základně národních a mezinárodních předpisů. Při uvádění do provozu a při samotném provozování je nutné postupovat podle národních předpisů platných v místě instalace.

Provozovatel nese zodpovědnost za používání hydraulických akumulátorů v souladu s určením a za dodržování těchto předpisů. Dokumentaci dodávanou k hydraulickému akumulátoru je nutné pečlivě uschovat ke kontrole instalace a pro případné periodické zkoušky.

Mají-li být kromě instalace a uvedení do provozu prováděny i jiné práce, jako například opravy membránových akumulátorů, máme k tomu připraven podrobný návod na montáž a opravy. Tento návod vám zašleme na vyžádání.

i OZNÁMENÍ

Veškeré práce na membránových akumulátorech HYDAC smějí být prováděny pouze vyškolenými odbornými pracovníky.

Při neodborné montáži a manipulaci může dojít k těžkým úrazům.



Plyny pod tlakem.

V hydraulických akumulátorech může vzniknout tlak i po vybití resp. úplném vyprázdnění (například vypuštění před pracemi na hydraulickém zařízení), pokud se dodatečně uzavře vedení na kapalinové straně.

Všechna kapalinová vedení připojená k hydraulickému akumulátoru musí být vypuštěna, bez tlaku a poté se již nesmí uzavírat.

Teprve potom se smí akumulátor vymontovat z hydraulického systému.

Před pracemi na samotném hydraulickém akumulátoru se musí plynová strana akumulátoru zbavit tlaku a nesmí se znovu uzavřít. Beztlaký stav plynové strany se musí zkontrolovat.

Teprve poté je dovoleno provést příslušné práce (např. demontáž hydraulického akumulátoru).

Na membránovém akumulátoru neprovádějte svaření, letování ani mechanické práce.



Hydraulické akumulátory smí být plněny pouze dusíkem, ne kyslíkem ani vzduchem, **nebezpečí exploze!**

Nebezpečí prasknutí a ztráta povolení k provozu při mechanickém opracování, svařování a letování na hydraulickém akumulátoru!

! VAROVÁNÍ

Těleso akumulátoru může být horké, **Nebezpečí popálení.**

i OZNÁMENÍ

Právní oznámení viz www.hydac.com.

i OZNÁMENÍ

Rejstřík popisků na vyklápěcích stranách:

- 4 I = plnicí a zkušební zařízení
- 4 II = schéma zapojení SAF
- 5 I = standardní provedení svařovaná konstrukce
 - E1 – plnitelné
 - E2 – neplnitelné
- 5 II = stanardní provedení šroubovaná konstrukce
 - A6 – plnitelné

2. Vybavení a bezpečnostní zařízení

Výstroj, instalace a provoz hydraulických akumulátorů je v různých zemích různě regulován.

V Německu je tato tématica regulována například Vyhláškou o provozní bezpečnosti „Betriebssicherheitsverordnung, BetrSichV“ resp. EN 14359. Tyto předpisy vyžadují následující minimální vybavení:

- uzavírací zařízení
- zařízení proti překročení tlaku (to musí mít zkoušku, buď prostřednictvím vzorku nebo jednotlivého atestu)
- odlehčovací zařízení mezi hydraulickým akumulátorem a uzavíracím zařízením
- zařízení pro měření tlaku s vyznačeným přípustným provozním tlakem
- možnost připojení kontrolního manometru

Navíc je možné namontovat:

- bezpečnostní zařízení proti překročení teploty
- elektromagneticky ovládaný odlehčovací ventil

Informace o dalších bezpečnostních pokynech a také o příslušném vybavení (příslušenství) najdete v částech dokumentu:

„HYDAC Akumulátory“
č. 3.000

„Bezpečnostní zařízení pro hydraulické akumulátory“
č. 3.552

„Plnicí a zkušební zařízení FPU“
č. 3.501

„Bezpečnostní a uzavírací blok SAF/DSV“
č. 3.551

OZNÁMENÍ

Před montáží trvale připevněných adaptérů na straně plynu membránového akumulátoru e nutné odstranit šroub s vnitřním šestihranem (1), viz výklopné strany.

3. Přeprava a skladování

Přeprava

Transport hydraulických akumulátorů naplněných plynem je třeba provádět s maximální pečlivostí a opatrností a dodržovat při tom všechny pro transport platné předpisy (např. ve veřejném dopravním prostoru, předpisy pro nebezpečný náklad, atd.).



NEBEZPEČÍ

Neuvádějte do provozu membránové akumulátory, které byly poškozeny.

Skladování

Poloha hydraulického akumulátoru je libovolná. Pro zabránění vniknutí nečistot do hydraulického akumulátoru dbejte na to, aby byla hydraulická připojení uzavřena.

Hydraulický akumulátor je nutné skladovat na suchém a chladném místě chráněném před přímým slunečním zářením.

4. Uvedení do provozu

i OZNÁMENÍ

Membránové akumulátory musí být naplněny dusíkem a před uvedením do provozu musí provedena kontrola (viz odstavec 5.3).

Je nutné zkontrolovat korozi hydraulického akumulátoru.

Je nutné odstranit zátky na straně kapaliny. Min./max. provozní údaje jsou trvale vyznačeny na hydraulickém akumulátoru. Označení musí být udržováno čitelné.

4.1 Plnicí tlak

Hydraulické akumulátory jsou zpravidla dodávány s konzervačním tlakem (který je nižší než 2 bary). Na žádost zákazníka jsou naplněny na požadovaný tlak. Plnicí tlak (p_0) je vyznačen na nálepce nebo vyražen na těleso akumulátoru.

Před uvedením do provozu musí být akumulátor naplněn provozovatelem na potřebný plnicí tlak (p_0). Velikost plnicího tlaku se vypočte z provozních dat zařízení.

i OZNÁMENÍ

Příliš vysoký plnicí tlak může poškodit membránu z materiálu plněný PTFE.

Mezní hodnoty plnicího tlaku

Membránové akumulátory	příp. tlakový poměr $p_{\max} : p_0$
SBO s plnou membránou PTFE	2 : 1 $p_{0,1 \max} \leq 200 \text{ bar}$
SBO330-1 l	4 : 1
SBO250-1 l a SBO250-2 l	
všechny velikosti > 2,8 l	
SBO...-2,8 l	6 : 1 (4 : 1)
ostatní velikosti < 2,8 l	8 : 1
všechny šroubené konstrukce	10 : 1

Dotahovací točivý moment šroubu s vnitřním šestihranem (1) 20 Nm.

4.2 Plnicí plyn

Hydraulické akumulátory je dovoleno plnit pouze dusíkem odpovídajícím třídě 4.0. Odchytky od těchto parametrů musí být odsouhlaseny společností HYDAC.

4.3 Plnění hydraulického akumulátoru

K naplnění tlakového membránového akumulátoru je nutné použít plnicí a zkušební zařízení FPU společnosti HYDAC.

Max. provozní tlaky FPU musejí být dodrženy:
FPU-1: 350 bar
FPU-2: 800 bar

K plnicímu a zkušebnímu zařízení je přiložen detailní návod k použití, viz:

„Návod k provozu Plnicí a kontrolní zařízení FPU“ č. 3 501.BA

Hydraulický akumulátor je nutné během plnění dostatečně upevnit.

4.4 Přípustné provozní teploty

Přípustná provozní teplota se řídí použitým materiálem na těleso akumulátoru, materiálem membrány, materiálem těsnění a je uvedena na razítku resp. v prohlášení o shodě.

4.5 Přípustný provozní přetlak

Přípustný provozní přetlak se řídí použitým materiálem na tělese akumulátoru a je uveden na razítku resp. v prohlášení o shodě.

4.6 Hydraulické kapaliny

Hydraulické akumulátory je dovoleno provozovat pouze s hydraulickými kapalinami, které odpovídají následující třídě čistoty:

- NAS 1638, třídy 6, resp.
- ISO 4406, třídy 17/15/12

4.7 Montážní poloha

Membránové akumulátory je nutné přednostně montovat ve svislé poloze (plynový ventil je orientován nahoru). Jiné montážní polohy jsou možné, avšak mohou mít nepříznivý vliv na výkon.

Označení na akumulátoru, resp. typový štítek nebo štítek na nádobě, musejí být přístupné a čitelné bez ohledu na montážní polohu.

Nad plynovou plnicí přípojkou je nutné zachovat volný prostor pro manipulaci s plnicím zařízením, cca 150 mm x 150 mm.

4.8 Upevnění

Až do jmenovitého objemu 2 l a při standardním připoji mohou být hydraulické akumulátory přišroubovány přímo na potrubní vedení. Upevnění membránového akumulátoru je nutné zvolit tak, aby při provozních otřesech nebo při případném zlomení připojovacích vedení byla zajištěna stabilní poloha. Upevňovací prvky nesmí na membránové akumulátor působit nadměrným utažením, a to v jakékoliv formě.

Informace o vhodných objímkách a držácích najdete v dokumentu:

„Upevňovací prvky pro hydraulický akumulátor“ č. 3.502

4.9 Obecné informace

Další technické údaje najdete v těchto dokumentech:

„Hydraulické membránové akumulátory“ č. 3.100

„Hydraulické tlumiče“ č. 3.701

5. Údržba

5.1 Zásadní pokyny pro údržbu

Pro zajištění dlouhodobého a bezporuchového provozu hydraulického akumulátoru, je nutné pravidelně provádět následující údržbové práce:

- kontrola plnicího tlaku (p_0) hydraulického akumulátoru,
- kontrola dotažení a případných netěsností přípojek,
- kontrola řádného stavu armatur a bezpečnostních zařízení,
- kontrola upevňovacích prvků.

i OZNÁMENÍ

Je nutné respektovat příslušné platné národní předpisy pro periodické zkoušky.

5.2 Intervaly kontrol plnicího tlaku

Bude-li určitý typ zásobníku použit v aplikaci, u níž nejsou k dispozici žádné empirické hodnoty, doporučujeme dodržovat níže uvedené zkušební intervaly:

Čas po montáži	Elastomerová membrána	Plnou membránou PTFE
přímý	X	X
3. den	–	X
7. den	X	X
4 týdny	–	X
8 týdnů	X	X
1/2 roku	–	X
1 rok	X	X

X = kontrolovat plnicí tlak

Nedošlo-li k žádnému znatelnému úniku plynu, mohou další kontrolní intervaly elastomerové membrány probíhat jednou ročně (membrána z PTFE jednou za půl roku).

Jsou-li k dispozici dostatečné empirické hodnoty, lze zkušební intervaly stanovit individuálně.

i OZNÁMENÍ

Při trvale vysokých provozních teplotách je nutné zkrátit intervaly kontroly.

Požadované hodnoty plnicího tlaku (p_0) se obecně vztahují na plnicí teplotu 20 °C.

5.3 Kontrola plnicího tlaku

Plnicí tlak (p_0) může být kontrolován pomocí plnicího a zkušebního zařízení FPU nebo bez něj.

U malých hydraulických akumulátorů a v případech, kdy to bude možné, je vhodné zkontrolovat tlak plnění (p_0) bez plnicího a zkušebního zařízení, protože u této metody nedochází ke ztrátě plynů kvůli zkušebnímu postupu.

i OZNÁMENÍ

Výkresy k textu viz výklopná strana.

Kontrola bez plnicího a zkušebního zařízení FPU-1

Při uspořádání hydraulického akumulátoru podle výklopné strany nebo s bezpečnostním a uzavíracím blokem (SAF nebo SAB) lze plnicí tlak (p_0) zkontrolovat také přes stranu s kapalinou.

- Hydraulicky plněný membránový akumulátor odpojte od systému pomocí uzavíracího ventilu ③.
- Membránového akumulátoru pomalu vyprázdněte na straně kapaliny pomocí odlehčovacího vřetene ④.
- Sledujte manometr ②.
- Tlak klesá nejprve pomalu. Teprve po úplném vyprázdnění hydraulického akumulátoru tlak rázem poklesne. Tento tlak se rovná tlaku plnění (p_0) membránového akumulátoru.
- Jestliže se odečtený tlak na vstupu plnění (p_0) liší od požadovaného tlaku, musí být pokud možno upraven, viz odstavec 4.3.

Kontrola pomocí plnicího a zkušebního zařízení FPU-1

Pokyny pro kontrolu a plnění s plnicím a zkušebním zařízením FPU-1 viz oddíl 4.3.

6. Životnost

Membránové akumulátory mají, jako všechny tlakové nádoby, určitou mez životnosti. Životnost závisí na rozsahu kolísání tlaku a počtu změn zátěže.

Spolu s prohlášením o shodě jsou dodávány údaje o přípustné změně zátěže. Údaje jsou určeny odborníkům ke zjištění provozní doby membránového akumulátoru (pevnost pouzdra) podle provozních podmínek hydraulického zařízení.

Fyzikálně podmíněný prostup plynu membránou nebo prorážení membrány může vést ke hromadění plynu v hydraulickém systému. Při poklesu tlaku se plyn značně rozpíná. Je proto nutné provést v systému taková opatření, aby byl plyn odveden.

7. Likvidace

NEBEZPEČÍ

Před pracemi na hydraulických akumulátorech je třeba provést odpovídající bezpečnostní opatření.

Při odpouštění dusíku z hydraulických akumulátorů v uzavřených místnostech je nutné zajistit dostatečné větrání.

Nebezpečí udušení.

Doplňovatelné verze:

- Na straně kapaliny vypustěte tlak
- Vypustit plnicí tlak (p_0)
- Sejmout uzavírací díly na straně plynu a na straně kapaliny
- Demontovat hydraulický akumulátor a příslušné součásti a zlikvidovat odděleně podle surovin

Neplnitelné verze:

- Na straně kapaliny vypustěte tlak
- Hydraulický akumulátor bezpečně upněte

OZNÁMENÍ

Při odpouštění tlaku plnění (p_0) u nedoplňovatelných hydraulických akumulátorů je nutné nosit chrániče uší, ochranné brýle a ochranné rukavice.

- Navrtáním membrány na straně kapaliny (vrták ≤ 4 mm), uvolnit předplnicí tlak (p_0)
- Sejměte uzavírací díly na straně plynu a na straně kapaliny
- Hydraulický akumulátor zlikvidovat

8. Zákaznický servis

Zákaznický servis, periodické zkoušky a opravy je možné provádět v hlavním závodě nebo u všech národních a mezinárodních obchodních a servisních poboček firmy HYDAC.

Kontakt v hlavním závodě:

HYDAC Systems & Services GmbH
Werk 13

Postfach 1251

D-66273 Sulzbach/Saar

Friedrichsthalerstr. 15

D-66540 Neunkirchen/Heinitz

Tel.: +49 (0)6897 / 509-01

Fax: +49 (0)6897 / 509-324

Internet: www.hydac.com

1. Generelle henvisninger

Membran akkumulatører er trykbeholdere (hydrauliske akkumulatører) med et kvælstoffyld, der adskilles fra driftsmediet med en membran. De bruges i hydrauliske systemer og er udelukkende beregnet til at modtage trykvæsker og aflevere dem igen.

Nationale og internationale regler er grundlaget for design, konstruktion, fremstilling og markedsføring af hydrauliske akkumulatører. Ved ibrugtagningen og driften overholdes de gældende nationale bestemmelser på opstillingsstedet.

Ejeren er ansvarlig for den korrekte anvendelse af den hydrauliske akkumulator og for overholdelsen af disse regler.

Den dokumentation, der leveres sammen med den hydrauliske akkumulator, skal opbevares omhyggeligt til brug ved installationstesten og de eventuelt tilbagevendende inspektioner.

Hvis der foruden opstilling og ibrugtagelse også udføres andet arbejde som f.eks. reparationer på skruede membran akkumulatører, har vi en omfattende montage- og reparationsvejledning til dette formål. Denne sendes efter ønske.

BEMÆRK

Alt arbejde på HYDAC membran akkumulatører må kun udføres af dertil uddannede fagfolk.

Usagkyndig montage og håndtering kan medføre alvorlige ulykker.



Gas under tryk.

Efter afladning eller fuldstændig tømning kan den hydrauliske akkumulator (f.eks. i forbindelse med arbejde på det hydrauliske system) gendanne et tryk pga. efterfølgende spærring af ledningerne på trykmediesiden.

Alle rør, der er tilsluttet den hydrauliske akkumulator på trykmediesiden, skal derfor befris for tryk og må derefter ikke lukkes igen.

Først derefter må den hydrauliske akkumulator afmonteres fra det hydrauliske system.

Før arbejde på selve den hydrauliske akkumulator skal denne på gassiden befris for tryk og må ikke lukkes igen. Det skal altid kontrolleres, at der ikke længere er tryk på gassiden.

Først derefter er det tilladt at udføre det respektive arbejde (f.eks. afmontering af den hydrauliske akkumulator).

Undlad at udføre svejse-, lodde- eller mekanisk arbejde på membran akkumulatoren.



Hydrauliske akkumulatører må kun fyldes med kvælstof og ikke med ilt eller luft,
Eksplosions-fare!

Fare for brud og tab af driftstilladelse ved mekaniske indgreb eller ved svejse- og loddearbejde!

ADVARSEL

Akkumulatoren kan blive meget varm,
fare for forbrænding.

BEMÆRK

For juridisk information se www.hydac.com.

BEMÆRK

Liste over markeringerne på fold-ud-siderne:

- 4 I = Påfyldnings- og testenhed
- 4 II = SAF ledningsdiagram
- 5 I = Standardmodel
svejsetype
E1 – fylde efter
E2 – ikke fylde efter
- 5 II = Standardmodel
skruetype
A6 – fylde efter

2. Udstyrs- og sikkerhedsindretninger

Udstyret, opstillingen og driften af hydrauliske akkumulatorer reguleres forskelligt i de forskellige lande.

I forbundsrepublikken Tyskland reguleres disse ting f.eks. igennem "Betriebssicherheitsverordnung, BetrSichV" eller EN 14359. Disse kræver mindst følgende sikkerhedsudstyr:

- Afspærring
- Indretning mod overtryk (denne skal være typetestet enten med model- eller enkeltattest)
- Indretning til aflastning imellem den hydrauliske akkumulator og afspærringsindretningen
- Trykmåleindretning med markering af det tilladelige driftsovertryk
- Mulighed for tilslutning af en test-måler

Desuden er der mulighed for at tilslutte:

- Sikkerhedsindretning mod overskridelse af temperaturen
- Elektromagnetisk aktiveret aflastningsventil

Flere sikkerhedshenvisninger samt tilsvarende udstyr (tilbehør) findes i de følgende brochuredele:

„HYDAC akkumulatorteknik“
nr. 3.000

„Sikkerhedsindretninger til hydrauliske akkumulatorer“
nr. 3.552

”Påfyldnings- og testenhed FPU”
nr. 3.501

”Sikkerheds- og afspærringsblok SAF/DSV”
nr. 3.551

BEMÆRK

Før monteringen af permanent anbragte adaptere på gassiden af en membran akkumulator skal unbrakoskruen (1) fjernes, se fold-ud sider.

3. Transport og opbevaring

Transport

Transporten af hydrauliske akkumulatorer, der indeholder gas, udføres med den største omhu og forsigtighed og under overholdelse af alle for transporten gældende forskrifter (f-eks. i den offentlige trafik, forskrifter om farligt gods osv.).

FARE

Undlad at bruge membran akkumulatorer i brug, der er kommet til skade.

Opbevaring

Hvor beholderen anbringes er underordnet. For at undgå at der kommer snavs ind i den hydrauliske akkumulator, bør der sørges for, at de hydrauliske forbindelser er lukkede.

Den hydrauliske akkumulator opbevares tør, kølig og beskyttet mod direkte sollys.

4. Ibrugtagning

i BEMÆRK

Membran akkumulatører skal være fyldt med kvælstof, og dette skal kontrolleres før brug (se afsnit 5.3).

Den hydrauliske akkumulator skal kontrolleres for korrosion.

Fjern lukningsdelene på trykmediesiden. Min./maks. driftsoplysningerne er permanent markeret på den hydrauliske akkumulator. Markeringen skal forblive synlig.

4.1 Forfyldningstryk

Hydrauliske akkumulatører udleveres i reglen med et konserveringstryk (lavere end 2 bar). Hvis det ønskes, kan akkumulatoren leveres opladet til det ønskede tryk. Forladetrykket (p_0) står på et klistermærke på akkumulatoren, er stemplet på akkumulatoren eller indgraveret i typeskiltet.

Før ibrugtagningen skal operatøren fylde hydrauliske akkumulator til det nødvendige forfyldningstryk (p_0). Forfyldningstrykkets størrelse beregnes vha. anlæggets driftsoplysninger.

i BEMÆRK

Hvis fortrykket er for højt, kan fuld-PTFE-membranen tage skade.

Forfyldningstrykkets grænseværdier

Membran-akkumulatører	tilladt trykforhold $p_{maks} : p_0$
SBO med fuld-PTFE-membran	$2 : 1$ $p_{0,t maks} \leq 200 \text{ bar}$
SBO330-1 I	4 : 1
SBO250-1 I og SBO250-2 I	
alle størrelser > 2,8 l	
SBO...-2,8 l	6 : 1 (4 : 1)
øvrige størrelser < 2,8 l	8 : 1
alle skruekonstruktioner	10 : 1

Unbracoskruens tardtøjningsmoment (1) 20 Nm.

4.2 Opfyldning af gas

Hydrauliske akkumulatører må kun fyldes med kvælstof, som minimum svarer til klasse 4.0. Afvigelser fra denne bestemmelse drøftes med HYDAC.

4.3 Fyldning af akkumulatoren

Til fyldning af membran akkumulator bruges HYDAC's påfyldnings- og testenhed FPU.

FPU'ens maksimale driftstryk skal overholdes:
FPU-1: 350 bar
FPU-2: 800 bar

Påfyldnings- og testenhed leveres med en udførlig brugsanvisning, se hertil:

„Brugsanvisning påfyldnings- og testenhed FPU“ nr. 3.501.BA

Hydrauliske akkumulatoren fastgøres tilstrækkeligt under påfyldningen.

4.4 Tilladte driftstemperaturer

Den tilladte driftstemperatur retter sig efter det materiale, der blev brugt til akkumulatorens krop, pakningen og blæren, og står oplyst på stemplet på typeskiltet eller i overensstemmelseserklæringen.

4.5 Tilladt driftsovertryk

Det tilladte driftsovertryk retter sig efter det materiale, der blev brugt til akkumulatorens krop, og står oplyst på typeskiltet eller i overensstemmelseserklæringen.

4.6 Hydrauliske væsker

Hydrauliske akkumulatører må kun bruges med hydrauliske væsker, som mindst har følgende renhedsklasse:

- NAS 1638 klasse 6 eller
- ISO 4406 klasse 17/15/12

4.7 Monteringsposition

Membran-akkumulatører installeres fortrinsvis lodret og med gastilslutningen opad. Andre monteringspositioner er mulige, men kan påvirke ydelsen.

Markeringen på den hydrauliske akkumulator eller type- og beholderskiltet skal uafhængigt af indbygningspositionen være tilgængelig og læselig.

Beregn et område på cirka 150 mm x 150 mm over gaspåfyldningsinretningen, der holdes fri til montering af opladeren.

4.8 Fiksering

Akkumulatorene med standardtilslutninger og nominelle volumener op til 2 l kan skrues direkte ind i røret. Membran akkumulatoren skal monteres sikkert, så den kan modstå vibrationer under drift eller ved evt. brud på rørene. Desuden må fikseringselementerne ikke udøve nogen form for spænding på membran akkumulatoren.

Velegnede spændebånd og konsoller findes i følgende del af brochuren:

„Fikseringselementer til hydraulisk akkumulator“ nr. 3.502

4.9 Generelt

Flere tekniske oplysninger findes i de følgende brochuredele:

„Hydrauliske membran akkumulatore“ nr. 3.100

„Hydraulisk dæmper“ nr. 3.701

5. Vedligeholdelse

5.1 Generelle henvisninger vedr. vedligeholdelsen

For en lang og fejlfri drift af den hydrauliske akkumulator gennemføres følgende vedligeholdelsesarbejde med jævne mellemrum:

- Kontroller hydrauliske akkumulators forfyldningstryk (p_0),
- Kontroller at tilslutninger er tætte og lækagefri,
- Kontroller armaturenes og sikkerhedsindretningernes korrekte tilstand,
- Kontroller fikseringselementerne.

i BEMÆRK

De henholdsvis gældende nationale forskrifter for den tilbagevendende kontrol skal overholdes.

5.2 Inspektionsintervaller af forfyldningstrykket

Hvis en akkumulatortype bruges i et program for første gang, og der derfor endnu ikke foreligger nogen erfaringsværdier, anbefales det at overholde de følgende inspektionsintervaller:

Tiden efter indbygningen	Elastomer-membran	Fuld-PTFE-membran
direkte	X	X
3. dag	–	X
7. dag	X	X
4 uger	–	X
8 uger	X	X
1/2 år	–	X
1 år	X	X

X = Kontroller forfyldningstrykket

Er der ikke optrådt noget mærkbart tab af gas, kan de fremtidige kontroller af elastomer-membranen udføres en gang om året (fuld-PTFE-membran halvårlig).

Hvor der foreligger tilstrækkelige erfaringsværdier, kan inspektionsintervallerne fastlægges individuelt.

i BEMÆRK

Kontinuerlig brug ved højere driftstemperaturer kræver kortere testintervaller.

Forfyldningstrykkets (p_0) nominelle værdier er baseret på en fyldningstemperatur på 20 °C.

5.3 Kontrol af forfyldningstrykket

Forfyldningstrykket (p_0) kan kontrolleres med og uden påfyldnings- og testenheden FPU.

Ved små hydrauliske akkumulatore, og hvor det er muligt, bør forfyldningstrykket (p_0) testes uden påfyldnings- og testenhed for at undgå tab af gas under testen.

i BEMÆRK

For tegninger til teksten se fold-ud-siden.

Kontrol uden påfyldnings- og testenheden FPU-1

Ved anordning af den hydrauliske akkumulator i henhold til klap-ud-siden eller med sikkerheds- og afspærringsblok (SAF eller SAB) kan forfyldningstrykket (p_0) også kontrolleres via væskesiden.

- Den hydraulisk fyldte membran akkumulator adskilles fra systemet med afspærringsventil ③.
- Tøm langsomt membran akkumulatoren på væskesiden med aflastningsspindlen ④.
- Hold øje med manometeret ②.
- Først falder trykket langsomt. Først efter den hydrauliske akkumulatoren er tømt helt, falder trykket pludseligt. Dette tryk er lig med membran akkumulatorens forfyldningstryk (p_0).
- Hvis det aflæste forfyldningstryk (p_0) afviger fra det nominelle tryk, korrigeres dette om muligt som beskrevet i afsnit 4.3.

Kontrol med påfyldnings- og testenheden FPU-1

Til kontrol og påfyldning med påfyldnings- og testenhed FPU-1 se afsnit 4.3.

6. Levetid

Som alle trykbeholdere, har membran akkulatorer en begrænset levetid. Levetiden er afhængig af trykvariationen og antallet af cyklusser.

Det maksimalt tilladte antal cyklusser står i overensstemmelseserklæringen. Disse bruges af den sagkyndige til at fastlægge membran akkumulators driftstid (kabinetfasthed) afhængigt af driftsforholdene for det hydrauliske anlæg.

På grund af membranens fysiske egenskaber kan overførslen af gas, såvel som svigt i membranen, resultere i en ophobning af gas i det hydrauliske system. Hvis trykket falder, udvides denne gas stærkt. Der skal derfor tages passende forholdsregler til bortledning af gassen på systemsiden.

7. Bortskaffelse

FARE

Før arbejde på hydrauliske akkumulatører skal der træffes passende sikkerhedsforanstaltninger.

Hvis der lukkes kvælstof ud af hydrauliske oakkumulatører i lukkede rum, skal der sørges for tilstrækkelig ventilation.

Fare for kvælning.

Genopfyldelige versioner:

- Befri trykmediesiden for tryk
- Lad forfyldningstrykket (p_0) falde
- Fjern lukningsdele på gas- og trykmediesiden
- Skil den hydrauliske akkumulator ad i dens bestanddele og bortskaf den sorteret efter materialer

Ikke genopfyldelige versioner:

- Befri trykmediesiden for tryk
- Afspænd den hydrauliske akkumulator sikkert

BEMÆRK

Når forfyldningstrykket (p_0) lukkes ud af ikke genopfyldelige hydrauliske akkumulatører, skal man bruge høreværn, sikkerhedsbriller og sikkerhedshandsker.

- Forfyldningstrykket (p_0) lukkes ud ved at bore i membranen (bor ≤ 4 mm) fra væskesiden
- Fjern lukningsdelene på gas- og trykmediesiden
- Bortskaf den hydrauliske akkumulator

8. Kundeservice

Kundeserviceydelse, tilbagevendende kontroller og reparationer kan gennemføres i stamhuset eller i alle nationale og internationale HYDAC salgs- og servicecentre.

Kontakt i stamhuset:

HYDAC Systems & Services GmbH
Werk 13

Postfach 1251

D-66273 Sulzbach/Saar

Friedrichsthalerstr. 15

D-66540 Neunkirchen/Heinitz

Tlf.: +49 (0)6897 / 509-01

Fax: +49 (0)6897 / 509-324

Internet: www.hydac.com

1. Allgemeine Hinweise

Membranspeicher sind Druckbehälter (Hydro-Speicher) mit einer durch eine Membrane vom Betriebsmedium getrennten Stickstofffüllung. Sie sind zum Gebrauch in hydraulischen Anlagen bestimmt und ausschließlich dazu ausgelegt, Druckflüssigkeiten aufzunehmen und wieder abzugeben.

Grundlage für die Auslegung, Konstruktion, Herstellung und das Inverkehrbringen von Hydro-Speichern sind nationale und internationale Regelwerke. Für die Inbetriebnahme und den Betrieb sind die geltenden, nationalen Vorschriften des Aufstellortes zu beachten.

Der Betreiber ist für die bestimmungsgemäße Verwendung der Hydro-Speicher und die Einhaltung dieser Vorschriften verantwortlich. Die mit dem Hydro-Speicher gelieferte Dokumentation ist für die Aufstellungsprüfung und die eventuell wiederkehrenden Prüfungen sorgfältig aufzubewahren.

Werden außer der Aufstellung und Inbetriebnahme auch andere Arbeiten, z. B. Reparaturen, an geschraubten Membranspeichern durchgeführt, so halten wir hierfür eine umfangreiche Montage- und Reparaturanleitung bereit. Diese wird Ihnen auf Wunsch zugesendet.

HINWEIS

Alle Arbeiten an HYDAC Membranspeichern dürfen nur von dafür ausgebildeten Fachkräften durchgeführt werden.

Bei unsachgemäßem Montieren und Handhaben können schwere Unfälle verursacht werden.



Gase unter Druck.

Hydro-Speicher können nach dem Entladen bzw. vollständigen Entleeren (z.B. drucklos machen vor Arbeiten am Hydrauliksystem) durch ein nachträgliches Absperrn der Leitungen auf der Flüssigkeitsseite wieder einen Druck aufbauen.

Alle flüssigkeitsseitigen an den Hydro-Speicher angeschlossenen Leitungen sind deshalb drucklos zu machen und danach nicht mehr zu verschließen.

Erst anschließend darf der Hydro-Speicher aus dem Hydrauliksystem ausgebaut werden.

Vor Arbeiten am Hydro-Speicher selbst, ist die Gasseite des Hydro-Speichers drucklos zu machen und nicht wieder zu verschließen. Die Drucklosigkeit der Gasseite ist zu prüfen.

Erst anschließend dürfen entsprechende Arbeiten (z.B. Demontage des Hydro-Speichers) durchgeführt werden.

Am Membranspeicher nicht schweißen, löten oder mechanische Arbeiten vornehmen.



Hydro-Speicher dürfen nur mit Stickstoff und nicht mit Sauerstoff oder Luft gefüllt werden,
Explosionsgefahr!

Berstgefahr und Verlust der Betriebserlaubnis bei mechanischer Bearbeitung bzw. bei Schweiß- und Lötarbeiten!

WARNUNG

Der Speicherkörper kann heiß werden,
Verbrennungsgefahr.

HINWEIS

Rechtliche Hinweise siehe www.hydac.com.

HINWEIS

Beschriftungsverzeichnis der Ausklappseiten:

- 4 I = Füll- und Prüfvorrichtung
- 4 II = SAF Schaltplan
- 5 I = Standardausführung
Schweißkonstruktion
E1 – nachfüllbar
E2 – nicht nachfüllbar
- 5 II = Standardausführung
Schraubkonstruktion
A6 – nachfüllbar

2. Ausrüstungs- und Sicherheitseinrichtungen

Die Ausrüstung, Aufstellung und der Betrieb von Hydro-Speichern wird in den verschiedenen Ländern unterschiedlich geregelt.

In der Bundesrepublik Deutschland wird dies z.B. durch die „Betriebssicherheitsverordnung, BetrSichV“ bzw. EN 14359 geregelt. Diese fordern folgende Mindestausrüstungen:

- Absperreinrichtung
- Einrichtung gegen Drucküberschreitung (diese muss bauteilgeprüft sein, entweder durch Baumuster oder mit Einzelgutachten)
- Entlastungseinrichtung zwischen Hydro-Speicher und Absperrinrichtung
- Druckmesseinrichtung mit Markierung des zulässigen Betriebsüberdruckes
- Anschlussmöglichkeit eines Prüfmanometers

Zusätzlich kann angebracht werden:

- Sicherheitseinrichtung gegen Temperaturüberschreitung
- Elektromagnetisch betätigtes Entlastungsventil

Weitere Sicherheitshinweise sowie entsprechende Ausrüstungseinrichtungen (Zubehör) sind den den folgenden Prospektteilen zu entnehmen:

„HYDAC Speichertechnik“
Nr. 3.000

„Sicherheitseinrichtungen für Hydro-Speicher“
Nr. 3.552

„Füll- und Prüfvorrichtung FPU“
Nr. 3.501

„Sicherheits- und Absperrblock SAF/DSV“
Nr. 3.551

HINWEIS

Vor der Montage von permanent angebrachten Adaptern auf der Gasseite eines Membranspeichers muss die Innensechskantschraube (1) entfernt werden, siehe Ausklappseite.

3. Transport und Lagerung

Transport

Der Transport von mit Gas gefüllten Hydro-Speichern ist mit äußerster Sorgfalt und Vorsicht und unter Einhaltung aller für den Transport gültigen Vorschriften (z.B. im öffentlichen Verkehrsraum, Gefahrgutvorschriften, usw.) durchzuführen.

GEFAHR

Keine beschädigten Membranspeicher in Betrieb nehmen.

Lagerung

Die Lage des Hydro-Speichers kann beliebig sein. Um ein Eindringen von Schmutz in den Hydro-Speicher zu vermeiden, ist darauf zu achten, dass die hydraulischen Anschlüsse verschlossen sind.

Der Hydro-Speicher ist trocken, kühl und vor direkter Sonneneinstrahlung geschützt aufzubewahren.

4. Inbetriebnahme

i HINWEIS

Membranspeicher müssen mit Stickstoff gefüllt sein, dies ist vor Inbetriebnahme zu prüfen (siehe Abschnitt 5.3).

Hydro-Speicher sind auf Korrosion zu prüfen.

Die flüssigkeitsseitigen Verschlusssteile sind zu entfernen. Die min./max. Betriebsdaten sind dauerhaft auf dem Hydro-Speicher gekennzeichnet. Die Kennzeichnung muss sichtbar erhalten bleiben.

4.1 Vorfülldruck

Hydro-Speicher werden in der Regel mit einem Konservierungsdruck (kleiner 2 bar) ausgeliefert. Auf Kundenwunsch werden die erforderlichen Vorfülldrücke eingestellt. Der Vorfülldruck (p_0) ist auf einem Klebeschild am Speicherkörper ersichtlich bzw. am Speicherkörper aufgestempelt.

Vor Inbetriebnahme muss der Hydro-Speicher auf den erforderlichen Vorfülldruck (p_0) vom Betreiber gefüllt werden. Die Größe des Vorfülldruckes wird aus den Betriebsdaten der Anlage berechnet.

i HINWEIS

Zu hoher Vorfülldruck kann die Voll-PTFE-Membrane beschädigen.

Grenzwerte des Vorfülldruckes

Membranspeicher	zul. Druckverhältnis $p_{\max} : p_0$
SBO mit Voll-PTFE-Membrane	2 : 1 $p_{0,t \max} \leq 200 \text{ bar}$
SBO330-1 I	4 : 1
SBO250-1 I und SBO250-2 I	
alle Größen > 2,8 l	
SBO...-2,8 l	6 : 1 (4 : 1)
übrige Größen < 2,8 l	8 : 1
alle Schraubkonstruktionen	10 : 1

Anzugsdrehmoment der Innensechskantschraube (1) 20 Nm.

4.2 Füllgas

Hydro-Speicher dürfen nur mit Stickstoff, der min. der Klasse 4.0 entspricht, gefüllt werden. Abweichungen von diesen Vorgaben sind mit HYDAC abzustimmen.

4.3 Füllen des Hydro-Speichers

Zum Füllen der Membranspeicher ist die HYDAC Füll- und Prüfvorrichtung FPU zu verwenden.

Die max. Betriebsdrücke der FPU sind zu beachten:

FPU-1: 350 bar

FPU-2: 800 bar

Der Füll- und Prüfvorrichtung ist eine detaillierte Betriebsanleitung beigelegt, siehe hierzu:

„Betriebsanleitung Füll- und Prüfvorrichtung FPU“ Nr. 3.501.BA

Der Hydro-Speicher ist während des Füllvorgangs ausreichend zu befestigen.

4.4 Zulässige Betriebstemperaturen

Die zulässige Betriebstemperatur richtet sich nach dem verwendeten Speicherkörpermaterial, Membranmaterial, Dichtungsmaterial und ist im Stempelbild bzw. in der Konformitätserklärung angegeben.

4.5 Zulässiger Betriebsüberdruck

Der zulässige Betriebsüberdruck richtet sich nach dem verwendeten Speicherkörpermaterial und ist im Stempelbild bzw. der Konformitätserklärung angegeben.

4.6 Hydraulikflüssigkeiten

Hydro-Speicher dürfen nur mit Hydraulikflüssigkeiten betrieben werden, die mindestens die folgende Reinheitsklasse vorweisen:

- NAS 1638 Klasse 6 bzw.
- ISO 4406 Klasse 17/15/12

4.7 Einbaulage

Membranspeicher sind vorzugsweise senkrecht, Gasfüllanschluss nach oben, einzubauen. Andere Einbaulagen sind möglich, können jedoch die Leistung beeinflussen.

Die Kennzeichnung am Hydro-Speicher bzw. das Typen- oder Behälterschild muss unabhängig von der Einbaulage zugänglich und lesbar sein.

Über dem Gasfüllanschluss ist zur Handhabung mit der Prüfvorrichtung ein Raum von ca. 150 mm x 150 mm frei zu halten.

4.8 Befestigung

Bis zu 2 l Nennvolumen und Standardanschluss können die Hydro-Speicher direkt auf die Rohrleitung aufgeschraubt werden. Die Befestigung der Membranspeicher ist so zu wählen, dass bei betriebsbedingten Erschütterungen oder bei etwaigem Bruch der Anschlussleitungen ein sicherer Halt gewährleistet ist. Auch dürfen die Befestigungselemente keine Verspannungen auf den Membranspeicher, egal in welcher Form, ausüben.

Passende Schellen und Konsolen können dem folgenden Prospektteil entnommen werden:

„Befestigungselemente für Hydro-Speicher“
Nr. 3.502

4.9 Allgemein

Weitere technische Details sind den folgenden Prospektteilen zu entnehmen:

„Hydro-Membranspeicher“
Nr. 3.100

„Hydrodämpfer“
Nr. 3.701

5. Wartung

5.1 Grundsätzliche Wartungshinweise

Für einen langen und störungsfreien Betrieb des Hydro-Speichers sind folgende Wartungsarbeiten in regelmäßigen Abständen durchzuführen:

- Vorfülldruck (p_0) des Hydro-Speichers prüfen,
- Anschlüsse auf festen Sitz und Leckagen prüfen,
- Armaturen und Sicherheitseinrichtungen auf ordnungsgemäßen Zustand prüfen,
- Befestigungselemente prüfen.

i HINWEIS

Die jeweils gültigen nationalen Vorschriften für die wiederkehrende Prüfung sind zu beachten.

5.2 Prüfintervalle des Vorfülldruckes

Wird ein Speichertyp erstmalig in einer Anwendung eingesetzt und liegen hierfür keine Erfahrungswerte vor, wird empfohlen die nachfolgenden Prüfintervalle einzuhalten:

Zeit nach Einbau	Elastomer-Membrane	Voll-PTFE-Membrane
direkt	X	X
3. Tag	–	X
7. Tag	X	X
4 Wochen	–	X
8 Wochen	X	X
1/2 Jahr	–	X
1 Jahr	X	X

X = Vorfülldruck prüfen

Ist kein merklicher Gasverlust aufgetreten, können die zukünftigen Prüfintervalle der Elastomer-Membrane einmal jährlich erfolgen (Voll-PTFE-Membrane halbjährlich).

Liegen ausreichende Erfahrungswerte vor, können die Prüfungsintervalle individuell festgelegt werden.

i HINWEIS

Dauereinsatz bei hohen Betriebstemperaturen erfordert kürzere Prüfintervalle.

Die Sollwerte des Vorfülldruckes (p_0) sind auf 20 °C Fülltemperatur bezogen.

5.3 Prüfen des Vorfülldruckes

Der Vorfülldruck (p_0) kann mit und ohne Füll- und Prüfvorrichtung FPU geprüft werden.

Bei kleinen Hydro-Speichern und wo es möglich ist, sollte der Vorfülldruck (p_0) ohne Füll- und Prüfvorrichtung geprüft werden, da bei dieser Methode kein Gasverlust durch den Prüfungsvorgang eintritt.

i HINWEIS

Zeichnungen zum Text siehe Ausklappseite.

Prüfen ohne Füll- und Prüfvorrichtung FPU-1

Bei Anordnung des Hydro-Speichers gemäß Ausklappseite oder mit Sicherheits- und Absperrblock (SAF oder SAB) kann der Vorfülldruck auch über die Flüssigkeitsseite geprüft werden.

- Hydraulisch gefüllten Membranspeicher mit Absperrventil ③ vom System trennen.
- Membranspeicher flüssigkeitsseitig mit Entlastungsspindel ④ langsam entleeren.
- Manometer ② beobachten.
- Der Druck fällt zuerst langsam ab. Erst nach völliger Entleerung des Hydro-Speichers fällt der Druck schlagartig ab. Dieser Druck ist gleich dem Vorfülldruck (p_0) des Membranspeichers.
- Weicht der abgelesene Vorfülldruck (p_0) vom Solldruck ab, ist dieser, falls möglich, zu korrigieren, siehe hierzu Abschnitt 4.3.

Prüfen mit Füll- und Prüfvorrichtung FPU-1

Zum Prüfen und Füllen mit der Füll- und Prüfvorrichtung FPU-1 siehe Abschnitt 4.3.

6. Lebensdauer

Membranspeicher haben, wie alle Druckbehälter, Lebensdauergrößen. Diese sind abhängig von der Druckschwankungsbreite und der Anzahl der Lastwechsel.

Mit der Konformitätserklärung werden Angaben über zulässige Lastwechsel mitgeliefert. Diese dienen dem Sachverständigen zur Festlegung der Betriebszeit des Membranspeichers (Gehäusefestigkeit) in Abhängigkeit der Betriebsbedingungen der hydraulischen Anlage.

Der physikalisch bedingte Gasübertritt an der Membrane, sowie ein Bruch der Membrane, kann zu einer Gasansammlung im hydraulischen System führen. Bei einem Druckabfall dehnt sich dieses Gas stark aus. Entsprechende systemseitige Maßnahmen zur Ableitung des Gases sind vorzusehen.

7. Entsorgung

GEFAHR

Vor Arbeiten an Hydro-Speichern sind entsprechende Sicherheitsvorkehrungen zu treffen.

Beim Ablassen von Stickstoff aus Hydro-Speichern in geschlossenen Räumen ist für ausreichende Belüftung zu sorgen.

Erstickungsgefahr.

Nachfüllbare Versionen:

- Flüssigkeitsseite drucklos machen
- Vorfülldruck (p_0) ablassen
- Gas- und flüssigkeitsseitige Verschlusssteile entfernen
- Hydro-Speicher in seine Bestandteile zerlegen und nach Werkstoffen getrennt entsorgen

Nicht nachfüllbare Versionen:

- Flüssigkeitsseite drucklos machen
- Den Hydro-Speicher sicher einspannen

HINWEIS

Beim Ablassen des Vorfülldruckes (p_0) bei nicht nachfüllbaren Hydro-Speichern sind Lärm-, Augen- und Handschutz zu tragen.

- Durch Aufbohren der Membrane über die Flüssigkeitsseite (Bohrer ≤ 4 mm), Vorfülldruck (p_0) ablassen
- Gas- und flüssigkeitsseitige Verschlusssteile entfernen
- Hydro-Speicher entsorgen

8. Kundendienst

Kundendienstleistungen, wiederkehrende Prüfungen und Reparaturen können im Stammhaus oder bei allen nationalen und internationalen HYDAC Vertriebs- und Servicestellen durchgeführt werden.

Kontakt im Stammhaus:

HYDAC Systems & Services GmbH
Werk 13

Postfach 1251

D-66273 Sulzbach/Saar

Friedrichthalerstr. 15

D-66540 Neunkirchen/Heinitz

Tel.: +49 (0)6897 / 509-01

Fax: +49 (0)6897 / 509-324

Internet: www.hydac.com

1. Γενικές σημειώσεις

Οι συσσωρευτές μεμβράνης είναι δοχεία πίεσης (υδραυλικό συσσωρευτές) που περιέχουν μεμβράνη η οποία διαχωρίζει το διακινούμενο μέσο από την πλήρωση αζώτου. Προορίζονται για χρήση σε υδραυλικές εγκαταστάσεις και είναι σχεδιασμένοι αποκλειστικά για την υποδοχή και απόδοση υγρών υπό πίεση.

Ο σχεδιασμός, η κατασκευή και η διάθεση των υδραυλικών συσσωρευτών στην αγορά βασίζονται σε εθνικούς και διεθνείς κανονισμούς. Για τη λειτουργική παραλαβή και τη χρήση πρέπει να τηρούνται οι εθνικοί κανονισμοί που ισχύουν στον τόπο εγκατάστασης.

Ο ιδιοκτήτης φέρει την ευθύνη για την ορθή χρήση του υδραυλικού συσσωρευτή και την τήρηση των εν λόγω κανονισμών. Τα συνοδευτικά έγγραφα για τον έλεγχο εγκατάστασης και τους ενδεχόμενους περιοδικούς ελέγχους του υδραυλικού συσσωρευτή πρέπει να φυλάσσονται με προσοχή.

Εάν, πέρα από την εγκατάσταση και τη λειτουργική παραλαβή, πρέπει να γίνουν και άλλες εργασίες στους συσσωρευτές μεμβράνης (όπως π.χ. επισκευές), διαθέτουμε ένα αναλυτικό χειρίδιο συναρμολόγησης και επισκευής που θα αποστείλουμε κατόπιν αίτησής σας.

i ΕΙΔΟΠΟΙΗΣΗ

Εργασίες στους συσσωρευτές μεμβράνης της HYDAC επιτρέπεται να γίνονται μόνο από τεχνίτες με σχετική ειδικευση.

Από τη λανθασμένη εγκατάσταση και μεταχείριση μπορούν να προκληθούν σοβαρά ατυχήματα.



Αέρια υπό πίεση.

Μετά από αποφόρτιση ή ολική εκκένωση (π.χ. για εκτόνωση της πίεσης πριν από εργασίες στο υδραυλικό σύστημα) οι υδραυλικό συσσωρευτές μπορούν να σχηματίσουν πάλι πίεση εάν κλείσουν οι σωληνώσεις στην πλευρά υγρού.

Επομένως, πρέπει να εκτονωθεί η πίεση σε όλες τις συνδεδεμένες σωληνώσεις στην πλευρά του υγρού και στη συνέχεια οι σωληνώσεις να παραμείνουν ανοιχτές.

Μόνο τότε επιτρέπεται να αποσυνδεθεί ο συσσωρευτής από το υδραυλικό σύστημα.

Πριν από εργασίες στον ίδιο τον συσσωρευτή, εκτονώστε την πίεση στην πλευρά αερίου του συσσωρευτή και μην την ξανακλείσετε. Βεβαιωθείτε ότι η πίεση στην πλευρά αερίου έχει εκτονωθεί πλήρως.

Μόνο τότε επιτρέπεται να γίνουν οι αντίστοιχες εργασίες (π.χ. αποσυναρμολόγηση του υδραυλικού συσσωρευτή).

Μην εκτελείτε εργασίες ηλεκτροσυγκόλλησης ή κασιπεροκόλλησης ή μηχανικές κατεργασίες στον συσσωρευτή μεμβράνης.



Οι υδραυλικό συσσωρευτές επιτρέπεται να γεμίζονται μόνο με αζωτο, όχι με οξυγόνο ή αέρα.
Κίνδυνος έκρηξης!

Κίνδυνος διάρρηξης και απώλεια της άδειας λειτουργίας σε περίπτωση μηχανικής κατεργασίας ή εργασιών ηλεκτροσυγκόλλησης και κασιπεροκόλλησης!



ΠΡΟΕΙΔΟΠΟΙΗΣΗ

Το σώμα του συσσωρευτή μπορεί να ζεσταθεί.
Κίνδυνος εγκαύματος.



ΕΙΔΟΠΟΙΗΣΗ

Για νομικές πληροφορίες, συμβουλευθείτε την ιστοσελίδα μας www.hydac.com.



ΕΙΔΟΠΟΙΗΣΗ

Υπόμνημα ανοιγόμενων σελίδων:

4 I = Συσσκευή πλήρωσης και ελέγχου

4 II = Διάγραμμα κυκλώματος SAF

5 I = Βασικό μοντέλο

συγκολλητό

E1 – Επαναπληρούμενος τύπος

E2 – Μη επαναπληρούμενος τύπος

5 II = Βασικό μοντέλο

βιδωτό

A6 – Επαναπληρούμενος τύπος

2. Διατάξεις εξοπλισμού και ασφαλείας

Ο εξοπλισμός, η εγκατάσταση και η λειτουργία των υδραυλικών συσσωρευτών διέπονται από διαφορετικές νομοθεσίες, ανάλογα με τη χώρα.

Στην Ομοσπονδιακή Δημοκρατία της Γερμανίας, για παράδειγμα, ισχύουν το «Διάταγμα περί ασφαλείας λειτουργίας» (BetrsichV) και το πρότυπο EN 14359. Οι κανονισμοί αυτοί απαιτούν το εξής ελάχιστο εξοπλισμό:

- Διάταξη απομόνωσης
 - Διάταξη προστασίας από υπερπίεση (πρέπει να διαθέτει έγκριση, είτε βάσει τύπου είτε μεμονωμένη)
 - Διάταξη εκτόνωσης της πίεσης ανάμεσα στον υδραυλικό συσσωρευτή και τη διάταξη απομόνωσης
 - Διάταξη μέτρησης της πίεσης (μανόμετρο) με ένδειξη της επιτρεπόμενης υπερπίεσης λειτουργίας
 - Δυνατότητα σύνδεσης μανόμετρου ελέγχου
- Επιπλέον μπορούν να συνδεθούν:

- Διάταξη ασφαλείας κατά της υπερθέρμανσης
- Ηλεκτρομαγνητική βαλβίδα εκτόνωσης

Για περισσότερες οδηγίες ασφαλείας και διατάξεις εξοπλισμού (παρελκόμενα), συμβουλευθείτε τα φυλλάδια:

«Τεχνολογία συσσωρευτών HYDAC»
Αρ. 3.000

«Διατάξεις ασφαλείας για υδραυλικούς συσσωρευτές»
Αρ. 3.552

«Συσκευή πλήρωσης και ελέγχου FPU»
Αρ. 3.501

«Μονάδα ασφαλείας και απομόνωσης SAF/DSV»
Αρ. 3.551

ΕΙΔΟΠΟΙΗΣΗ

Πριν τη σύνδεση μόνιμων προσαρμογέων στην πλευρά αερίου του συσσωρευτή μεμβράνης, αφαιρέστε τη βίδα Άλλεν (1), βλέπε τις ανοιγόμενες σελίδες.

3. Μεταφορά και αποθήκευση

Μεταφορά

Η μεταφορά πληρωμένων με αέριο υδραυλικών συσσωρευτών πρέπει να γίνεται με τη μέγιστη δυνατή προσοχή και σύμφωνα με τους ισχύοντες κανονισμούς μεταφοράς (π.χ. σε δημόσιο χώρο κυκλοφορίας, κανονισμοί μεταφοράς επικίνδυνων εμπορευμάτων, κ.λπ.).



ΚΙΝΔΥΝΟΣ

Μη χρησιμοποιείτε συσσωρευτή μεμβράνης που έχει υποστεί ζημιά.

Αποθήκευση

Η αποθήκευση του συσσωρευτή δεν χρειάζεται να γίνεται σε όρθια θέση. Για να αποφευχθεί η είσοδος ακαθαρσιών μέσα στον συσσωρευτή, βεβαιωθείτε ότι οι υδραυλικοί σύνδεσμοι είναι κλειστοί.

Ο υδραυλικός συσσωρευτής πρέπει να φυλάσσεται σε στεγνό και δροσερό μέρος, προστατευμένος από την άμεση ηλιακή ακτινοβολία.

4. Θέση σε λειτουργία

i ΕΙΔΟΠΟΙΗΣΗ

Πριν τη θέση σε λειτουργία, βεβαιωθείτε ότι ο συσσωρευτής μεμβράνης έχει πληρωθεί με άζωτο (βλέπε ενότητα 5.3).

Ελέγξτε εάν ο υδραυλικός συσσωρευτής έχει υποστεί διάβρωση.

Αφαιρέστε τα ασφαλιστικά εξαρτήματα στην πλευρά του υγρού. Τα όρια λειτουργίας (min/max) αναγράφονται στον συσσωρευτή με ανεξίτηλο τρόπο. Η σήμανση αυτή πρέπει να παραμένει πάντοτε ορατή.

4.1 Πίεση προφόρτισης

Κατά κανόνα, οι υδραυλικοί συσσωρευτές κύστης παραδίδονται φορτισμένοι με πίεση συντήρησης (χαμηλότερη από 2 bar). Οι απαιτούμενες πιέσεις προφόρτισης μπορούν να ρυθμιστούν σύμφωνα με την παραγγελία του πελάτη. Η πίεση προφόρτισης (p_0) αναγράφεται πάνω σε μια αυτοκόλλητη πινακίδα στο σώμα του συσσωρευτή, ή είναι σφραγισμένη στο σώμα του συσσωρευτή.

Πριν τη θέση σε λειτουργία, ο συσσωρευτής πρέπει να πληρωθεί από τον χρήστη μέχρι την απαιτούμενη πίεση προφόρτισης (p_0). Η τιμή της πίεσης προφόρτισης υπολογίζεται με βάση τα δεδομένα λειτουργίας της εγκατάστασης.

i ΕΙΔΟΠΟΙΗΣΗ

Μια πολύ υψηλή πίεση προφόρτισης μπορεί να προκαλέσει ζημιά σε μεμβράνες από αμιγές PTFE.

Οριακές τιμές πίεσης προφόρτισης

Συσσωρευτής μεμβράνης	Επιτρεπόμενος λόγος πίεσης $p_{max} : p_0$
SBO με μεμβράνη από αμιγές PTFE	2 : 1 $p_{0,1 max} \leq 200 \text{ bar}$
SBO330-1 I	4 : 1
SBO250-1 I και SBO250-2 I	
Όλα τα μεγέθη > 2,8 l	6 : 1 (4 : 1)
SBO...-2,8 l	
Λοιπά μεγέθη < 2,8 l	8 : 1
Όλες οι βιδωτές κατασκευές	10 : 1

Ροπή σύφιξης της βίδας Άλλεν (1) 20 Nm.

4.2 Αέριο πλήρωσης

Οι υδραυλικοί συσσωρευτές επιτρέπεται να πληρούνται μόνο με άζωτο που ανταποκρίνεται τουλάχιστον στην κατηγορία 4.0. Τυχόν αποκλίσεις πρέπει να συμφωνηθούν πρώτα με την HYDAC.

4.3 Πλήρωση του υδραυλικού συσσωρευτή

Για την πλήρωση του υδραυλικού συσσωρευτή μεμβράνης πρέπει να χρησιμοποιηθεί η συσκευή πλήρωσης και ελέγχου FPU της HYDAC.

Τηρείτε τις μέγιστες πιέσεις λειτουργίας του FPU:
FPU-1: 350 bar
FPU-2: 800 bar

Η συσκευή πλήρωσης και ελέγχου συνοδεύεται από αναλυτικές οδηγίες χρήσης, βλέπε:

«Οδηγίες χρήσης για τη συσκευή πλήρωσης και ελέγχου FPU»
Αρ. 3.501.BA

Κατά τη διάρκεια της πλήρωσης, ο υδραυλικός συσσωρευτής πρέπει να είναι σταθεροποιημένος με κατάλληλο τρόπο.

4.4 Επιτρεπόμενες θερμοκρασίες λειτουργίας

Η επιτρεπόμενη θερμοκρασία λειτουργίας εξαρτάται από τα υλικά κατασκευής του σώματος του συσσωρευτή, της μεμβράνης και των στεγανοποιητικών και αναγράφεται στη σφραγίδα ή στη δήλωση συμμόρφωσης.

4.5 Επιτρεπόμενη υπερπίεση λειτουργίας

Η επιτρεπόμενη πίεση λειτουργίας εξαρτάται από το υλικό κατασκευής του σώματος του συσσωρευτή και αναγράφεται στη σφραγίδα ή στη δήλωση συμμόρφωσης.

4.6 Υδραυλικά υγρά

Οι υδραυλικοί συσσωρευτές επιτρέπεται να χρησιμοποιούνται μόνο με υδραυλικά υγρά τα οποία ικανοποιούν τουλάχιστον την εξής κατηγορία καθαρότητας:

- NAS 1638 κατηγορία 6 ή
- ISO 4406 κατηγορία 17/15/12

4.7 Θέση εγκατάστασης

Οι συσσωρευτές μεμβράνης πρέπει κατά προτίμηση να εγκατασταθούν σε κατακόρυφη θέση, με τη σύνδεση πλήρωσης στραμμένη προς τα πάνω. Άλλες θέσεις είναι δυνατές, αλλά μπορούν να επηρεάσουν την απόδοση.

Ανεξάρτητα από τη θέση εγκατάστασης του συσσωρευτή, η σήμανση πάνω στον συσσωρευτή, στην πινακίδα τύπου ή στην πινακίδα του δοχείου πρέπει να είναι προσήκη και ευανάγνωστη.

Πάνω από τον σύνδεσμο πλήρωσης αερίου πρέπει να υπάρχει ελεύθερος χώρος περίπου 150 mm x 150 mm για συντήρηση με τη συσκευή πλήρωσης.

4.8 Στερέωση

Συσσωρευτές με ονομαστικό όγκο έως 2 λίτρα και τυποποιημένο σύνδεσμο μπορούν να βιδωθούν απευθείας στη γραμμή. Ο τρόπος στερέωσης του συσσωρευτές μεμβράνης πρέπει να επιλεγεί με τέτοιο τρόπο, ώστε να παραμένει ανεπηρέαστος από τις δονήσεις που προκαλούνται κατά τη λειτουργία ή τυχόν θραύση των σωληνώσεων σύνδεσης. Τα εξαρτήματα στερέωσης δεν επιτρέπεται να ασκούν κανενός είδους τάσεις στον συσσωρευτές μεμβράνης.

Κατάλληλα κολάρα και βάσεις στερέωσης μπορείτε να βρείτε στο φυλλάδιο:

«Εξαρτήματα στερέωσης για υδραυλικούς συσσωρευτές»

Αρ. 3.502

4.9 Γενικά

Για περισσότερες τεχνικές λεπτομέρειες, συμβουλευθείτε τα εξής φυλλάδια:

«Υδραυλικοί συσσωρευτές μεμβράνης»

Αρ. 3.100

«Υδραυλικοί αποσβεστήρες»

Αρ. 3.701

5. Συντήρηση

5.1 Βασικές οδηγίες συντήρησης

Για τη μακρόχρονη και απρόσκοπτη λειτουργία του υδραυλικού συσσωρευτή, οι ακόλουθες εργασίες συντήρησης πρέπει να εκτελούνται σε τακτά διαστήματα:

- Έλεγχος της πίεσης προφόρτισης (p_0) του υδραυλικού συσσωρευτή,
- Έλεγχος σύσφιξης και στεγανότητας των συνδέσεων,
- Έλεγχος καλής κατάστασης εξαρτημάτων σύνδεσης και διατάξεων ασφαλείας,
- Έλεγχος εξαρτημάτων στερέωσης.

i ΕΙΔΟΠΟΙΗΣΗ

Να τηρείτε τους ισχύοντες εθνικούς κανονισμούς σχετικά με τους περιοδικούς ελέγχους.

5.2 Διαστήματα ελέγχου πίεσης προφόρτισης

Εάν ένας τύπος συσσωρευτή χρησιμοποιείται για πρώτη φορά και δεν υπάρχουν εμπειρικές τιμές, συνιστούμε να τηρήσετε τα εξής διαστήματα ελέγχου:

Χρόνος μετά την εγκατάσταση	Μεμβράνες από ελαστομερή	Μεμβράνες από αμιγές ΡΤΦΕ
αμέσως	X	X
3 ημέρες	–	X
7 ημέρες	X	X
4 εβδομάδες	–	X
8 εβδομάδες	X	X
6 μήνες	–	X
1 έτος	X	X

X = Έλεγχος της πίεσης προφόρτισης

Αν δεν έχει παρουσιαστεί αισθητή απώλεια αερίου, οι υπόλοιποι έλεγχοι των μεμβρανών από ελαστομερή μπορούν να γίνουν σε διαστήματα ενός έτους (έξι μήνες για μεμβράνες από αμιγές ΡΤΦΕ).

Αν υπάρχουν επαρκείς εμπειρικές τιμές, τα διαστήματα ελέγχου μπορούν να βασιστούν σε αυτές.

i ΕΙΔΟΠΟΙΗΣΗ

Σε περίπτωση συνεχούς χρήσης σε υψηλές θερμοκρασίες απαιτούνται μικρότερα διαστήματα ελέγχου.

Οι ονομαστικές τιμές της πίεσης προφόρτισης (p_0) αναφέρονται σε θερμοκρασία πλήρωσης 20 °C.

5.3 Έλεγχος πίεσης προφόρτισης

Η πίεση προφόρτισης (p_0) μπορεί να ελεγχθεί με ή χωρίς συσκευή πλήρωσης και ελέγχου FPU.

Σε μικρούς συσσωρευτές και όπου αλλού είναι δυνατόν, η πίεση προφόρτισης (p_0) πρέπει να ελέγχεται χωρίς τη συσκευή πλήρωσης και ελέγχου, επειδή με τη μέθοδο αυτή δεν υπάρχει απώλεια αερίου κατά την εκτέλεση του ελέγχου.

i ΕΙΔΟΠΟΙΗΣΗ

Για τα σχήματα που αναφέρονται στο κείμενο, βλέπε την ανοιγόμενη σελίδα.

Έλεγχος χωρίς τη συσκευή πλήρωσης και ελέγχου FPU-1

Αν ο συσσωρευτής έχει εγκατασταθεί όπως φαίνεται στην ανοιγόμενη σελίδα ή μέσω μονάδας ασφαλείας και απομόνωσης (SAF ή SAB), η πίεση προφόρτισης (p_0) μπορεί να ελεγχθεί επίσης μέσω της πλευράς υγρού.

- Απομονώστε τον γεμάτο με υδραυλικό υγρό συσσωρευτή μεμβράνης από το σύστημα με τη βαλβίδα απομόνωσης ③.
- Εκκενώστε την πλευρά υγρού του συσσωρευτή μεμβράνης αργά με το βάκτρο εκτόνωσης ④.
- Παρατηρήστε το μανόμετρο ②.
- Αρχικά, η πίεση πέφτει με αργό ρυθμό. Όταν αδειάσει εντελώς ο συσσωρευτής, η πίεση θα πέσει απότομα. Η πίεση αυτή είναι ίδια με την πίεση προφόρτισης (p_0) του συσσωρευτή μεμβράνης.
- Αν η πίεση προφόρτισης (p_0) που φαίνεται στο μανόμετρο διαφέρει από την ονομαστική πίεση, πρέπει να διορθωθεί, εάν είναι εφικτό, όπως περιγράφεται στην παράγραφο 4.3.

Έλεγχος με τη συσκευή πλήρωσης και ελέγχου FPU-1

Για τον έλεγχο με τη συσκευή πλήρωσης και ελέγχου FPU-1, βλέπε παράγραφο 4.3.

6. Διάρκεια ζωής

Όπως όλα τα δοχεία πίεσης, έτσι και οι συσσωρευτή μεμβράνης έχουν περιορισμένη διάρκεια ζωής, η οποία εξαρτάται από το εύρος των αυξομειώσεων της πίεσης και τον αριθμό των εναλλαγών φορτίου.

Μαζί με τη δήλωση συμμόρφωσης παραδίδονται στοιχεία σχετικά με τις επιτρεπόμενες εναλλαγές φορτίου, τα οποία μπορούν να βοηθήσουν τον πραγματογνώμονα να καθορίσει τον χρόνο λειτουργίας του συσσωρευτή μεμβράνης (αντοχή του περιβλήματος) σε συνάρτηση με τις συνθήκες λειτουργίας της υδραυλικής εγκατάστασης.

Μεταφορά αερίου μέσω της μεμβράνης λόγω των φυσικών ιδιοτήτων της, καθώς και οποιαδήποτε βλάβη στη μεμβράνη, μπορεί να οδηγήσει σε συσώρευση αερίου μέσα στο υδραυλικό σύστημα. Σε περίπτωση πτώσης της πίεσης, το αέριο αυτό θα διασταλεί σε μεγάλο βαθμό. Πρέπει να ληφθούν κατάλληλα μέτρα στο σύστημα για την απαγωγή αυτού του αερίου.

7. Απόρριψη



ΚΙΝΔΥΝΟΣ

Πριν από οποιαδήποτε εργασία σε υδραυλικούς συσσωρευτές, να λαμβάνετε τις απαραίτητες προφυλάξεις ασφαλείας.

Κατά την εκτόνωση αζώτου από υδραυλικούς συσσωρευτές μέσα σε κλειστό χώρο, να φροντίσετε για επαρκή αερισμό.

Κίνδυνος ασφυξίας.

Επαναπληρούμενα μοντέλα:

- Εκτονώστε την πίεση στην πλευρά υγρού
- Εκτονώστε την πίεση προφόρτισης (p_0)
- Απομακρύνετε τα εξαρτήματα ασφάλισης στις πλευρές αερίου και υγρού
- Αποσυναρμολογήστε τον υδραυλικό συσσωρευτή και χωρίστε τα εξαρτήματα με βάση το υλικό κατασκευής

Μη επαναπληρούμενα μοντέλα:

- Εκτονώστε την πίεση στην πλευρά υγρού
- Στερεώστε τον υδραυλικό συσσωρευτή με ασφαλή τρόπο



ΕΙΔΟΠΟΙΗΣΗ

Κατά την εκτόνωση της πίεσης προφόρτισης (p_0) σε μη επαναπληρούμενους υδραυλικούς συσσωρευτές, να φοράτε μέσα προστασίας της ακοής, της όρασης και των χεριών.

- Εκτονώστε την πίεση προφόρτισης (p_0) μέσω της πλευρά υγρού, διατρυπώντας τη μεμβράνη (τρυπάνι ≤ 4 mm)
- Απομακρύνετε τα εξαρτήματα ασφάλισης στις πλευρές αερίου και υγρού
- Απορρίψτε τον υδραυλικό συσσωρευτή

8. Εξυπηρέτηση πελατών

Για εξυπηρέτηση πελατών, περιοδικούς ελέγχους και επισκευές μπορείτε να απευθυνθείτε στις κεντρικές εγκαταστάσεις καθώς και σε όλα τα εθνικά και διεθνή κέντρα διανομής και τεχνικής υποστήριξης της HYDAC.

Στοιχεία επικοινωνίας κεντρικών εγκαταστάσεων:

HYDAC Systems & Services GmbH
Werk 13

Postfach 1251

D-66273 Sulzbach/Saar

Friedrichsthalerstr. 15

D-66540 Neunkirchen/Heinitz

Τηλ.: +49 (0)6897 / 509-01

Fax: +49 (0)6897 / 509-324

Internet: www.hydac.com

1. General information

Diaphragm accumulators are pressure vessels (hydraulic accumulators) with a nitrogen filling that is separated from the operating medium by a diaphragm. They are intended for use in hydraulic installations and are exclusively designed to store and then discharge pressure fluids.

Hydraulic accumulators are dimensioned, designed, manufactured and placed on the market on the basis of national and international regulations. The national regulations that apply at the place of installation must be observed for initial start-up and operation.

The owner is responsible for the hydraulic accumulator being used as intended and for these regulations being complied with. The documentation supplied with the hydraulic accumulator must be kept in a safe place for the installation inspection and any periodic inspections.

Detailed assembly and repair instructions are available for work which may be carried out on the screw-type diaphragm accumulator after initial installation and commissioning, e.g. repair work. These are available on request.

NOTICE

All work on HYDAC diaphragm accumulators must only be carried out by suitably trained staff.

Incorrect installation or handling can lead to serious accidents.



Gases under pressure.

After discharging and/or completely draining the hydraulic accumulator (e.g. to depressurise the hydraulic system before work is carried out), the accumulator can build up an amount of pressure again if the lines are later shut off on the fluid side.

All the fluid-side lines connected to the hydraulic accumulator must therefore be depressurised and after that the lines must remain open.

Only then may the accumulator be removed from the hydraulic system.

Before working on the hydraulic accumulator itself, the gas side of the hydraulic accumulator must be depressurised and remain open. Ensure that the gas side is depressurised.

Only then may the appropriate work (e.g. disassembly of the hydraulic accumulator) be carried out.

On no account must any welding, soldering or mechanical work be carried out on the diaphragm accumulator.



Hydraulic accumulators must only be charged with nitrogen. Never use oxygen or air,
Risk of explosion!

Danger of bursting and loss of operating permission if machining and/or welding/soldering operations are carried out!

WARNING

The accumulator shell can become hot.
Risk of burns.

NOTICE

For legal information see www.hydac.com.

NOTICE

Key to fold-out pages:

- 4 I = Charging and testing unit
- 4 II = SAF circuit diagram
- 5 I = Standard model
weld type
E1 – rechargeable
E2 – non-rechargeable
- 5 II = Standard model
screw type
A6 – rechargeable

2. Equipment and safety devices

The equipment, installation and operation of hydraulic accumulators are subject to different regulations in different countries.

In the Federal Republic of Germany, for example, they are regulated by the "Industrial Safety Regulation" (BetrSichV) or EN 14359. This stipulates the following minimum equipment:

- Shut-off device
- Device which protects against excessive pressure (must be type-tested, either using a prototype or through individual expert assessment)
- Pressure release device between the hydraulic accumulator and the shut-off device
- Pressure measurement device marked with the maximum permitted operating pressure
- Connection point for a test pressure gauge

The following can also be fitted:

- Safety device for excess temperature
- Electro-magnetic operated pressure release valve

For further safety information and relevant equipment (accessories), please refer to the following brochures:

"HYDAC Accumulator Technology"
No. 3.000

"Safety Equipment for Hydraulic Accumulators"
No. 3.552

"Charging and Testing Unit FPU"
No. 3.501

"Safety and Shut-off Block SAF/DSV"
No. 3.551

NOTICE

Before mounting permanently attached adapters on the gas side of a diaphragm accumulator, the hex screw (1) must be removed, see fold-out pages.

3. Transport and storage

Transport

The transport of gas-filled hydraulic accumulators must be carried out with the utmost care and in compliance with all relevant transport safety regulations (e.g. on public roads, dangerous goods regulations, etc).

DANGER

Any damaged diaphragm accumulator must not be put into operation.

Storage

The hydraulic accumulator can be stored in any position. To prevent dirt from entering the hydraulic accumulator, it must be ensured that the hydraulic connections are sealed off.

The hydraulic accumulator must be kept in a cool, dry place, protected from direct sunlight.

4. Commissioning

i NOTICE

Diaphragm accumulators must be charged with nitrogen. Check before commissioning (see section 5.3).

The hydraulic accumulator must be checked for corrosion.

The closing elements (e.g. protective plugs) on the fluid side must be removed. The min./max. operating data is permanently marked on the hydraulic accumulator. The marking must be kept in a legible condition.

4.1 Pre-charge pressure

Hydraulic accumulators are normally supplied with a storage pressure (less than 2 bar). If required, the hydraulic accumulator can be supplied pre-charged to the customer's required pressure setting. The pre-charge pressure (p_0) is indicated on a label on the accumulator shell, or stamped on the accumulator shell.

The hydraulic accumulator must be charged by the operator to the required pre-charge pressure (p_0) before commissioning. The level of the pre-charge pressure is calculated from the operating data of the system.

i NOTICE

If the pre-charge pressure is too high the full-PTFE-diaphragm can become damaged.

Critical values of the pre-charge pressure

Diaphragm accumulator	Perm. pressure ratio $p_{\max.} : p_0$
SBO with full-PTFE-diaphragm	2 : 1 $p_{0,l \max} \leq 200 \text{ bar}$
SBO330-1 l	4 : 1
SBO250-1 l and SBO250-2 l	
all sizes > 2.8 l	
SBO...-2.8 l	6 : 1 (4 : 1)
other sizes < 2.8 l	8 : 1
all screw-type designs	10 : 1

Tightening torque of the hex screw (1) 20 Nm.

4.2 Charging gas

Hydraulic accumulators must only be charged with nitrogen of minimum class 4.0. Deviations from these specifications must be agreed with HYDAC.

4.3 Charging the hydraulic accumulator

The HYDAC FPU charging and testing unit must be used to charge the diaphragm accumulator.

The max. operating pressures of the FPU must be observed:

FPU-1: 350 bar

FPU-2: 800 bar

The charging and testing unit is supplied with detailed operating instructions, see:

"Instruction Manual for Charging and Testing Unit FPU"

No. 3.501.BA

During the charging process the hydraulic accumulator must be securely mounted.

4.4 Permitted operating temperatures

The permitted operating temperature is determined by the material of the accumulator shell, diaphragm and sealing and is indicated on the stamped marking and the certificate of conformity.

4.5 Permitted operating pressure

The permitted operating pressure is determined by the material of the accumulator shell and is indicated on the stamped marking and the certificate of conformity.

4.6 Hydraulic fluids

Hydraulic accumulators must only be operated with hydraulic fluids with a minimum cleanliness class of:

- NAS 1638 Class 6 or
- ISO 4406 Class 17/15/12

4.7 Installation

Diaphragm accumulators are preferably to be installed vertically, with the gas charging connection at the top. Other installation positions are possible. However, performance may be impaired.

Irrespective of the installation position, the marking on the hydraulic accumulator as shown on the type code label or accumulator shell must be accessible and legible.

Allow an area of approximately 150 mm x 150 mm above the gas charging connection for fitting the charging unit.

4.8 Mounting

The hydraulic accumulators with standard connection and nominal volumes up to 2 l can be screwed directly into the pipe. The diaphragm accumulator must be installed securely to withstand vibrations during operation or any break in the pipes. Also, the mounting supports must not exert stress in any form on the diaphragm accumulator.

For suitable clamps and consoles please refer to the following brochure:

“Supports for Hydraulic Accumulators”
No. 3.502

4.9 General

For further technical details please refer to the following brochures:

“Diaphragm Accumulators”
No. 3.100

“Hydraulic Dampers”
No. 3.701

5. Maintenance

5.1 Basic maintenance instructions

In order to ensure long and trouble-free operation, the following maintenance procedures must be carried out regularly:

- Test the hydraulic accumulator pre-charge pressure (p_0),
- Check that connections are tight and leak-free,
- Check the valves and safety equipment for correct operation,
- Check the mounting elements.

i NOTICE

The current regulations for repeat testing in the country concerned must be observed.

5.2 Pre-charge pressure testing frequency

If an accumulator type is being used in a particular application for the first time for which no empirical values are available, it is recommended to observe the following testing frequency:

Time after installation	Elastomer diaphragms	Full-PTFE diaphragm
Immediately	X	X
3rd day	–	X
7th day	X	X
4 weeks	–	X
8 weeks	X	X
1/2 year	–	X
1 year	X	X

X = test pre-charge pressure

If no significant gas loss is detected, the testing of the elastomer diaphragm can be carried out once a year (every six months for full-PTFE-diaphragms).

If sufficient empirical data is available, the testing frequency can be specified according to the specific circumstances.

i NOTICE

Continuous operation at high operating temperatures requires more frequent testing.

The nominal values of the pre-charge pressure (p_0) are based on a charging temperature of 20 °C.

5.3 Testing the pre-charge pressure

The pre-charge pressure (p_0) can be tested with or without the FPU charging and testing unit.

On small hydraulic accumulators, and wherever possible, the pre-charge pressure (p_0) should be tested without the charging and testing unit to avoid any nitrogen loss during the test.

i NOTICE

For drawings referred to in the text, see fold-out page.

Testing without the charging and testing unit FPU-1

If the hydraulic accumulator is set up as per the fold-out page or by using the safety and shut-off block (SAF or SAB), the pre-charge pressure (p_0) can also be checked via the fluid side.

- Isolate the hydraulically-charged diaphragm accumulator with shut-off valve ③ from the system.
- Use pressure relief valve ④ to slowly drain the diaphragm accumulator on the fluid side.
- Watch the pressure gauge ②.
- The pressure will initially fall slowly. It will drop suddenly only after the hydraulic accumulator has drained completely. This pressure is the same as the pre-charge pressure (p_0) of the diaphragm accumulator.
- If the indicated pre-charge pressure (p_0) differs from the nominal pressure, it must be corrected where possible, see section 4.3.

EN

Testing with the charging and testing unit FPU-1

To test and charge using the charging and testing unit FPU-1, see section 4.3.

6. Service life

Like all pressure vessels, diaphragm accumulators have a finite service life. The amplitude of pressure fluctuations is dependent on the cyclic test pressure and on the number of load reversals.

The permitted load reversals are specified in the Declaration of Conformity. The authorised representative can use this data to determine the operational life of the diaphragm accumulator (housing strength) depending on the operating conditions of the hydraulic system.

The transfer of gas across the diaphragm due to its physical properties, as well as a failure in the diaphragm, can result in an accumulation of gas in the hydraulic system. If the pressure falls, this gas expands significantly. Appropriate measures must be taken on the system to relieve the gas.

7. Disposal

DANGER

Before carrying out any work on hydraulic accumulators, the relevant safety precautions must be taken.

When nitrogen is released from hydraulic accumulators in enclosed spaces, adequate ventilation must be provided.

Risk of suffocation.

Rechargeable versions:

- Depressurise the fluid side
- Release pre-charge pressure (p_0)
- Remove closing elements (e.g. valves/plugs) on the gas and fluid sides
- Disassemble the hydraulic accumulator into its constituent parts and dispose of them according to material type

Non-rechargeable versions:

- Depressurise the fluid side
- Secure the hydraulic accumulator

NOTICE

When releasing the pre-charge pressure (p_0) on non-rechargeable hydraulic accumulators, ear defenders, goggles and gloves must be worn.

- Release pre-charge pressure (p_0) by drilling a hole in the diaphragm via the fluid side (≤ 4 mm)
- Remove closing elements (e.g. valves/plugs) on the gas and fluid sides
- Dispose of the hydraulic accumulator

8. Customer Service

Service, repeat testing and repairs can be carried out at the HYDAC head office or at all national and international HYDAC sales and service centres.

Contact HYDAC head office:

HYDAC Systems & Services GmbH
Werk 13

Postfach 1251

D-66273 Sulzbach/Saar

Friedrichsthalerstr. 15

D-66540 Neunkirchen/Heinitz

Tel.: +49 (0)6897 / 509-01

Fax: +49 (0)6897 / 509-324

Internet: www.hydac.com

1. Indicaciones generales

Los acumuladores de membrana son recipientes a presión (acumulador hidráulico) que separan el llenado de nitrógeno del fluido de servicio por medio de una membrana.

Están diseñados para su uso en sistemas hidráulicos y su única función es la recepción y entrega subsiguiente de líquidos de presión.

Los fundamentos para el diseño, construcción, fabricación y comercialización de los acumuladores hidráulicos son regulaciones nacionales e internacionales. Para la puesta en servicio y la operación se deben respetar las regulaciones nacionales vigentes del lugar de instalación.

El operador es responsable de la correcta utilización del acumulador hidráulico y del cumplimiento de estas normas. La documentación del acumulador hidráulico debe guardarse cuidadosamente para las pruebas de instalación e inspecciones periódicas eventuales.

En caso de que, además de la instalación y la puesta en servicio, se realicen otros trabajos, como pueden ser las reparaciones en los acumuladores de membrana, tenemos a disposición una serie de instrucciones de montaje y reparación bastante extensas. Estas instrucciones se enviarán bajo solicitud.

AVISO

Únicamente los técnicos especialistas con la debida formación pueden realizar trabajos en los acumuladores de membrana HYDAC.

Un montaje o manejo no previstos pueden provocar accidentes graves.



Gases bajo presión.

Los acumuladores hidráulicos pueden volver a generar una presión tras la descarga o tras el vaciado completo (p. ej. despresurizar antes de realizar trabajos en el sistema hidráulico) si se bloquean posteriormente las tuberías del lado del líquido.

Por este motivo, todas las tuberías conectadas en el lado del líquido del acumulador hidráulico deben despresurizarse y no deben volver a cerrarse.

Solo después podrá desmontar el acumulador hidráulico del sistema.

Antes de efectuar los trabajos en el propio acumulador, despresurice el lado del gas del acumulador hidráulico y no vuelva a cerrarlo. Compruebe la despresurización en el lado del gas.

A continuación, pueden realizarse los trabajos correspondientes (p. ej., desmontaje del acumulador hidráulico).

No realizar trabajos mecánicos o de soldadura en el acumulador de membrana.



Los acumuladores hidráulicos deben llenarse exclusivamente con nitrógeno y nunca con oxígeno o aire.

¡Peligro de explosión!

Peligro de ruptura y pérdida de la licencia de explotación si se realizan modificaciones mecánicas o de soldadura.

ADVERTENCIA

El cuerpo de acumulador puede estar caliente.
Peligro de quemadura.

AVISO

Avisos legales, véase www.hydac.com.

AVISO

Índice de inscripciones de las páginas desplegadas:

- 4 I = Dispositivo de llenado e inspección
- 4 II = Esquema de conexiones SAF
- 5 I = Modelo estándar construcción soldada
 - E1 – rellenable
 - E2 – no rellenable
- 5 II = Modelo estándar construcción atornillada
 - A6 – rellenable

2. Equipamiento y dispositivos de seguridad

En los diferentes países existen distintas disposiciones que regulan el equipamiento, la instalación y el funcionamiento de acumuladores hidráulicos.

Por ejemplo, en la República Federal de Alemania, la disposición reguladora es el reglamento de seguridad "BetrSichV" o la norma EN 14359. En los mismos se exige el siguiente equipamiento mínimo:

- Dispositivo de cierre
- Dispositivo de protección contra exceso de presión (con las pruebas pertinentes del componente, ya sea del modelo constructivo o por peritaje individual)
- Dispositivo de descarga entre el acumulador hidráulico y el dispositivo de cierre
- Dispositivo para medir la presión con marcación de la sobrepresión de servicio admisible
- Posibilidad de conexión para un manómetro de prueba

Adicionalmente se puede incluir:

- Dispositivo de seguridad contra exceso de temperatura
- Válvula de descarga con accionamiento electromagnético

Para más indicaciones de seguridad, así como sobre los correspondientes dispositivos de instalación (accesorios), pueden consultarse los extractos de prospectos:

«Tecnología en acumuladores HYDAC»
nº 3.000

«Dispositivos de seguridad para acumuladores hidráulicos»
nº 3.552

«Dispositivo de llenado e inspección FPU»
nº 3.501

«Bloque de seguridad y cierre SAF/DSV»
nº 3.551

AVISO

Antes de montar adaptadores permanentes en el lado del gas de un acumulador de membrana, se debe retirar el tornillo cilíndrico con hexágono interior (1), véase las páginas desplegadas.

3. Transporte y almacenamiento

Transporte

El transporte de los acumuladores hidráulicos llenos de gas debe realizarse con extremo cuidado y precaución y en cumplimiento con todas las regulaciones aplicables para el transporte (por ejemplo, la normativa relativa al transporte por vías públicas, la regulación de mercancías peligrosas, etc.).

PELIGRO

No poner en funcionamiento ningún acumulador de membrana que haya sufrido daños.

Almacenamiento

El acumulador hidráulico puede estar en cualquier posición. Para evitar la penetración de suciedad en el acumulador hidráulico, se debe prestar atención a que las conexiones hidráulicas estén cerradas.

El acumulador hidráulico debe almacenarse en un lugar seco, fresco y protegido de la luz solar directa.

4. Puesta en servicio

i AVISO

Los acumuladores de membrana deben estar llenos de nitrógeno. Esta condición debe comprobarse antes de la puesta en servicio (véase el apartado 5.3).

Compruebe que el acumulador hidráulico no tenga corrosión.

Deben retirarse los elementos de cierre del lado del líquido. Los datos de servicio mín./máx. se muestran de manera permanente en el acumulador hidráulico. La identificación debe mantenerse perfectamente visible.

4.1. Presión de llenado previo

Por regla general, los acumuladores hidráulicos se suministran con una presión de conservación (inferior a 2 bar). Las presiones de llenado previo necesarias se ajustan conforme a las necesidades del cliente. La presión de llenado previo (p_0) está puesta bien visible en una etiqueta adhesiva pegada en el cuerpo del acumulador o bien estampada en el propio cuerpo del acumulador.

Antes de la puesta en servicio, debe llenarse el acumulador hidráulico con la presión de llenado previo (p_0) necesaria por parte de la empresa explotadora. El valor de la presión de llenado previo se calcula a partir de los datos de servicio de la instalación.

i AVISO

Una presión de llenado previo demasiado elevada puede dañar la membrana de PTFE macizo.

Valores límite de la presión de llenado previo

Acumuladores de membrana	Relación de presión admisible: $p_{\text{máx}} : p_0$
SBO con membrana de PTFE macizo	2 : 1 $p_{0,t \text{ máx}} \leq 200 \text{ bar}$
SBO330-1 l	4 : 1
SBO250-1 l y SBO250-2 l	
Todos los tamaños > 2,8 l	
SBO...-2,8 l	6 : 1 (4 : 1)
Resto de tamaños < 2,8 l	8 : 1
Todas las construcciones atornilladas	10 : 1

Par de apriete del tornillo Allen (1) 20 Nm.

4.2 Gas de llenado

Los acumuladores hidráulicos deben llenarse únicamente con nitrógeno de, como mínimo, la clase 4.0. Cualquier divergencia a este respecto debe coordinarse con HYDAC.

4.3 Llenado del acumuladores

Para llenar el acumulador de membrana debe utilizarse el dispositivo de llenado e inspección FPU de HYDAC.

Deben respetarse las presiones máx. de servicio del FPU:

FPU-1: 350 bar

FPU-2: 800 bar

Este dispositivo de llenado e inspección va acompañado de un manual de instrucciones detallado; véase:

«Instrucciones de servicio del dispositivo de llenado e inspección FPU»
n° 3.501.BA

Durante el proceso de llenado debe sujetarse bien el acumulador hidráulico.

4.4 Temperaturas de servicio admisible

La temperatura de servicio admisible depende del material en que están fabricados el cuerpo de acumulador, la membrana y la junta y está indicada en la imagen del sello o en la declaración de conformidad.

4.5 Sobrepresión de servicio admisible

La sobrepresión de servicio admisible depende del material en que está fabricado el cuerpo de acumulador y está indicada en el sello o en la declaración de conformidad.

4.6 Líquidos hidráulicos

Los acumuladores hidráulicos deben utilizarse únicamente con líquidos hidráulicos de al menos las siguientes clases de pureza:

- NAS 1638 clase 6 o
- ISO 4406 clase 17/15/12

4.7 Posición de montaje

Los acumuladores de membrana se instalan preferentemente de manera vertical con la conexión de llenado de gas hacia arriba. Otras posiciones de montaje son posibles, pero pueden afectar al rendimiento.

La identificación colocada en el acumulador hidráulico o en la placa de características o en la del depósito debe estar siempre bien visible y accesible, independientemente de la posición de montaje que se escoja.

Para el manejo con el dispositivo de llenado, debe dejarse un espacio libre de aproximadamente 150 mm x 150 mm por encima de la conexión de llenado de gas.

4.8 Sujeción

Hasta con 2 l de volumen nominal y una conexión estándar es posible enroscar directamente los acumuladores hidráulicos en la tubería. Debe escogerse un tipo de sujeción para el acumulador de membrana que garantice una retención segura en caso de que sufra sacudidas provocadas durante el servicio o en caso de una posible rotura de las tuberías de conexión. Asimismo, los elementos de sujeción no deben ejercer ningún tipo de tensión sobre el acumulador de membrana.

Puede consultarse el tipo de abrazaderas y consolas adecuadas en el extracto del siguiente prospecto:

“Elementos de sujeción para acumuladores hidráulicos”

n° 3.502

4.9 Generalidades

Para obtener más datos técnicos, consulte los extractos de prospecto:

«Acumuladores hidráulicos de membrana»
n° 3.100

«Amortiguadores hidráulicos»
n° 3.701

5. Mantenimiento

5.1 Indicaciones básicas de mantenimiento

Para garantizar un servicio prolongado y sin averías del acumulador hidráulico, deben realizarse los siguientes trabajos de mantenimiento a intervalos regulares:

- Comprobar la presión de llenado previo (p_0) del acumulador hidráulico,
- Asegurar la correcta fijación de las conexiones y comprobar si presentan fugas,
- Comprobar que la grifería y los dispositivos de seguridad están en perfecto estado,
- Comprobar los elementos de sujeción.

i AVISO

Deben respetarse las normas nacionales existentes relativas a los ensayos periódicos.

5.2 Intervalo de prueba de la presión de llenado previo

Si desconoce el tipo de acumulador aplicado y faltan las experiencias recomendamos los siguientes intervalos de prueba:

Intervalo tras el montaje	Membrana de elastómero	Membrana de PTFE macizo
inmediato	X	X
3er día	–	X
7º día	X	X
4 semanas	–	X
8 semanas	X	X
1/2 año	–	X
1 año	X	X

X = comprobar la presión de llenado previo

Si se ha producido ninguna pérdida significativa de gas, se recomienda comprobar anualmente la membrana elastomérica (con la membrana de PTFE maciza, dos veces al año).

Con la suficiente experiencia, el intervalo de prueba puede ser ajustado individualmente.

i AVISO

El servicio continuado a altas temperaturas de servicio implica intervalos de comprobación más breves.

Los valores nominales de la presión de llenado previo (p_0) hacen referencia a una temperatura de llenado de 20 °C.

5.3 Comprobación de la presión de llenado previo

La presión de llenado previo (p_0) puede comprobarse con o sin el dispositivo de llenado e inspección FPU.

En el caso de pequeños acumuladores hidráulicos y siempre que sea posible, la presión de llenado previo (p_0) debería comprobarse sin dispositivo de llenado e inspección ya que con este método no se produce ninguna pérdida de gas durante el proceso de comprobación.

i AVISO

Para las ilustraciones del texto, véase la página desplegable.

Comprobación sin el dispositivo de llenado e inspección FPU-1

En caso de un montaje del acumulador hidráulico de acuerdo con la página desplegable o con bloque de seguridad y cierre (SAF o SAB), la presión de llenado previo (p_0) también puede comprobarse a través del lado del líquido.

- Separar el acumulador de membrana hidráulicamente lleno con una válvula de cierre ③ del sistema.
- Vaciar lentamente el acumulador de membrana en el lado del líquido con un husillo de descarga ④.
- Observar el manómetro ②.
- Al principio, la presión desciende lentamente. Justo después de que se vacíe por completo el acumulador hidráulico, la presión descenderá bruscamente. Esta presión es igual a la presión de llenado previo (p_0) del acumulador de membrana.
- En caso de que la presión de llenado previo (p_0) registrada sea diferente de la presión establecida, debe corregirse, si es posible, véase el apartado 4.3.

ES

Comprobación con el dispositivo de llenado e inspección FPU-1

Para comprobar y llenar con el acumulador con el dispositivo de llenado e inspección FPU-1, véase el apartado 4.3.

6. Vida útil

Los acumuladores de membrana tienen, al igual que todos los recipientes de presión, una vida útil con una serie de limitaciones. Estas limitaciones dependen de la amplitud de las fluctuaciones de presión y de la cantidad de cambios de carga.

La declaración de conformidad incluye indicaciones relativas a los cambios de carga admisibles. El experto se valdrá de estas para determinar el tiempo de servicio del acumulador de membrana (resistencia de la carcasa) en función de las condiciones de servicio de la instalación hidráulica.

Tanto la transición de gas por las características de la membrana como una posible ruptura de la membrana pueden causar la acumulación de gas en el sistema hidráulico. En caso de una caída de presión, este gas se expande bastante. En el sistema deberán preverse las correspondientes medidas para dispersar este gas.

7. Eliminación de residuos

PELIGRO

Antes de realizar trabajos en los acumuladores hidráulicos, deben tomarse las correspondientes medidas de seguridad.

Al evacuar nitrógeno de acumuladores hidráulicos en espacios cerrados hay que garantizar una ventilación adecuada.

Riesgo de asfixia.

Versiones rellenables:

- Despresurizar el lado del líquido
- Purgar la presión de llenado previo (p_0)
- Retirar los elementos de cierre de los lados del gas y del líquido
- Desensamblar el acumulador hidráulico en sus componentes principales y eliminarlos separándolos conforme a los materiales utilizados

Versiones no rellenables:

- Despresurizar el lado del líquido
- Sujetar bien el acumulador hidráulico

AVISO

Al purgar la presión de llenado previo (p_0) en acumuladores hidráulicos no rellenables, deben utilizarse elementos de protección personal como guantes, gafas y protección acústica.

- Purgar la presión de llenado previo (p_0) taladrando la membrana por el lado del líquido con una taladradora (taladro ≤ 4 mm)
- Retirar los elementos de cierre de los lados del gas y del líquido
- Eliminar los desechos del acumulador hidráulico

8. Servicio postventa

Tanto las prestaciones del servicio postventa como los ensayos periódicos y reparaciones pueden realizarse bien en la central o bien en cualquier oficina de ventas y mantenimiento tanto nacionales como internacionales de HYDAC.

Contacto en la sede central:

HYDAC Systems & Services GmbH
Werk 13

Postfach 1251

D-66273 Sulzbach/Saar

Friedrichsthalerstr. 15

D-66540 Neunkirchen/Heinitz

Tel.: +49 (0)6897 / 509-01

Fax: +49 (0)6897 / 509-324

Internet: www.hydac.com

1. Yleiset ohjeet

Kalvoakut ovat painesäiliöitä (paineakkuja), joissa kalvolla erottaa käyttöaineen ja typen toisistaan. Ne on tarkoitettu käytettäviksi hydraulijärjestelmissä ja valmistettu yksinomaan vastaanottamaan hydraulinesteitä ja luovuttamaan ne jälleen pois.

Paineakkujen kokoonpanossa, rakenteessa, valmistuksessa ja markkinoille saattamisessa perustana on käytetty kansallisia ja kansainvälisiä säädöksiä. Käyttöönottossa ja käytössä on noudatettava asennuspaikkaa koskevia voimassa olevia kansallisia määräyksiä.

Toiminnanharjoittaja on vastuussa paineakkujen käyttötarkoituksen mukaisesta käytöstä ja näiden ohjeiden noudattamisesta. Paineakun mukana toimitettuja asiakirjoja on säilytettävä asennustarkastusta sekä mahdollisia myöhempiä tarkastuksia varten.

Jos kalvoakun tehdään asennuksen ja käyttöönoton lisäksi myös muita töitä (esim. korjaustöitä), tätä varten on saatavana kattavat asennus- ja korjausohjeet. Nämä ohjeet lähetetään pyynnöstä.

HUOMAUTUS

HYDAC-kalvoakun liittyvät työt saa suorittaa ainoastaan näihin tehtäviin koulutettu ammattihenkilöstö.

Epäasianmukainen asennus ja käyttö saattavat johtaa vakavaan onnettomuuteen.



Paineenalaiset kaasut.

Paineakut saattavat purkamisen tai täydellisen tyhjentämisen jälkeen (esim. tehtäessä paineettomaksi ennen töitä hydraulijärjestelmässä), kehittää uudelleen painetta nestepuolen johtojen myöhemmin tapahtuvasta sulkemisesta johtuen. Sen vuoksi kaikki paineakun nestepuoleen liitetyt johdot on tehtävä paineettomiksi eikä niitä saa sen jälkeen enää sulkea.

Vasta sitten paineakun saa irrottaa hydraulijärjestelmästä.

Ennen akkuun liittyvien töiden aloittamista akun kaasupuoli on tehtävä paineettomaksi eikä kaasupuolen linjoja saa tämän jälkeen enää sulkea. Kaasupuolen paineettomuus on varmistettava.

Kyseiset työt (esim. akun irrotus) saa suorittaa vasta tämän jälkeen.

Kalvoakun läheisyydessä ei saa hitsata, juottaa tai suorittaa mekaanisia töitä.



Paineakut saa täyttää ainoastaan tyyppellä. Paineakkuja ei saa täyttää hapella tai ilmalla.

Räjähdystvaara!

Laitteen mekaaninen työstäminen tai laitteeseen kohdistuvat hitsaus- tai juotostyöt aiheuttavat **halkeamisvaaran** ja johtavat käyttöluvan menetykseen!

VAROITUS

Akun runko voi kuumeta.
Palovamman vaara.

HUOMAUTUS

Oikeudellisia ohjeita, katso www.hydac.com.

HUOMAUTUS

Taiteilehtien tunnushakemisto:

4 I = Täyttö- ja tarkastuslaite

4 II = SAF-kytkentäkaavio

5 I = Vakiomalli
hitsattu rakenne
E1 – täytettävä
E2 – ei-täytettävä

5 II = Vakiomalli
avattava
A6 – täytettävä

2. Varusteet ja suojalaitteet

Paineakkujen varusteista, asennuksesta ja käytöstä on säädetty eri maissa eri tavoin.

Saksassa niistä on määrätty esim. käyttöturvallisuusasetuksessa ("Betriebsicherheitsverordnung, BetrSichV") ja standardissa EN 14359. Nämä määräykset vaativat vähintään seuraavien varusteiden käyttöä:

- sulkulaite
- paineen ylityksen estävä laite (tämän on oltava tyyppitestattu tyyppitarkastuksen tai yksittäisen lausunnon mukaan)
- varolaite paineakun ja sulkulaitteen välillä
- painemittari, jossa merkintä sallitusta käyttöliipaineesta
- tarkastuspainemittarin liitännämahdollisuus

Tämän lisäksi voidaan liittää:

- ylikuumenemisen suojalaite
- sähkömagneettinen varoventtiili

Muut turvallisuusohjeet ja vastaavat varustukset (lisävarusteet) löytyvät seuraavista esitteistä:

"HYDAC-akkuteknikka"
nro 3.000

"Paineakun suojalaitteet"
nro 3.552

"Täyttö- ja tarkastuslaite FPU"
nro 3.501

"Turva- ja sulkulohko SAF/DSV"
nro 3.551

HUOMAUTUS

Kuusiokoloruvi (1) on irrotettava ennen kiinteästi liitettävien adapterien asennusta kalvoakun kaasupuolelle, katso taitelehti.

3. Kuljetus ja varastointi

Kuljetus

Kaasulla täytettyjä paineakkuja kuljetettaessa on oltava äärimmäisen huolellinen ja varovainen ja kuljetuksessa on noudatettava kaikkia voimassa olevia kuljetusmääräyksiä (esim. julkista liikennettä koskevat määräykset, vaarallisia aineita koskevat määräykset jne.).



VAARA

Kuljetuksessa vaurioitunutta kalvoakkuja ei saa ottaa käyttöön.

Varastointi

Akun asento voi olla mikä hyvänsä. Jotta paineakuun ei pääse likaa, on varmistettava, että hydrauliliitännät ovat suljettuina.

Paineakku on varastoitava kuivassa, viileässä ja suoralta auringonvalolta suojatussa paikassa.

4. Käyttöönotto

i HUOMAUTUS

Kalvoakkujen on oltava täytetty tyypellä ja tämä on tarkistettava ennen käyttöönottoa (katso kappale 5.3).

Paineakkuja on tarkastettava korroosion varalta.

Nestepuolen sulkuosat on irrotettava. Alhaisimmat ja suurimmat käyttöarvot on merkitty paineakkuun. Merkintä on pidettävä jatkuvasti näkyvissä.

4.1 Esitäyttöpaine

Hydraulisisa paineakuissa on toimitushetkellä yleensä varastointipainetta (alle 2 baaria). Asiakkaan toivomuksesta akku voidaan täyttää haluttuun esitäyttöpaineeseen. Esitäyttöpaine (p_0) on merkitty akun rungossa olevaan tarraan, akun runkoon tai tyypikilpeen.

Toiminnanharjoittajan on täytettävä akku tarvittavalla esitäyttöpaineella (p_0) ennen akun käyttöönottoa. Esitäyttöpaineen suuruus lasketaan laitteen käyttötietojen perusteella.

i HUOMAUTUS

Jos esitäyttöpaine on liian suuri, PTFE-kalvo voi vaurioitua.

Esitäyttöpaineen raja-arvot

Kalvoakku	sall. painesuhde $p_{\max} : p_0$
SBO PTFE-kalvolla	2 : 1 $p_{0,t \max} \leq 200 \text{ bar}$
SBO330-1 I	4 : 1
SBO250-1 I ja SBO250-2 I	
kaikki koot > 2,8 l	
SBO...-2,8 l	6 : 1 (4 : 1)
muut koot < 2,8 l	8 : 1
kaikki ruuvirakenteiset	10 : 1

Kuusiokoloruuvien käynnistysvääntömomentti (1) 20 Nm.

4.2 Täyttökaasu

Paineakut saa täyttää ainoastaan vähintään luokituksen 4.0 mukaisella tyypellä. Mikäli tästä poiketaan, asiasta on sovittava HYDACin kanssa.

4.3 Akun täyttö

Kalvoakun täyttämässä on käytettävä HYDACin FPU-täyttö- ja tarkastuslaitetta.

FPU-laitteen enimmäiskäyttöpainetta on noudatettava:

FPU-1: 350 baaria

FPU-2: 800 baaria

Täyttö- ja tarkastuslaitteen mukana toimitetaan yksityiskohtainen käyttöohje, katso:

"FPU-täyttö- ja tarkastuslaitteen käyttöohje" nro 3.501.BA

Täytön ajaksi paineakku on kiinnitettävä asianmukaisesti.

4.4 Sallitut käyttölämpötilat

Sallitut käyttölämpötilat määräytyvät käytössä olevan akun runko-, kalvo- ja tiivistämateriaalien mukaan ja ne on ilmoitettu tyypikilvessä ja vaatimustenmukaisuusvakuutuksessa.

4.5 Sallittu käyttöylipaine

Sallittu käyttöylipaine määräytyy käytössä olevan akun runkomateriaalin mukaan ja se on ilmoitettu leimassa ja vaatimustenmukaisuusvakuutuksessa.

4.6 Hydraulinesteet

Paineakuissa saa käyttää vain sellaisia hydraulinesteitä, joiden puhtausluokka on vähintään:

- NAS 1638, luokka 6 tai
- ISO 4406, luokka 17/15/12

4.7 Asennusasento

Kalvoakut on suositeltavaa asentaa pystyasentoon siten, että kaasuntäyttöliitانتä osoittaa ylöspäin. Muut asennusasennot ovat myös mahdollisia, mutta ne saattavat vaikuttaa suorituskykyyn.

Paineakussa olevan merkinnän ja tyyppi-/säiliökilven on asennusasennosta riippumatta oltava näkyvissä ja luettavissa.

Täyttölaitteen käsittelyä varten kaasuventtiilin yläpuolella on oltava vapaata tilaa

n. 150 mm x 150 mm.

4.8 Kiinnitys

Säiliöt voidaan kiertää suoraan kiinni putkistoon käytettäessä standardiliitäntää aina 2 litran nimellistilavuuteen saakka. Kalvoakku on kiinnitettävä siten, että kiinnitys kestää käytön aiheuttamat tärähtelyt tai liitäntäputkien murtumisen. Kiinnitysmekanismit eivät saa missään muodossa aiheuttaa kalvoakkuun kohdistuvia jännitteitä.

Soveltuvat kiinnitysrenkaat ja kannattimet löytyvät seuraavasta esitteestä:

"Paineakkujen kiinnitysmekanismit"
nro 3.502

4.9 Yleistä

Muut yksityiskohtaiset tekniset tiedot on ilmoitettu seuraavissa esitteissä:

"Hydraulinen kalvoakku"
nro 3.100

"Hydraulivaimennin"
nro 3.701

5. Huolto

5.1 Perushuolto-ohjeet

Paineakun pitkän ja häiriöttömän käytön takaamiseksi seuraavat huoltotyöt on suoritettava säännöllisin väliajoin:

- akun esitäyttöpaineen (p_0) tarkastus,
- liitäntöjen kiinnityksen tarkastus sekä liitäntöjen tarkastus vuotojen varalta,
- venttiilien ja suojalaitteiden asianmukaisen kunnan tarkastus,
- kiinnitysmekanismien tarkastus.

i HUOMAUTUS

Säännöllisissä tarkastuksissa on noudatettava kulloinkin voimassa olevia kansallisia määräyksiä.

5.2 Esitäyttöpaineen tarkastusvälit

Mikäli akkutyypin otetaan käyttöön ensimmäistä kertaa, eikä laitteesta ole aiempaa kokemusta, suosittelemme noudattamaan seuraavia tarkastusvälejä:

Asennuksen jälkeen	Elastomeerikalvo	PTFE-kalvolla
välittömästi	X	X
3. päivänä	–	X
7. päivänä	X	X
4 viikkoa	–	X
8 viikkoa	X	X
1/2 vuotta	–	X
1 vuosi	X	X

X = esitäyttöpaineen tarkastus

Mikäli merkittävää kaasuhävikkiä ei ole ilmennyt, elastomeerikalvon tarkastukset voidaan jatkossa suorittaa kerran vuodessa (PTFE-täyskalvon tarkastukset puolen vuoden välein).

Kun kokemusta on riittävästi, tarkastusajankohdat voidaan määrittää yksilöllisesti.

i HUOMAUTUS

Jatkuva käyttö korkeissa käyttölämpötiloissa edellyttää lyhyempiä tarkastusvälejä.

Esitäyttöpaineen (p_0) asetusarvot koskevat 20 °C täyttölämpötilaa.

5.3 Esitäyttöpaineen tarkastus

Esitäyttöpaine (p_0) voidaan tarkastaa FPU-täyttö- ja tarkastuslaitteella tai ilman sitä.

Pienten paineakkujen kohdalla sekä mikäli mahdollista esitäyttöpaine (p_0) tulee suorittaa ilman täyttö- ja tarkastuslaitetta, koska tällöin tarkastuksesta ei aiheudu kaasuhävikkiä.

i HUOMAUTUS

Katso tekstiä koskevat piirustukset taitelehdestä.

Tarkastaminen ilman Täyttö- ja tarkastuslaite FPU-1:tä

Esitäyttöpaine (p_0) voidaan tarkastaa myös nestepuolelta, jos akun kokoonpano on taitelehden mukainen tai jos akku on varustettu turva- ja sulkulohkolla (SAF tai SAB).

- Erotta hydraulisesti täytetty kalvoakku järjestelmästä sulkuventtiilillä ③.
- Tyhjennä kalvoakku nestepuolelta hitaasti paineenpoistoruuvilla ④.
- Tarkkaile painemittaria ②.
- Aluksi paine laskee hitaasti. Paine laskee nopeasti vasta sitten, kun paineakku on tyhjennetty kokonaan. Tämä paine on sama kuin kalvoakun esitäyttöpaine (p_0).
- Jos mittarin ilmoittama esitäyttöpaine (p_0) poikkeaa asetuspaineesta, on se mahdollisuuksien mukaan korjattava, katso kappale 4.3.

Tarkastaminen käyttäen Täyttö- ja tarkastuslaite FPU-1:tä

Katso FPU-1-täyttö- ja tarkastuslaitetta käyttäen tehtävä tarkastus ja täyttö kappaleesta 4.3.

6. Käyttöikä

Kalvoakkujen, kuten kaikkien painesäiliöiden, käyttöikä on rajallinen. Käyttöikä riippuu paineen vaihteluvälistä ja kuormituksen vaihteluiden lukumäärästä.

Tiedot sallituista kuormituksen vaihteluista on ilmoitettu vaatimustenmukaisuusvakuutuksessa. Näiden tietojen avulla asiantuntija voi määrittää kalvoakun käyttöajan (rungon kestävyys) hydraulilaitteiston käyttöolosuhteista riippuen.

Kaasun fyysinen siirtyminen kalvon sekä kalvojen rikkoutuminen voi aiheuttaa kaasun kerääntymistä hydraulikkajärjestelmään. Paineen laskiessa tämä kaasu laajenee voimakkaasti. Järjestelmään on tehtävä asianmukaiset toimenpiteet kaasun poisjohtamiseksi.

7. Hävittäminen

VAARA

Ennen paineakkuun liittyvien töiden tekemistä on suoritettava asianmukaiset turvatoimenpiteet.

Riittävästä tuuletuksesta on huolehdittava siinä tapauksessa, että typen poistaminen paineakuista on tarkoitus suorittaa suljetuissa tiloissa.

Tukehtumisvaara.

Täytettävät mallit:

- Tee nestepuoli paineettomaksi
- Päästä esitäyttöpaine (p_0) pois
- Irrota kaasu- ja nestepuolen sulkuosat
- Pura paineakku osiin ja hävitä erotellen materiaalien mukaan

Ei-täytettävät mallit:

- Tee nestepuoli paineettomaksi
- Kiinnitä paineakku tukevasti

HUOMAUTUS

Kun esitäyttöpaine (p_0) päästetään ulos ei-täytettävästä paineakusta, on käytettävä kuulosuojaimia, suojalaseja ja suojakäsineitä.

- Päästä esitäyttöpaine (p_0) pois poraamalla poranterällä (≤ 4 mm) aukko kalvoon nestepuolelta
- Irrota kaasu- ja nestepuolen sulkuosat
- Hävitä paineakku

8. Asiakaspalvelu

Huoltopalvelut, säännölliset testaukset sekä korjaukset voidaan suorittaa joko päätoimipaikassamme tai kaikilla kansallisilla ja kansainvälisillä HYDACin myynti- tai huoltopisteillä.

Päätoimipaikan yhteystiedot:

HYDAC Systems & Services GmbH
Werk 13

Postfach 1251

D-66273 Sulzbach/Saar

Friedrichsthalerstr. 15

D-66540 Neunkirchen/Heinitz

puh. +49 (0) 6897 / 509-01

faksi: +49 (0) 6897 / 509-324

Internet: www.hydac.com

1. Consignes générales

Les accumulateurs à membrane sont des réservoirs sous pression (réservoirs hydrauliques) intégrant une réserve d'azote séparée du fluide de service par une membrane. Ils sont conçus pour être utilisés dans les installations hydrauliques visant exclusivement à recevoir et à renvoyer les fluides sous pression.

Le dimensionnement, la construction, la fabrication et la mise en service d'accumulateurs hydrauliques sont soumis aux réglementations nationales et internationales. Pour la mise en service et l'exploitation des accumulateurs, il convient de respecter les dispositions nationales en vigueur sur le lieu de montage.

L'exploitant est responsable de l'utilisation conforme des accumulateurs hydrauliques et du respect des présentes consignes. La documentation fournie avec l'accumulateur hydraulique doit être soigneusement conservée pour le contrôle du montage et d'éventuels contrôles ultérieurs.

Si, en plus du montage et de la mise en service, d'autres travaux, comme des réparations, sont effectués sur les accumulateurs à membrane, alors nous mettons une notice d'utilisation et de réparation complète à votre disposition. Celle-ci vous sera envoyée sur demande.

REMARQUE

Tous les travaux sur les accumulateurs à membrane HYDAC doivent être réalisés par un personnel qualifié.

Une installation ou une manipulation incorrecte peut provoquer des accidents graves.



Gaz sous pression.

Après une décharge ou une purge complète (p. ex. décompression avant une intervention sur le système hydraulique), les accumulateurs hydrauliques peuvent à nouveau générer de la pression côté fluide suite à un isolement ultérieur des circuits.

Pour cette raison, toutes les conduites côté fluide raccordées à l'accumulateur hydraulique doivent être décompressées et ne doivent plus être isolées.

Ce n'est qu'après que l'accumulateur hydraulique peut être retiré du système hydraulique.

Avant de réaliser des travaux sur l'accumulateur hydraulique, le côté gaz de l'accumulateur doit être décompressé et ne plus être isolé. Vérifier que le côté gaz est bien décompressé.

Après cela seulement, les interventions correspondantes (p. ex. démontage de l'accumulateur hydraulique) peuvent être réalisées.

Ne pas exécuter de travaux de soudure, de brasure, ou de travaux mécaniques sur l'accumulateur à membrane.



Les accumulateurs hydrauliques ne doivent être remplis qu'avec de l'azote et non avec de l'oxygène ou de l'air.

Risque d'explosion !

Risque d'éclatement et perte de l'autorisation d'exploitation en cas de travaux mécaniques ou de soudure et de brasage !

AVERTISSEMENT

Le corps de l'accumulateur peut devenir très chaud. **Risque de brûlure.**

REMARQUE

Consignes légales voir www.hydac.com.

REMARQUE

Répertoire des inscriptions de la page escamotable :

- 4 I = Dispositif de gonflage et de contrôle
- 4 II = Schéma hydraulique SAF
- 5 I = Exécution standard construction soudée
 - E1 – remplissable
 - E2 – non remplissable
- 5 II = Exécution standard construction vissée
 - A6 – remplissable

2. Équipements et dispositifs de sécurité

L'équipement, l'installation et l'utilisation des accumulateurs hydrauliques sont soumis à des réglementations différentes, en fonction des pays.

En Allemagne, la réglementation en vigueur est la «Betriebssicherheitsverordnung, BetrSichV» ou EN 14359. Ces dernières exigent au moins le matériel suivant :

- Dispositif d'isolation
- Dispositif pour empêcher le dépassement de pression (contrôle au niveau du composant, soit par une réception de type ou par réception à titre individuel)
- Dispositif de purge entre l'accumulateur hydraulique et le dispositif d'isolation
- Dispositif de mesure de la pression avec marquage de la pression de service maximale admissible
- Possibilité de raccordement d'un manomètre de contrôle

Il est également possible d'ajouter :

- Dispositif de sécurité contre le dépassement de température
- Valve de décharge à pilotage électromagnétique

D'autres consignes de sécurité ainsi que des outillages supplémentaires (accessoires) se trouvent dans les prospectus :

« Technique d'accumulateurs HYDAC »
N° 3.000

« Dispositifs de sécurité pour l'accumulateurs hydrauliques »
N° 3.552

« Dispositif de gonflage et de contrôle FPU »
N° 3.501

« Bloc d'arrêt et de sécurité SAF/DSV »
N° 3.551

REMARQUE

La vis à six pans creux (1) doit être retirée avant le montage des adaptateurs posés de manière permanente du côté gaz d'un accumulateur à membrane, voir pages escamotables.

3. Transport et stockage

Transport

Le transport d'accumulateurs hydrauliques remplis de gaz doit être réalisé avec le plus grand soin et la plus grande prudence, dans le respect de toutes les consignes de sécurité en vigueur pour le transport (pour l'espace routier public par exemple, les consignes de transport des marchandises dangereuses, etc.).



DANGER

Ne pas mettre en service un accumulateur à membrane endommagé.

Stockage

L'accumulateur hydraulique peut être stocké dans n'importe quelle position. Il convient de veiller à ce que les raccords hydrauliques de l'accumulateur hydraulique soient bien fermés afin d'éviter toute pénétration de saleté dans ce dernier.

L'accumulateur hydraulique doit être conservé dans un endroit frais, sec et à l'abri de la lumière directe du soleil.

4. Mise en service

i REMARQUE

Les accumulateurs à membrane doivent être gonflés à l'azote (voir paragraphe 5.3.) ; à vérifier avant la mise en service.

Vérifier la présence de corrosion sur l'accumulateur hydraulique.

Il faut retirer les pièces d'obturation côté fluide. Les données de fonctionnement min./max. sont inscrites sur l'accumulateur hydraulique. Ce marquage doit toujours être visible.

4.1 Pression de gonflage

Les accumulateurs hydrauliques sont généralement livrés avec une pression de conservation (inférieure à 2 bar). Si le client le souhaite, nous avons la possibilité de régler les accumulateurs hydraulique à une pression de précharge donnée. La pression de gonflage (p_0) est indiquée sur une étiquette ou tamponnée sur le corps de l'accumulateur.

Avant la mise en service, l'exploitant doit remplir l'accumulateur hydraulique à la pression de gonflage (p_0) requise. La valeur de la pression de gonflage est calculée à partir des données de service de l'installation.

i REMARQUE

Une pression de gonflage trop élevée peut endommager la membrane en PTFE.

Valeurs limites de la pression de gonflage

Accumulateurs à membrane	Rapport de pression adm. $p_{\max} : p_0$
SBO avec membrane tout PTFE	2 : 1 $p_{0,1\max} \leq 200 \text{ bar}$
SBO330-1 l	4 : 1
SBO250-1 l et SBO250-2 l	
Toutes les tailles > 2,8 l	
SBO...-2,8 l	6 : 1 (4 : 1)
Autres tailles < 2,8 l	8 : 1
Toutes les constructions vissées	10 : 1

Couple de serrage de la vis six pans creux (1) 20 Nm.

4.2 Gaz de remplissage

Les accumulateurs hydrauliques ne peuvent être gonflés qu'avec de l'azote qui correspond au moins à la classe 4.0. Toute modification de ces indications doit être faite avec l'accord d'HYDAC.

4.3 Gonflage de l'accumulateur hydraulique

Utiliser le dispositif de gonflage et de contrôle FPU pour le gonflage de l'accumulateur à membrane.

Veillez respecter les pressions de service maximales du FPU :

FPU-1 : 350 bar

FPU-2 : 800 bar

Une notice d'utilisation détaillée est jointe au dispositif de gonflage et de contrôle, voir :

« Notice d'utilisation Dispositif de gonflage et de contrôle FPU »

N° 3.501.BA

Fixer suffisamment l'accumulateur hydraulique pendant le gonflage.

4.4 Températures de service admissibles

La température de service autorisée dépend du matériau utilisé pour le corps de l'accumulateur, de la bouche et de la vessie. Elle est indiquée sur la plaque signalétique ou sur la déclaration de conformité.

4.5 Pression de service admissible

La pression de service autorisée dépend du matériau utilisé pour le corps de l'accumulateur. Elle est indiquée sur la plaque signalétique ou sur la déclaration de conformité.

4.6 Fluides hydrauliques

Les accumulateurs hydrauliques ne peuvent être utilisés qu'avec des fluides qui présentent au moins les classes de propreté suivantes :

- NAS 1638 classe 6 ou
- ISO 4406 Klasse 17/15/12

4.7 Sens de montage

Les accumulateurs à membrane doivent de préférence être montés verticalement, orifice de remplissage vers le haut. D'autres sens de montage sont possibles mais cela risque d'influencer la performance.

Quel que soit le sens de montage, le marquage sur l'accumulateur hydraulique, respectivement la plaque signalétique ou l'étiquette sur le réservoir, doit toujours être accessible et lisible.

Prévoir au-dessus du raccordement de remplissage de gaz un dégagement d'env. 150 mm x 150 mm pour la manipulation du dispositif de gonflage.

4.8 Fixation

Jusqu'à un volume nominal de 2 l et un raccordement standard, les accumulateurs hydraulique peuvent être directement vissés sur la tuyauterie. La fixation de l'accumulateur à membrane doit être choisie de manière à garantir une fixation sûre en cas de vibrations ou de rupture éventuelle des conduites de raccordement. Les dispositifs de fixation ne devront imposer aucune sorte de contrainte à l'accumulateur à membrane.

Les colliers et consoles appropriés se trouvent dans le prospectus suivant :

« Éléments de fixation pour accumulateurs hydraulique »

N° 3.502

4.9 Généralités

Vous trouverez des détails techniques supplémentaires dans les prospectus :

« Accumulateurs à membrane »

N° 3.100

« Amortisseur hydraulique »

N° 3.701

5. Maintenance

5.1 Consignes fondamentales de maintenance

Pour un fonctionnement de longue durée et exempt de pannes de l'accumulateur hydraulique, il est recommandé d'effectuer les travaux de maintenance suivants à intervalles réguliers :

- Contrôler la pression de gonflage (p_0) de l'accumulateur hydraulique,
- Assurez-vous que les connexions sont hermétiques et sans fuites,
- Assurez-vous que les robinets et les dispositifs de sécurité sont en état,
- Contrôler les dispositifs de fixation.

i REMARQUE

Respecter les dispositions nationales en vigueur concernant les contrôles périodiques.

5.2 Intervalles de contrôle de la pression de gonflage

Si un type d'accumulateur est utilisé pour la première fois dans une application et que l'expérience en la matière est insuffisante, nous recommandons de respecter les intervalles de contrôle suivants :

Fréquence de contrôle après le montage	Membrane en élastomère	Membrane tout PTFE
Directement	X	X
3e jour	–	X
7e jour	X	X
4 semaines	–	X
8 semaines	X	X
1/2 an	–	X
1 an	X	X

x = contrôler la pression de remplissage

Si aucune perte de gaz n'a été constatée il convient de faire des contrôles une fois par an à l'avenir pour les membranes en élastomère (tous les 6 mois pour les membrane tout PTFE).

Si les données d'expérience sont suffisantes, les intervalles de contrôle peuvent être définis au cas par cas.

i REMARQUE

Une utilisation permanente à des températures de service élevées exige un contrôle plus fréquent.

Les valeurs théoriques de la pression de gonflage (p_0) sont relatives à une température de gonflage de 20 °C.

FR

5.3 Contrôle de la pression de gonflage

La pression de gonflage (p_0) peut être surveillée avec ou sans le dispositif de gonflage et de contrôle FPU.

Pour les petits accumulateurs hydrauliques, et chaque fois que possible, la pression de gonflage (p_0) doit être testée sans le dispositif de gonflage et de contrôle, car cette méthode n'induit pas de perte de charge pendant le test.

i REMARQUE

Pour des dessins relatifs au texte, voir la page escamotable.

Contrôler sans le dispositif de gonflage et de contrôle FPU-1

Si l'accumulateur hydraulique est agencé conformément à la page escamotable ou avec un bloc d'arrêt et de sécurité (SAF ou SAB), on peut contrôler la pression de gonflage (p_0) du côté du fluide.

- Séparer du système l'accumulateur à membrane rempli par le mécanisme hydraulique avec la vanne d'isolement ③.
- Vider lentement l'accumulateur à membrane côté fluide avec la tige de décompression ④.
- Surveiller le manomètre ②.
- La pression diminue tout d'abord lentement. Après la vidange totale de l'accumulateur hydraulique, elle diminue brusquement. Cette pression est égale à la pression de gonflage (p_0) de l'accumulateur à membrane.
- Si la pression de gonflage (p_0) diffère de la pression prescrite, la pression de gonflage doit être corrigée si possible, voir paragraphe 4.3.

Contrôler avec le dispositif de gonflage et de contrôle FPU-1

Pour contrôle et remplissage avec le dispositif de gonflage et de contrôle FPU-1 voir paragraphe 4.3.

6. Durée de vie

Les accumulateurs à membrane ont, comme tous les réservoirs sous pression, une durée de vie limitée. Celle-ci dépend de l'amplitude des cycles de pression ainsi que du nombre de ces cycles.

Les indications concernant les cycles autorisés sont fournies à la livraison avec la déclaration de conformité. Celles-ci aident les experts à définir la durée de service de l'accumulateur à membrane (résistance du corps) en fonction des conditions de service de l'installation hydraulique.

La physiquement inévitable fuite de gaz sur la membrane ainsi que la fracture de cette dernière peuvent provoquer une accumulation de gaz dans le système hydraulique. En cas de chute de pression, ce gaz se détend fortement. Prévoir par conséquent des mesures appropriées au niveau du système pour l'évacuation du gaz.

7. Élimination

DANGER

Avant d'effectuer des travaux sur les accumulateurs hydrauliques, prévoir les mesures de précaution correspondantes.

Prévoir une ventilation suffisante lors de la purge d'azote de l'accumulateur hydraulique dans un espace fermé.

Risque de suffocation.

Versions gonflables :

- Décompresser le côté fluide
- Effectuer une décompression (p_0)
- Retirer les éléments d'obturation côté fluide et côté gaz
- Démonter l'accumulateur hydraulique et suivre, par matériau, les filières adéquates de retraitement des déchets

Versions non gonflables :

- Décompresser le côté fluide
- Serrer l'accumulateur hydraulique de manière fiable

REMARQUE

Porter des protections contre le bruit, pour les yeux et les mains lors de la décharge (p_0) des accumulateurs hydrauliques non gonflables.

- Purger la pression de gonflage (p_0) en perçant la membrane côté fluide à l'aide d'un foret (foret ≤ 4 mm)
- Retirer les éléments d'obturation côté fluide et côté gaz
- Mise au rebut des accumulateurs hydraulique

8. Service après-vente

Le service après-vente, les contrôles périodiques et les réparations peuvent être réalisés à la maison mère ou auprès de tous les points commerciaux et de service nationaux et internationaux d'HYDAC.

Contact de la maison mère :

HYDAC Systems & Services GmbH
Werk 13

Postfach 1251

D-66273 Sulzbach/Sarre

Friedrichsthalerstr. 15

D-66540 Neunkirchen/Heinitz

Tél. : +49 (0)6897 / 509-01

Fax : +49 (0)6897 / 509-324

Site internet : www.hydac.com

1. Indicazioni generali

Gli accumulatori a membrana sono contenitori a pressione (accumulatori idraulici) con carica di azoto separata dal fluido utilizzato mediante una membrana. Sono studiati per essere impiegati in impianti idraulici e realizzati esclusivamente per assorbire e rilasciare liquidi sotto pressione.

I regolamenti nazionali e internazionali rappresentano i principi per la progettazione, costruzione, produzione e messa in circolazione degli accumulatori idraulici. Per la messa in funzione e l'esercizio valgono le norme vigenti a livello nazionale presso il luogo di installazione.

Il gestore è ritenuto responsabile per il gestore è ritenuto responsabile per l'utilizzo dell'accumulatore idraulico conforme alle disposizioni e per il rispetto di queste disposizioni. La documentazione consegnata insieme all'accumulatore idraulico è da custodire accuratamente per la verifica di installazione e per gli eventuali controlli periodici.

Nel caso in cui oltre all'installazione e alla messa in funzione, sull'accumulatore a membrana vengano eseguiti anche altri lavori ad es. riparazioni, abbiamo messo a disposizione un esauriente manuale per il montaggio e le riparazioni. Quest'ultimo Le verrà inviato su richiesta.

AVVISO

Tutti i lavori effettuati sull'accumulatori a membrana HYDAC devono essere eseguiti esclusivamente da personale tecnico competente e istruito in materia.

Un montaggio e un utilizzo impropri possono causare gravi incidenti.



Gas sotto pressione.

Dopo lo scarico o lo svuotamento completo degli accumulatori idraulici (ad es. in seguito a depressurizzazione prima dell'esecuzione di lavori sull'impianto), è possibile che si verifichi nuovamente una formazione di pressione in caso di blocco delle tubazioni sul lato fluidi.

Tutti i tubi del lato fluidi collegati all'accumulatore idraulico devono essere quindi depressurizzati e in seguito non devono essere più chiusi.

Solo dopo, l'accumulatore idraulico può essere smontato dal sistema idraulico.

Prima di eseguire lavori sull'accumulatore idraulico, è necessario scaricare la pressione del lato gas dell'accumulatore e non richiuderlo. Assicurarsi che la pressione dal lato gas sia stata scaricata.

Solo in seguito possono essere effettuati i relativi lavori (ad es. smontaggio dell'accumulatore idraulico).

Non eseguire sull'accumulatore a membrana nessun genere di saldatura, brasatura o lavoro meccanico.



Gli accumulatori idraulici devono essere riempiti solo con azoto e mai con ossigeno o aria, **pericolo di esplosione!**

Pericolo di scoppio e revoca della licenza di esercizio in caso di interventi meccanici o lavori di saldatura e brasatura!

AVVERTENZA

Il corpo dell'accumulatore può essere rovente, **pericolo di ustione.**

AVVISO

Note legali vedi www.hydac.com.

AVVISO

Indice delle diciture delle pagine ripiegabili:

- 4 I = dispositivo di controllo e riempimento
- 4 II = schema elettrico SAF
- 5 I = modello standard
versione saldata
E1 – ricaricabile
E2 – non ricaricabile
- 5 II = modello standard
versione avvitata
A6 – ricaricabile

2. Dispositivi di equipaggiamento e di sicurezza

L'equipaggiamento, l'installazione e il funzionamento degli accumulatori idraulici vengono disciplinati in maniera differente nei diversi Paesi.

Nella Repubblica Federale Tedesca ad es. è in vigore il "Regolamento tedesco sulla sicurezza nelle imprese, BetrSichV" o EN 14359. Ciò richiede i seguenti equipaggiamenti minimi:

- valvola d'intercettazione
- dispositivo contro la sovrappressione (deve essere esaminato nelle sue componenti, o mediante modello di costruzione o con valutazione particolare)
- dispositivo di scarico tra l'accumulatore idraulico e il dispositivo di arresto
- dispositivo di misurazione della pressione con contrassegno della pressione massima di funzionamento ammessa
- possibilità di collegamento di un manometro di controllo

In aggiunta possono essere applicati:

- dispositivo di sicurezza contro l'eccesso di temperatura
- valvola di scarico azionata elettromagneticamente

Le ulteriori indicazioni per la sicurezza nonché i relativi dispositivi di equipaggiamento (accessori) sono riportati nelle seguenti parti del prospetto:

«Tecnica di accumulo HYDAC»
n. 3.000

«Dispositivi di sicurezza per accumulatori idraulici»
n. 3.552

«Dispositivo di controllo e riempimento FPU»
n. 3.501

«Blocco di arresto e sicurezza SAF/DSV»
n. 3.551

AVVISO

Prima di montare degli adattatori permanenti sul lato gas di un accumulatore a membrana, svitare la vite ad esagono incassato (1), vedere pagine ripiegabili.

3. Trasporto e magazzinaggio

Trasporto

Il trasporto degli accumulatori idraulici contenenti gas deve essere effettuato con la massima cautela e attenzione, rispettando tutte le disposizioni vigenti relative al trasporto (ad es. in aree di circolazione pubblica, regolamenti per il trasporto di merci pericolose, ecc).



PERICOLO

Non mettere in esercizio gli accumulatori a membrana danneggiati.

Magazzinaggio

La posizione dell'accumulatore idraulico può essere scelta a piacere. Per evitare che penetri dello sporco nell'accumulatore idraulico, accertarsi che i collegamenti idraulici siano chiusi.

L'accumulatore idraulico deve essere conservato in luogo asciutto, fresco e protetto dai raggi solari diretti.

4. Messa in funzione

i AVVISO

Gli accumulatori a membrana devono essere riempiti di azoto, ciò deve essere verificato prima della messa in funzione (vedere il paragrafo 5.3).

Verificare la presenza di corrosione sull'accumulatore idraulico.

È necessario rimuovere le componenti di chiusura sul lato liquidi. I dati d'esercizio min./max. sono indicati in maniera permanente sull'accumulatore idraulico. Il contrassegno deve rimanere visibile.

4.1 Pressione di precarico

Gli accumulatori idraulici vengono generalmente consegnati con una pressione di conservazione (inferiore a 2 bar). Le necessarie pressioni di precarico vengono impostate su richiesta del cliente. Tale pressione di precarico (p_0) è visibile su un cartello adesivo o stampata sul corpo dell'accumulatore.

Prima della messa in funzione, l'operatore deve riempire l'accumulatore idraulico fino alla pressione di precarico (p_0) necessaria. L'entità della pressione di precarico viene calcolata mediante i dati d'esercizio dell'impianto.

i AVVISO

Se la pressione di precarico è troppo alta la membrana completamente in PTFE può essere danneggiata.

Valori limite della pressione di precarico

Accumulatore a membrana	Rapporto di pressione ammesso $p_{\max} : p_0$
SBO con membrana completa in PTFE	2 : 1 $p_{0,t \max} \leq 200 \text{ bar}$
SBO330-1 I	4 : 1
SBO250-1 I e SBO250-2 I	
tutte le dimensioni > 2,8 l	
SBO...-2,8 l	6 : 1 (4 : 1)
altre dimensioni < 2,8 l	8 : 1
tutti i modelli avvitati	10 : 1

Coppia di serraggio della vite a esagono incassato (1) 20 Nm.

4.2 Gas di riempimento

Gli accumulatori idraulici devono essere riempiti esclusivamente con azoto, corrispondente almeno alla classe 4.0. Eventuali scostamenti da queste specifiche devono essere concordati con HYDAC.

4.3 Riempimento dell'accumulatore idraulico

Per ricaricare l'accumulatore a membrana è necessario utilizzare il dispositivo di riempimento e controllo HYDAC FPU.

Rispettare le max. pressioni d'esercizio dell'FPU:
FPU-1: 350 bar
FPU-2: 800 bar

A tale scopo viene allegato il manuale d'uso dettagliato relativo al dispositivo di controllo e riempimento, vedere a tale proposito:

«Manuale d'uso del dispositivo di controllo e di riempimento FPU»
n. 3.501.BA

Durante il processo di riempimento l'accumulatore idraulico deve essere montato in modo sicuro.

4.4 Temperature d'esercizio consentite

La temperatura d'esercizio ammessa dipende dal materiale del corpo dell'accumulatore, della membrana e della guarnizione ed è indicata nell'immagine della stampigliatura, sulla targhetta di identificazione o nella dichiarazione di conformità.

4.5 Pressione di esercizio ammessa

La pressione di esercizio ammessa dipende dal materiale del corpo dell'accumulatore, ed è indicata nell'immagine della stampigliatura o nella dichiarazione di conformità.

4.6 Fluidi idraulici

Gli accumulatori idraulici devono funzionare solo con fluidi idraulici con la classe di purezza minima seguente:

- NAS 1638 Classe 6 o
- ISO 4406 Classe 17/15/12

4.7 Modo di installazione

Gli accumulatori a membrana devono essere montati preferibilmente in verticale, con attacco del gas rivolto verso l'alto. Sono possibili altre posizioni di installazione, che possono tuttavia influenzare la prestazione.

Il contrassegno sull'accumulatore idraulico, la targhetta del tipo o del serbatoio devono essere accessibili e leggibili indipendentemente dalla posizione di montaggio.

Per l'utilizzo del dispositivo di riempimento è necessario mantenere libero sull'attacco del gas uno spazio di ca. 150 mm x 150 mm.

4.8 Fissaggio

Fino a 2 litri di volume nominale e con raccordo standard, gli accumulatori si possono avvitare direttamente sulla tubazione. Il fissaggio dell'accumulatore a membrana si deve scegliere in modo da garantire un posizionamento sicuro nonostante le vibrazioni durante il funzionamento o eventuali rotture delle tubazioni di allacciamento. Inoltre, gli elementi di fissaggio non devono esercitare forze di deformazione, di qualsiasi forma, sull'accumulatore a membrana.

Per scegliere le fascette e le mensole adeguate consultare la brochure:

«Elementi di fissaggio per accumulatori idraulici»
n. 3.502

4.9 Generalità

Ulteriori dettagli tecnici sono disponibili nelle seguenti parti del prospetto:

«Accumulatori idraulici a membrana»
n. 3.100

«Ammortizzatori idraulici»
n. 3.701

5. Manutenzione

5.1 Istruzioni fondamentali per la manutenzione

Per un funzionamento prolunga ed efficace dell'accumulatore idraulico, è necessario eseguire i seguenti lavori di manutenzione a intervalli regolari:

- controllare la pressione di precarico (p_0) dell'accumulatore idraulico,
- controllare che i collegamenti siano ben fissati ed eventuali perdite,
- controllare il corretto stato del valvolame e dei dispositivi di sicurezza,
- controllare gli elementi di fissaggio.

i AVVISO

Per i controlli ricorrenti è necessario osservare le relative disposizioni nazionali in vigore.

5.2 Intervalli di controllo della pressione di precarico

Nel caso in cui un tipo di accumulatore venga impiegato per la prima volta per un determinato utilizzo e non sussistano per questo valori empirici, si consiglia di osservare i seguenti intervalli di controllo:

Dopo ogni installazione	Membrana in elastomero	Membrana completa in PTFE
direttamente	X	X
3° giorno	–	X
7° giorno	X	X
4 settimane	–	X
8 settimane	X	X
6 mesi	–	X
1 anno	X	X

X = verificare la pressione di precarico

Se non si è verificata alcuna perdita evidente di gas, gli intervalli futuri di controllo della membrana a elastomero possono avere luogo una volta all'anno (membrana completamente in PTFE-ogni sei mesi).

Nel caso in cui sussistano sufficienti valori empirici, gli intervalli di controllo possono essere definiti individualmente.

i AVVISO

Un funzionamento continuo a temperature di esercizio elevate richiede controlli più frequenti.

I valori nominali della pressione di precarico (p_0) si riferiscono alla temperatura di riempimento di 20 °C.

5.3 Controllo della pressione di precarico

La pressione di precarico (p_0) può essere controllata con o senza dispositivo di riempimento e controllo FPU.

Per i piccoli accumulatori idraulici o dove è possibile, la pressione di precarico (p_0) dovrebbe essere controllata senza dispositivo di controllo e riempimento, poiché con questo metodo non si verifica alcuna perdita di gas mediante il procedimento di controllo.

i AVVISO

Per i disegni relativi al testo vedi la pagina ripiegabile.

Controllo senza dispositivo di controllo e riempimento FPU-1

Con la disposizione dell'accumulatore idraulico come indicato alla pagina ripiegabile o con blocco di arresto e sicurezza (SAF o SAB), la pressione di precarico (p_0) può essere controllata anche sul lato fluidi.

- Staccare l'accumulatore a membrana con riempimento idraulico dal sistema tramite la valvola di intercettazione ③.
- Svuotare lentamente sul lato fluidi l'accumulatore a membrana con il mandrino di svuotamento ④.
- Osservare il ② manometro.
- Inizialmente, la pressione scende lentamente. Solo dopo il completo svuotamento dell'accumulatore idraulico la pressione diminuirà di colpo. Questa pressione corrisponde alla pressione di riempimento (p_0) dell'accumulatore a membrana.
- Se la pressione di precarico (p_0) si discosta dalla pressione nominale, se possibile, è necessario correggerla come descritto al paragrafo 4.3.

Controllo con dispositivo di controllo e riempimento FPU-1

Per eseguire il controllo e il riempimento con il dispositivo FPU-1 si deve procedere paragrafo 4.3.

6. Durata

Gli accumulatori a membrana, come tutti i recipienti a pressione, hanno una durata di servizio limitata. Questa dipende dall'ampiezza di oscillazione della pressione e dal numero di cicli di sollecitazione.

Con la dichiarazione di conformità vengono forniti dati relativi ai cicli di sollecitazione consentiti. Questi servono al perito al fine di stabilire il tempo d'esercizio dell'accumulatore a membrana (stabilità del corpo) in base alle condizioni d'esercizio dell'impianto idraulico.

La fuoriuscita di gas dalla membrana dovuta a motivi di natura fisica, e un'eventuale rottura della membrana, potrebbero causare un accumulo di gas nel sistema idraulico. In caso di caduta di pressione, questo gas si espande in modo significativo. È necessario prevedere adeguate misure protettive nel sistema per deviare il gas.

7. Smaltimento

PERICOLO

Prima di effettuare lavori sugli accumulatori idraulici è necessario adottare le rispettive misure di sicurezza.

In caso di scarico dell'azoto da accumulatori idraulici in locali chiusi è necessario assicurare un'adeguata ventilazione.

Pericolo di soffocamento.

Versioni ricaricabili:

- depressurizzare il lato liquidi
- scaricare la pressione di precarico (p_0)
- rimuovere le componenti di chiusura del lato liquidi e gas
- smontare l'accumulatore idraulico nelle sue parti componenti e smaltire separando i materiali

Versioni non ricaricabili:

- depressurizzare il lato liquidi
- fissare l'accumulatore idraulico in maniera sicura

AVVISO

Indossare cuffie antirumore, occhiali e guanti quando si deve scaricare la pressione di riempimento (p_0) di accumulatori idraulici non ricaricabili.

- perforando la membrana del lato liquidi (trapano ≤ 4 mm), scaricare la pressione di precarico (p_0)
- rimuovere le componenti di chiusura del lato liquidi e gas
- smaltire l'accumulatore idraulico

8. Servizio assistenza clienti

Gli interventi di assistenza, i controlli ricorrenti e le riparazioni possono essere eseguiti presso la casa madre oppure qualsiasi punto vendita e di assistenza HYDAC nazionale ed internazionale.

Contatto presso la casa madre:

HYDAC Systems & Services GmbH
Werk 13

Postfach 1251
D-66273 Sulzbach/Saar

Friedrichsthalerstr. 15
D-66540 Neunkirchen/Heinitz

Tel.: +49 (0)6897 / 509-01

Fax: +49 (0)6897 / 509-324

Internet: www.hydac.com

1. Algemeen

Membraanaccumulatoren zijn drukvaten (hydraulische accumulatoren) met een stikstofvulling die door een membraan van het bedrijfsmedium is gescheiden.

Zij zijn bestemd voor gebruik in hydraulische installaties en uitsluitend ontworpen om vloeistoffen onder druk op te nemen en af te geven.

Het ontwerp, de constructie en het in omloop brengen van hydraulische accumulatoren is gebaseerd op nationale en internationale reglementen. Voor de inbedrijfname en het gebruik dienen de nationale voorschriften in acht te worden genomen die gelden op de locatie van installatie.

De gebruiker draagt de verantwoordelijkheid voor het normale gebruik van de hydraulische accumulator en de naleving van deze voorschriften. De met de hydraulische accumulator meegeleverde documentatie voor de controle van de installatie en de eventuele periodieke controles moet zorgvuldig worden bewaard.

Dienen behalve installatie en inbedrijfname nog verdere werkzaamheden aan geschroefde membraanaccumulatoren te worden uitgevoerd, bv. reparaties, dan kunnen wij daarvoor uitgebreide montage- en reparatiehandleidingen ter beschikking stellen. Deze worden u op wens toegezonden.

i LET OP

Werkzaamheden aan HYDAC membraanaccumulatoren mogen alleen door daarvoor opgeleide vakkrachten worden uitgevoerd.

Bij onjuist monteren en hanteren kunnen zware ongevallen worden veroorzaakt.



Gassen onder druk.

Hydraulische accumulatoren kunnen na het ontladen of volledig ledigen (bv. drukloos maken vóór werkzaamheden aan het hydraulische systeem) opnieuw druk opbouwen, wanneer de leidingen aan de vloeistofzijde achteraf worden gesloten. Alle aan de vloeistofzijde van de hydraulische accumulator aangesloten leidingen moeten daarom drukloos worden gemaakt en mogen daarna niet meer worden afgesloten.

Pas daarna mag de accumulator uit het hydraulische systeem worden verwijderd.

Voorafgaand aan werkzaamheden aan de hydraulische accumulator zelf moet de gaszijde van de accumulator drukloos worden gemaakt en mag deze niet opnieuw worden gesloten. De drukloosheid aan de gaszijde moet worden gecontroleerd.

Pas daarna mogen de betreffende werkzaamheden (bv. demontage van de accumulator) worden uitgevoerd.

Geen las-, soldeer- of mechanische werkzaamheden aan de membraanaccumulator uitvoeren.



Hydraulische accumulatoren mogen alleen met stikstof en niet met zuurstof en lucht gevuld worden: **explosiegevaar!**

Gevaar voor barsten en verlies van de goedkeuring bij mechanische bewerking resp. las- of soldeerwerkzaamheden!

! WAARSCHUWING

Het lichaam van de accumulator kan heet worden. **Verbrandingsgevaar.**

i LET OP

Voor juridische informatie, zie www.hydac.com.

i LET OP

Legenda bij de uitklappagina's:

- 4 I = Vul- en testapparaat
- 4 II = Schakelschema SAF
- 5 I = Standaarduitvoering
gelast
E1 – navulbaar
E2 – niet navulbaar
- 5 II = Standaarduitvoering
geschroefd
A6 – navulbaar

2. Uitrustings- en veiligheidsinrichtingen

De uitrusting, de installatie en het bedrijf van hydraulische accumulators zijn per land verschillend geregeld.

In de Duitse Bondsrepubliek bijvoorbeeld worden deze kwesties geregeld in de "Betriebsicherheitsverordnung, BetrSichV" en de norm EN 14359. Deze schrijven de volgende minimale uitrusting voor:

- Afsluitinrichting
- Overdrukbeveiliging (deze moet beschikken over een goedkeuring op basis van typeonderzoek of als afzonderlijke keuring)
- Drukaflaatinrichting tussen de hydraulische accumulator en de afsluitinrichting
- Drukmeetinrichting met aanduiding van de toegestane bedrijfsdruk
- Aansluitmogelijkheid voor een testmanometer

Daarnaast kan de volgende apparatuur worden aangebracht:

- Beveiliging tegen temperatuuroverschrijding
- Elektromagnetisch bediend veiligheidsventiel

Meer veiligheidsvoorschriften en bijbehorende veiligheidsinrichtingen (accessoires) vindt u in de brochure delen:

"HYDAC Accumulatorotechniek"
nr. 3.000

"Veiligheidsinrichtingen voor hydraulische accumulators"
nr. 3.552

"Vul- en testapparaat FPU"
nr. 3.501

"Veiligheids- en vergrendelingsblok SAF/DSV"
nr. 3.551

LET OP

Voor de montage van permanent aangebrachte adaptoren aan de gaszijde van een membraanaccumulator moet de inbuschroef (1) worden verwijderd, zie uitklappagina's.

3. Transport en opslag

Transport

Het transport van met gas gevulde hydraulische accumulators moet met uiterste zorg en voorzichtigheid geschieden, onder naleving van alle voor het transport geldende voorschriften (bv. in openbare verkeersruimtes, reglementen voor gevaarlijke goederen, etc.).

GEVAAR

Een beschadigde membraanaccumulator mag niet in bedrijf worden gesteld.

Opslag

De stand van de accumulator is niet van belang. Om indringen van vuil in de hydraulische accumulator te voorkomen, dient ervoor te worden gezorgd dat de hydraulische aansluitingen gesloten zijn.

De hydraulische accumulator moet droog, koel en tegen directe zoninstraling beschermd worden opgeslagen.

4. Inbedrijfstelling

i LET OP

Membraanaccumulatoren moeten met stikstof zijn gevuld; controleer dit voor de inbedrijfstelling (zie paragraaf 5.3).

Hydraulische accumulatoren moeten op corrosie worden gecontroleerd.

Verwijder de afsluitmiddelen aan de vloeistofzijde. De bedrijfswaarden (min- en max-limieten) zijn op permanente wijze op de hydraulische accumulator aangeduid. Deze aanduidingen moeten zichtbaar gehouden worden.

4.1 Voorvuldruk

Hydraulische accumulatoren worden in de regel afgeleverd met een conserveringsdruk (lager dan 2 bar). Op wens van de klant worden de vereiste voorvuldrücken ingesteld. De voorvuldruk (p_0) is op een sticker op het lichaam van de hydraulische accumulator aangegeven of op het lichaam van de hydraulische accumulator gestempeld.

Voor de inbedrijfsname moet de hydraulische accumulator door de eigenaar tot de vereiste voorvuldruk (p_0) worden gevuld. De hoogte van de voorvuldruk wordt berekend aan de hand van de bedrijfsgegevens van de installatie.

i LET OP

Bij een membraan uit puur PTFE kan een te hoge voorvuldruk tot beschadigingen leiden.

Grenswaarden van de voorvuldruk

Membraanaccumulator	toeg. drukverhouding: $p_{\max} : p_0$
SBO met membraan uit puur PTFE	2 : 1 $p_{0,1\text{max}} \leq 200 \text{ bar}$
SBO330-1 l	4 : 1
SBO250-1 l en SBO250-2 l	
alle grootten > 2,8 l	6 : 1 (4 : 1)
SBO...-2,8 l	
andere grootten < 2,8 l	8 : 1
alle geschroefde uitvoeringen	10 : 1

Aandraaimoment van de inbusbout (1) 20 Nm.

4.2 Vulgas

Hydraulische accumulatoren mogen uitsluitend worden gevuld met stikstof dat minimaal voldoet aan klasse 4.0. Afwijkingen hiervan moeten met HYDAC worden overeengekomen.

4.3 Vullen van de hydraulische accumulator

Voor het vullen van de membraanaccumulator moet het vul- en testapparaat FPU van HYDAC worden gebruikt.

De maximale bedrijfsdrukken van de FPU moeten in acht worden genomen:

FPU-1: 350 bar

FPU-2: 800 bar

Bij het vul- en testapparaat wordt een gedetailleerde gebruiksaanwijzing meegeleverd, zie daarvoor:

“Gebruiksaanwijzing van het vul- en testapparaat FPU”
nr. 3.501.BA

De hydraulische accumulator moet tijdens de vulprocedure in afdoende mate worden bevestigd.

4.4 Toegestane bedrijfstemperaturen

De toegestane bedrijfstemperatuur is afhankelijk van de constructiematerialen van het accumulatorlichaam, het membraan en de afdichtingen; deze is op het typeplaatje en in de conformiteitsverklaring aangegeven.

4.5 Toegestane bedrijfsvoerdrück

De toegestane bedrijfsvoerdrück is afhankelijk van de constructiematerialen van het accumulatorlichaam; deze is in de stempel en in de conformiteitsverklaring aangegeven.

4.6 Hydraulische vloeistoffen

Hydraulische accumulatoren mogen alleen worden gebruikt met hydraulische vloeistoffen die minimaal voldoen aan de volgende zuiverheidsklasse:

- NAS 1638 klasse 6 of
- ISO 4406 klasse 17/15/12

4.7 Inbouwpositie

Membraanaccumulatoren moeten bij voorkeur verticaal worden ingebouwd, met het gasventiel naar boven. Andere inbouwposities zijn mogelijk, maar kunnen van invloed zijn op de prestaties.

De aanduidingen op de hydraulische accumulator of het type- cq. gegevensplaatje moeten onafhankelijk van de inbouwpositie toegankelijk en leesbaar zijn.

Boven de gasvulaansluiting moet een ruimte van ca. 150 mm x 150 mm vrij worden gehouden voor gebruik van het vulapparaat.

4.8 Bevestiging

Membraanaccumulatoren met een inhoud tot 2 L en een standaard vloeistofaansluiting kunnen direct op de leiding worden geschroefd. De bevestiging van de membraanaccumulator moet zo worden gekozen, dat deze bestand is tegen de bij het bedrijf optredende trillingen of een eventuele breuk in de aansluitleidingen. Daarnaast mogen de bevestigingselementen geen spanningen van enige vorm op de membraanaccumulator uitoefenen.

Geschikte beugels en consoles kunnen worden ontnomen aan het prospectusdeel:

“Bevestigingselementen voor hydraulische accumulatoren”
nr. 3.502

4.9 Algemeen

Verdere technische details kunnen worden ontnomen aan de volgende prospectusdelen:

“Hydraulische membraanaccumulator”
nr. 3.100

“Hydraulische dempers”
nr. 3.701

5. Onderhoud

5.1 Essentiële onderhoudsvorschriften

Voor een lang en storingsvrij bedrijf van de hydraulische accumulator moeten de volgende onderhoudswerkzaamheden met regelmatige intervallen worden uitgevoerd:

- Voorvuldruk (p_0) van de hydraulische accumulator controleren,
- Aansluitingen controleren op goede bevestiging en lekkages,
- Toestand van armaturen en beveiligingsinrichtingen controleren,
- Bevestigingselementen controleren.

i LET OP

De geldende nationale reglementen m.b.t. periodieke herkeuring moeten in acht worden genomen.

5.2 Controle-intervallen voor de voorvuldruk

Wordt een bepaald accumulatortype voor het eerst in bedrijf gesteld en zijn geen waarden uit de ervaring beschikbaar, dan wordt aanbevolen de volgende controle-intervallen aan te houden:

Tijd na inbouw	Membranen van elastomeer	Membranen van puur PTFE
direct	X	X
3 dagen	–	X
7 dagen	X	X
4 weken	–	X
8 weken	X	X
6 maanden	–	X
1 jaar	X	X

X = Voorvuldruk controleren

Is geen merkbaar gasverlies opgetreden, dan kunnen de verdere controles van elastomeermembranen jaarlijks worden uitgevoerd (halfjaarlijks voor membranen van puur PTFE).

Zijn voldoende ervaringswaarden voorhanden, dan kunnen de controle-intervallen per geval worden vastgelegd.

i LET OP

In geval van continu gebruik bij hoge bedrijfstemperaturen zijn kortere controle-intervallen vereist.

De nominale waarden van de voorvuldruk (p_0) hebben betrekking op een vultemperatuur van 20 °C.

5.3 Controleren voor de voorvuldruk

De voorvuldruk (p_0) kan met en zonder het vul- en testapparaat FPU worden gecontroleerd.

Bij kleine hydraulische accumulatoren en waar mogelijk moet de voorvuldruk (p_0) zonder het vul- en testapparaat worden gecontroleerd, aangezien bij deze methode geen gasverlies tijdens de controleprocedure optreedt.

i LET OP

Voor afbeeldingen bij de tekst, zie uitklappagina.

Controle zonder het vul- en testapparaat FPU-1

Bij opstelling van de hydraulische accumulator volgens de uitklappagina of met een beveiligings- en scheidingsblok (SAF of SAB) kan de voorvuldruk ook via de vloeistofzijde worden gecontroleerd.

- Isoleer de hydraulisch gevulde membraanaccumulator van het systeem met de afsluiter ③.
- Ledig de vloeistofzijde van de membraanaccumulator langzaam met behulp van de ontlastingspil ④.
- Observeer de manometer ②.
- De druk zakt aanvankelijk langzaam. Pas als de hydraulische accumulator helemaal geleegd is, daalt de druk plotseling. Deze druk is gelijk aan de voorvuldruk (p_0) van de membraanaccumulator.
- Als de afgelezen voorvuldruk (p_0) afwijkt van de nominale druk, dan moet deze indien mogelijk worden gecorrigeerd, zie daarvoor paragraaf 4.3.

Controle met het vul- en testapparaat FPU-1

Voor het controleren en navullen met het vul- en testapparaat FPU-1, zie paragraaf 4.3.

6. Levensduur

Net als alle andere drukvaten, hebben membraanaccumulators een beperkte levensduur. Die afhankelijk is van het drukschommelingsbereik en het aantal lastwissels.

Met de conformiteitsverklaring worden gegevens over de toegestane lastwisselingen meegeleverd. Deze kunnen door de deskundige worden gebruikt om de bedrijfsduur van de membraanaccumulator (sterkte van de behuizing) te bepalen, in samenhang met de bedrijfsomstandigheden van de hydraulische installatie.

Aan fysische eigenschappen toe te schrijven gasoverdracht door het membraan en/of breuk van het membraan kan leiden tot gasophoping in het hydraulische systeem. Bij een drukval zet dit gas zich sterk uit. Bij drukval zal dit gas zich sterk uitzetten. Aan de systeemzijde moeten geschikte maatregelen worden genomen om dit gas af te leiden.

7. Verwijdering



GEVAAR

Voorafgaand aan werkzaamheden aan hydraulische accumulatoren moeten geschikte veiligheidsmaatregelen worden getroffen.

Bij het aflaten van stikstof uit hydraulische accumulatoren in gesloten ruimtes moet voor voldoende ventilatie worden gezorgd.

Verstikkingsgevaar.

Navulbare versies:

- Vloeistofzijde drukloos maken
- Voorvuldruk (p_0) aflaten
- Afsluiteronderdelen aan de gas- en vloeistofzijde verwijderen
- Hydraulische accumulator demonteren en de afzonderlijke onderdelen naar constructiemateriaal scheiden

Niet navulbare versies:

- Vloeistofzijde drukloos maken
- Hydraulische accumulator veilig vastklemmen



LET OP

Bij het aflaten van de voorvuldruk (p_0) bij niet-navulbare hydraulische accumulatoren moeten middelen ter bescherming van het gehoor, de ogen en de handen worden gedragen.

- Voorvuldruk (p_0) aflaten door de membraan aan de vloeistofzijde uit te boren (boor ≤ 4 mm)
- Afsluiteronderdelen aan de gas- en vloeistofzijde verwijderen
- Hydraulische accumulator verwijderen

8. Klantenservice

Servicewerkzaamheden, periodieke controles en reparaties kunnen in de hoofdvestiging en bij alle nationale en internationale HYDAC-verkoop- en servicepunten worden uitgevoerd.

Contactgegevens hoofdvestiging:

HYDAC Systems & Services GmbH

Werk 13

Postfach 1251

D-66273 Sulzbach/Saar

Friedrichsthalerstr. 15

D-66540 Neunkirchen/Heinitz

Tel.: +49 (0)6897 / 509-01

Fax: +49 (0)6897 / 509-324

Internet: www.hydac.com

1. Generell Informasjon

Membranakkumulatører er trykkbeholdere (hydrauliske akkumulatører) med en nitrogenfylling som er skilt fra driftsmediet gjennom en membran. De er tenkt til bruk i hydrauliske anlegg og utelukkende konsipert til å motta trykkvæsker og sette dem fri igjen senere.

Grunnlaget for oppsett, konstruksjon, produksjon og ibruktaking av hydrauliske akkumulatører er de nasjonale og internasjonale reguleringene. For igangkjøring og drift gjelder de nasjonale forskriftene på installasjonsstedet.

Operatøren er ansvarlig for bestemmelsesmessig bruk av hydroakkumulatører og overholdelse av disse bestemmelsene. Dokumentasjonen som leveres sammen med hydroakkumulatøren skal oppbevares varsomt for inspeksjon av installasjonen og eventuelle regelmessige prøver.

Hvis annet arbeid skal gjennomføres på skrudde membranakkumulatører i tillegg til oppstilling og idriftsettelse og annet arbeid, eksempelvis reparasjoner, finnes det en omfangsrik montasje- og reparasjonsanvisning. Vi vil sende den til deg om du ønsker det.

i LES DETTE

Alt arbeid på HYDAC membranakkumulatør må kun utføres av utdannede fagfolk.

Feil montering og håndtering kan føre til alvorlige ulykker.



Gasser under trykk.

Hydrauliske akkumulatører kan etter lossing eller fullstendig tømning (f.eks. trykkavlastes før arbeid på det hydrauliske systemet) igjen bygge opp trykket ved en etterfølgende sperring av ledningene på væskesiden. Alle ledninger på væskesiden som er koblet til den hydrauliske akkumulatøren, må derfor trykkavlastes og deretter ikke stenges mer.

Først når dette er utført kan akkumulatøren demonteres fra det hydrauliske systemet.

Før arbeid på selve hydrauliske akkumulatøren må akkumulatørens gasside trykkavlastes og ikke stenges mer. Trykkavlastingen på gassiden må kontrolleres.

Først etter dette må tilsvarende arbeid (f.eks. demontering av hydrauliske akkumulatøren) gjennomføres.

Ikke utfør sveising, lodding eller mekanisk arbeid på membranakkumulatøren.



Hydroakkumulatøren må kun fylles med nitrogen, ikke med oksygen eller luft, **eksplosjonsfare!**

Sprengningsfare og tap av driftstillatelse ved mekanisk bearbeiding eller ved sveise- og loddearbeid!

! ADVARSEL

Akkumulatøren kan bli het, **fare for forbrenning.**

i LES DETTE

For juridisk informasjon se www.hydac.com.

i LES DETTE

Tekstfortegnelse på utbrettsidene:

- 4 I = Lade- og testeenhet
- 4 II = SAF koblings skjema
- 5 I = Standard modell
sveiset type
E1 – oppladbar
E2 – ikke oppladbar
- 5 II = Standard modell
skrudd type
A6 – oppladbar

2. Utstyr og sikkerhetsinnretninger

Utstyr, plassering og drift av hydrauliske akkumulatorene reguleres forskjellig i forskjellige land.

I Tyskland reguleres dette f.eks.

gjennom bestemmelsene i "Betriebssicherheitsverordnung, BetrSichV" hhv. EN 14359. Der kreves det minimum det følgende utstyret:

- stengeinnretning
- innretning mot overskriding av trykk (denne komponenten må være godkjent, enten ved typetest eller ved individuell godkjenning)
- avlastingsinnretning mellom hydraulisk akkumulator og stengeinnretning
- innretning til trykkmåling med markering for tillatt driftsovertrykk
- innretning til tilkobling av et kontrollmanometer

I tillegg kan det monteres:

- sikkerhetsinnretning mot temperaturoverskriding
- elektromagnetisk aktivert avlastingsventil

Ytterligere sikkerhetshenvisninger samt tilsvarende innretninger (tilbehør) finnes i prospektdelene under:

«HYDAC akkumulatorteknikk»
nr. 3.000

«Sikkerhetsinnretninger for hydrauliske akkumulatorene»
nr. 3.552

«Lade- og testeenhet FPU»
nr. 3.501

«Sikkerhets- og stengeblokk SAF/DSV»
nr. 3.551

LES DETTE

Før montering av permanent monterte adaptere på gassiden på en membranakkumulator, må unbrakoskruen (1) fjernes, se utbrettsidene.

3. Transport og lagring

Transport

Transport av hydrauliske akkumulatorene skal gjennomføres svært forsiktig og omhyggelig, og alle forskrifter som gjelder transport må overholdes (f.eks. transport på offentlig vei, transport av farlige stoffer osv.).

FARE

Ikke ta i bruk en membranakkumulator som er skadet.

Lagring

Hydrauliske akkumulatorens posisjon kan velges vilkårlig. For å unngå at skitt kommer inn i hydrauliske akkumulatoren må du sørge for at de hydrauliske tilkoblingene er lukket.

Hydrauliske akkumulatoren skal lagres på et tørt og kjølig sted, beskyttet mot sollys.

4. Idriftsettelse

i LES DETTE

Membranakkumulatører må være fylt med nitrogen; dette må sjekkes før idriftsettelse (se avsnitt 5.3).

Den hydrauliske akkumulatoren skal sjekkes for korrosjon.

Stengeinnretningene på væskens side må fjernes. Min./maks. driftsdata er merket permanent på den hydrauliske akkumulatoren. Merkingen må alltid være synlig.

4.1 Forladetrykk

Hydrauliske akkumulatører leveres normalt med konserveringstrykk (mindre enn 2 bar). Hvis kunden ønsker det, vil vi innstille alle påkrevde forladetrykkene. Forladetrykket (p_0) er merket på en etikett på hydrauliske akkumulatoren hhv. stemplet direkte på hydrauliske akkumulatoren.

Før idriftsettelse må hydrauliske akkumulatoren lades til det påkrevde forladetrykket (p_0) av operatøren. Høyden av forladetrykket beregnes basert på anleggets driftsdata.

i LES DETTE

Hvis forladetrykket blir for høyt, kan hel PTFE membran bli skadet.

Grenseverdier for forladetrykk

Membranakkumulatør	tillatt trykkforhold $p_{maks} : p_0$
SBO med hel PTFE membran	2 : 1 $p_{0,t maks} \leq 200 \text{ bar}$
SBO330-1 l	4 : 1
SBO250-1 l og SBO250-2 l	
alle størrelser > 2,8 l	
SBO...-2,8 l	6 : 1 (4 : 1)
andre størrelser > 2,8 l	8 : 1
alle skrudde typer	10 : 1

Tiltrekningsmomentet til unbrakoskruen (1) 20 Nm.

4.2 Ladegass

Hydrauliske akkumulatører må kun lades med nitrogen som minst tilsvarende klasse 4.0. Avvikelser fra denne standarden må koordineres med HYDAC.

4.3 Lading av akkumulatoren

Til lading av membranakkumulatoren skal HYDAC lade- og testenheten FPU brukes.

De maks. driftstrykkene til FPU'en må iakttas:
FPU-1: 350 bar
FPU-2: 800 bar

Lade- og testenheten omfatter en detaljert bruksanvisning.

«Bruksanvisning Lade- og testenhet FPU» nr. 3.501.BA

Under ladeprosessen må akkumulatoren festes godt.

4.4 Tillatte driftstemperaturer

De tillatte driftstemperaturene beregnes i samsvar med akkumulatorkroppens, membranens og tetningenes materiale som er i bruk, og er merket på typeskiltet hhv. i overensstemmelseserklæringen.

4.5 Tillatt driftsovertrykk

Tillatt driftsovertrykk beregnes i samsvar med akkumulatorkroppens materiale, og er merket på stempelet hhv. i overensstemmelseserklæringen.

4.6 Hydrauliske væsker

Hydrauliske akkumulatører må kun drives med hydrauliske væsker som minst overholder den følgende renhetsklassen:

- NAS 1638 klasse 6 hhv.
- ISO 4406 klasse 17/15/12

4.7 Innbyggingsposisjon

Membranakkumulatører skal helst installeres loddrett, med gasskoplingen på toppen. Andre posisjoner er mulige, men de kan påvirke effekten.

Merkingen på hydrauliske akkumulatoren hhv. type- eller beholderskiltet må være tilgjengelig og lesbar uavhengig av installasjonsstillingen.

En klaring på ca. 150 mm x 150 mm må holdes fri over gasstilkoblingen til håndtering med ladeinnretningen.

4.8 Fastgjøring

Ved inntil 2 liter nominelt volum og standardtilkobling kan hydrauliske akkumulatoren skrues direkte på rørledningen. Fastgjøring av membranakkumulatoren må velges sånn at den holdes sikkert ved driftsavhengige rystelser eller eventuelt brudd av ledningene. Det må også påses at festeelementene ikke utøver spenning på membranakkumulatoren, uansett i hvilken form.

Passende braketter og konsoller er oppført i prospekten under:

«Festelementer for hydrauliske akkumulatore»

nr. 3.502

4.9 Generelt

Ytterligere tekniske detaljer finnes i de følgende brosjyrevsnittene:

«Hydrauliske membranakkumulatore»
nr. 3.100

«Hydrauliske dempere»
nr. 3.701

5. Vedlikehold

5.1 Prinsipielle vedlikeholdshenvisninger

For en lang og feilfri drift av den hydrauliske akkumulatoren, må de følgende vedlikeholdsarbeidene gjennomføres i regelmessige perioder:

- sjekk hydrauliske akkumulatorens forladetrykk (p_0),
- sjekk koblingene for godt feste og lekkasjer,
- sjekk armaturer og sikkerhetsinnretninger er i funksjonsdyktig tilstand,
- sjekk festeelementer.

i LES DETTE

De gjeldende nasjonale forskriftene for periodisk kontroll må overholdes.

5.2 Kontrollintervaller for forladetrykket

Når en akkumulatortype brukes i et system for første gang og det ikke finnes noen erfaringsverdier, anbefaler vi de følgende kontrollintervallene:

Tiden etter installasjonen	Elastomer-membran	Hel PTFE membran
direkte	X	X
3. dag	–	X
7. dag	X	X
4 uker	–	X
8 uker	X	X
1/2 år	–	X
1 år	X	X

X = sjekk forladetrykket

Hvis intet tap av gass registreres, kan fremtidige kontrollintervaller for elastomer-membranen gjennomføres en gang om året (en gang hvert halvår for hel PTFE membraner).

Når det finnes nok erfaringsverdier kann kontrollintervallene tilpasses individuelt.

i LES DETTE

Permanent drift og høye driftstemperaturer krever kortere kontrollintervaller.

De tilsiktede verdiene for forladetrykket (p_0) gjelder generelt for en ladetemperatur på 20 °C.

5.3 Kontroll av forladetrykket

Forladetrykket (p_0) kan kontrolleres med og uten lade- og testeenheten FPU.

Hos små akkumulatore og hvor det er mulig skulle forladetrykket (p_0) kontrolleres uten lade- og testeenheten, fordi ingen gass blir tapt med denne metoden.

i LES DETTE

Tegninger til teksten, se klaffsiden.

NO

Kontroll uten lade- og testeenhet FPU-1

Når hydrauliske akkumulatoren er arrangert som på utbrettsiden eller med sikkerhetsog stengeblokk (SAF eller SAB), kann forladetrykket (p_0) også sjekkes via væskens side.

- Skill den hydraulisk fylte membranakkumulatoren med sperreventil ③ fra systemet.
- Tøm membranakkumulatoren på væskens side langsomt med avlastingsspindelen ④.
- Observer manometeret ②.
- Trykket faller først langsomt. Først når hydrauliske akkumulatoren er fullstendig tømt, faller trykket bryskt. Dette trykket er det samme som forladetrykket (p_0) til membranakkumulatoren.
- Hvis det indikerte forladetrykket (p_0) avviker fra det tilsiktede trykket, må trykket justeres om mulig som beskrevet over i avsnitt 4.3.

Kontroll med lade- og testeenhet FPU-1

Til kontroll og lading med lade- og testeenheten FPU-1 må i avsnitt 4.3.

6. Levetid

Som alle trykkbeholdere har membranakkumulatorene en begrenset levetid. Denne er avhengig av trykkendringenes båndbredde og antall lastskift.

Disse bruker sakkyndig til å fastslå membranakkumulatorens driftstid (husets fasthet) avhengig av driftsvilkårene i det hydrauliske anlegget.

Den fysikalisk utløste gassoverføringen ved membranen samt brudd av membranen kan føre til at gass akkumuleres i det hydrauliske systemet. Når trykket faller, vil dette gasset utvide seg kraftig. Det skal gjennomføres tiltak i systemet som avleder gasset.

7. Avfallshåndtering

FARE

Før arbeid på hydrauliske akkumulatorene må det gjennomføres tilsvarende sikkerhetstiltak.

Sørg for tilstrekkelig ventilasjon når det slippes nitrogen ut av hydroakkumulatorene i lukkede rom.

Fare for kvelning.

Oppladbare modeller:

- trykkavløst akkumulatorens væskeside
- slipp ut forladetrykket (p_0)
- fjern stengeinnretningene på gass- og væskesiden
- Demonter den hydrauliske akkumulatoren i de enkelte komponentene sine og sørg for at de kildesorteres

Ikke oppladbare modeller:

- Trykkavløst akkumulatorens væskeside
- Spenn inn den hydrauliske akkumulatoren sikkert

LES DETTE

Når forladetrykket (p_0) slippes ut av ikke etterfyllbare hydrauliske akkumulatorene, må det brukes hørsel- og øynevern, og sikkerhetshansker.

- ved å bore opp membranen fra væskens side (bor ≤ 4 mm) slippes forladetrykket (p_0) ut
- fjern stengeinnretningene på gass- og væskesiden
- fjern den hydrauliske akkumulatoren

8. Kundeservice

Kundeservice og regelmessig kontroll kan gjennomføres i hovedkontoret eller ved alle nasjonale og internasjonale HYDAC salgs- og servicesteder.

Kontakt i hovedkontoret:

HYDAC Systems & Services GmbH
Werk 13

Postfach 1251

D-66273 Sulzbach/Saar

Friedrichsthalerstr.15

D-66540 Neunkirchen/Heinitz

Tlf.: +49 (0) 6897 / 509-01

Faks: +49 (0) 6897 / 509-324

Internett: www.hydac.com

1. Ogólne wskazówki

Hydroakumulatory membranowe to zbiorniki ciśnieniowe (hydroakumulatory) z wypełnieniem azotem, oddzieloną membraną od medium roboczego. Są one przeznaczone do użytkowania w instalacjach hydraulicznych i zaprojektowane wyłącznie do pobierania i ponownego oddawania cieczy hydraulicznych.

Podstawą projektowania, konstrukcji, produkcji i wprowadzenia hydroakumulatorów do obrotu są przepisy krajowe i międzynarodowe.

W celu uruchomienia i eksploatacji należy przestrzegać przepisów krajowych obowiązujących w miejscu ustawienia.

Za zastosowanie hydroakumulatorów zgodnie z przeznaczeniem i przestrzeganie tych przepisów odpowiedzialny jest wyłącznie użytkownik. Dokumentacja dostarczona wraz z hydroakumulatorem powinna być starannie przechowywana w celu przeprowadzenia kontroli ustawienia oraz ewentualnych kontroli okresowych.

Jeżeli poza montażem i uruchomieniem wykonywane są inne prace przy hydroakumulatorach membranowych, np. naprawy, to dysponujemy obszerną instrukcją montażu i napraw. Którą możemy przesłać na Państwa życzenie.

i NOTYFIKACJA

Wszystkie prace przy hydroakumulatorach membranowych firmy HYDAC powinny być wykonywane wyłącznie przez przeszkolony personel.

Niewłaściwy montaż i obsługa mogą spowodować ciężkie wypadki.



Gazy pod ciśnieniem.

Hydroakumulatory po rozładowaniu lub całkowitym opróżnieniu (np. redukcja ciśnienia przed wykonywaniem prac przy systemie hydraulicznym) przez dodatkowe zamknięcie przewodu po stronie cieczy mogą być naładowane ponownie.

We wszystkich przewodach po stronie cieczy podłączonych do hydroakumulatora należy zredukować ciśnienie, a następnie już ich nie zamykać.

Dopiero po tym można wymontować hydroakumulator z systemu hydraulicznego.

Przed rozpoczęciem prac przy hydroakumulatorze należy zredukować ciśnienie w zbiorniku po stronie gazu i nie zamykać ponownie. Należy sprawdzić, czy ciśnienie po stronie gazu zostało zredukowane.

Dopiero później można przeprowadzać odpowiednie prace (np. demontaż hydroakumulatora).

Hydroakumulatora membranowego nie wolno spawać, lutować ani przeprowadzać żadnych prac mechanicznych.



Hydroakumulatory można napełniać tylko azotem, nie wolno napełniać ich tlenem ani powietrzem, **niebezpieczeństwo wybuchu!**

Niebezpieczeństwo pęknięcia i utraty dopuszczenia do pracy przy obróbce mechanicznej lub przy pracach spawalniczych i lutowniczych!

! OSTRZEŻENIE

Korpus hydroakumulatora może być gorący, **niebezpieczeństwo poparzenia.**

i NOTYFIKACJA

Informacje prawne można znaleźć pod adresem www.hydac.com.

i NOTYFIKACJA

Spis opisów stron rozkładowych:

- 4 I = Urządzenie do ładowania i kontroli ciśnienia ładowania
- 4 II = Schemat SAF
- 5 I = Wykonanie standardowe konstrukcja spawana
 - E1 – z możliwością ładowania
 - E2 – bez możliwości ładowania
- 5 II = Wykonanie standardowe konstrukcja skręcana
 - A6 – z możliwością ładowania

2. Wyposażenie i urządzenia zabezpieczające

Regulacje prawne dotyczące wyposażenia, montażu i pracy hydroakumulatora są różne w różnych krajach.

W Niemczech regulowane jest to przez „przepisy o bezpieczeństwie pracy, BetrSichV” lub normę EN 14359. Wymagają one następującego wyposażenia minimalnego:

- urządzenie odcinające
- urządzenie zapobiegające przekraczaniu ciśnienia (musi być to sprawdzane pod względem budowy albo sprawdzone ze wzorcem, bądź poddane indywidualnej ekspertyzie)
- urządzenie odciążające pomiędzy hydroakumulatorem a urządzeniem odcinającym
- urządzenie do pomiaru ciśnienia z zaznaczonym dopuszczalnym nadciśnieniem roboczym
- możliwość podłączenia manometru kontrolnego

Dodatkowo można zainstalować:

- urządzenie zabezpieczające przed przekroczeniem temperatury
- elektromagnetyczny zawór odciążający

Dalsze wskazówki bezpieczeństwa, jak również informacje o odpowiednim wyposażeniu (osprzęt) można uzyskać z prospektów:

„HYDAC Technologia akumulator hydrauliczny“
nr 3.000

„Urządzenia zabezpieczające do hydroakumulatorów“
nr 3.552

„Urządzenie do ładowania i kontroli hydroakumulatorów FPU”
nr 3.501

„Blok zabezpieczający i odcinający SAF/DSV”
nr 3.551

NOTYFIKACJA

Przed montażem umieszczonych na stałe adapterów po stronie gazu hydroakumulatora membranowego, należy usunąć śrubę z łbem sześciokątnym (1), patrz rozkładane strony.

3. Transport i składowanie

Transport

Transport hydroakumulatora wypełnionego gazem należy przeprowadzać z zachowaniem najwyższej dbałości i ostrożności oraz zgodnie z obowiązującymi przepisami transportowymi (np. w otwartej przestrzeni transportowej, zgodnie z przepisami o transporcie towarów niebezpiecznych).



NIEBEZPIECZEŃSTWO

Nie uruchamiać hydroakumulatora membranowego, które zostały uszkodzone.

Składowanie

Położenie hydroakumulatora może być dowolne. W celu uniknięcia przedostania się zanieczyszczeń do hydroakumulatora należy zwracać uwagę, by przyłącza hydrauliczne były zamknięte.

Hydroakumulatory należy przechowywać w miejscu suchym i chłodnym oraz chronić przed bezpośrednim promieniowaniem słonecznym.

4. Uruchomienie

i NOTYFIKACJA

Hydroakumulatory membranowe muszą być napełniane azotem. Należy to sprawdzić przed uruchomieniem (patrz rozdział 5.3).

Sprawdzić zbiornik hydrauliczny pod kątem korozji.

Zużyte części po stronie cieczowej należy usunąć. Min./maks. dane robocze zaznaczone zostały na hydroakumulatorze w sposób trwały. Oznaczenie musi pozostać widoczne.

4.1 Ciśnienie ładowania

Hydroakumulatory dostarczane są zwykle z ciśnieniem konserwującym niższym niż 2 bary. Wymagane ciśnienia ładowania ustawiane są na życzenie klienta. Ciśnienie ładowania (p_0) zaznaczone jest w sposób widoczny na naklejce na korpusie hydroakumulatora lub wybite jest na samym korpusie hydroakumulatora.

Użytkownik przed uruchomieniem musi naładować hydroakumulator na wymagane ciśnienie ładowania (p_0). Wartość ciśnienia ładowania obliczana jest na podstawie danych urządzenia.

i NOTYFIKACJA

Zbyt wysokie ciśnienie może uszkodzić membranę z PTFE.

Wartości graniczne ciśnienie ładowania

Hydroakumulatory membranowe	dopuszczalny stosunek ciśnień $p_{\max} : p_0$
SBO z membraną z PTFE	2 : 1 $p_{0,1\max} \leq 200 \text{ bar}$
SBO330-1 I	4 : 1
SBO250-1 I i SBO250-2 I	
wszystkie wielkości > 2,8 l	
SBO...-2,8 l	6 : 1 (4 : 1)
pozostałe wielkości < 2,8 l	8 : 1
wszystkie konstrukcje skręcane	10 : 1

Moment dokręcenia śruby imbusowej (1) 20 Nm.

4.2 Gaz do napełniania hydroakumulatorów

Hydroakumulatory można ładować tylko azotem, który odpowiada minimum klasie 4.0. Odstępstwa od tych wytycznych należy uzgadniać z firmą HYDAC.

4.3 Napełnianie hydroakumulatora

Do napełniania hydroakumulatorów membranowych należy używać urządzenia do napełniania i kontroli ciśnienia ładowania FPU firmy HYDAC.

Przestrzegać maksymalnego ciśnienia roboczego FPU:

FPU-1: 350 barów

FPU-2: 800 barów

Do urządzenia do napełniania i kontroli ciśnienia ładowania załączona jest szczegółowa instrukcja obsługi, patrz także:

„Instrukcja obsługi urządzenia do napełniania i kontroli FPU”
nr 3.501.BA

Podczas ładowania należy hydroakumulator odpowiednio zamocować.

4.4 Dopuszczalne temperatury robocze

Dopuszczalna temperatura robocza dostosowana jest do zastosowanego materiału korpusu hydroakumulatora, materiału membrany oraz uszczelnień i podana jest na stemplu lub deklaracji zgodności.

4.5 Dopuszczalne nadciśnienie robocze

Dopuszczalne nadciśnienie robocze dostosowane jest do zastosowanego materiału korpusu hydroakumulatora i podane jest na stemplu lub deklaracji zgodności.

4.6 Ciecze hydrauliczne

Hydroakumulatory mogą pracować tylko z cieczami hydraulicznymi, które posiadają przynajmniej następującą klasę czystości:

- NAS 1638 klasa 6 lub
- ISO 4406 klasa 17/15/12

4.7 Sposób zabudowy

Akumulator membranowy najlepiej montować w pozycji pionowej, ze złączem gazu skierowanym do góry. Inne zabudowy są możliwe, mogą one mieć jednak wpływ na wydajność.

Oznaczenie na hydroakumulatorze, tabliczka znamionowa albo oznaczenie na korpusie niezależnie od sposobu zabudowy musi być łatwo dostępne i czytelne.

Nad przyłączem gazowym należy zostawić wolną przestrzeń ok. 150 mm × 150 mm w celu obsługi urządzenia do ładowania hydroakumulatorów.

4.8 Mocowanie

Hydroakumulatory z przyłączem standardowym i o pojemności nominalnej do 2 l można podłączyć bezpośrednio do rurociągu. Należy wybrać takie mocowanie hydroakumulatora membranowego, aby przy wstrząsach uwarunkowanych pracą lub ewentualnych pęknięciach przewodów przyłączeniowych nie powodować napięć na hydroakumulatorze membranowym, niezależnie od formy.

Informacje o odpowiednich obciążeniach i konsolach można uzyskać z prospektu:

„Elementy mocujące do hydroakumulatorów” nr 3.502

4.9 Informacje ogólne

Dalsze szczegóły techniczne można uzyskać z prospektów:

„Hydroakumulatory membranowe” nr 3.100

„Hydroamortyzatory” nr 3.701

5. Konserwacja

5.1 Podstawowe wskazówki dotyczące konserwacji

Aby zagwarantować długą i bezawaryjną pracę hydroakumulatora, należy przeprowadzać w regularnych odstępach czasowych następujące prace konserwacyjne:

- sprawdzać ciśnienie ładowania (p_0),
- sprawdzać, czy przyłącza są dobrze dokręcone i czy nie ma przecieków,
- sprawdzać stan armatury i urządzeń zabezpieczających,
- sprawdzać elementy mocujące.

i NOTYFIKACJA

Należy za każdym razem przestrzegać obowiązujących przepisów dla powtarzających się kontroli.

5.2 Okresowe kontrole ciśnienia ładowania

Jeżeli typ akumulatora jest stosowany po raz pierwszy i brak jest jakichkolwiek wartości zgromadzonych na podstawie doświadczeń, zaleca się przestrzeganie następujących okresów kontroli:

Okres po zabudowie	Membrana elastomerowa	Membrana z PTFE
bezpośrednio	X	X
3 dzień	–	X
7 dzień	X	X
4 tygodnie	–	X
8 tygodni	X	X
1/2 roku	–	X
1 rok	X	X

X = Sprawdzać ciśnienie ładowania

Jeśli nie występują widoczne straty gazu, następne okresy kontrolne membrany elastomerowej mogą być przeprowadzane raz w roku (co pół roku w przypadku pełnej membrany PTFE).

Jeżeli dostępne są wartości zgromadzone na podstawie doświadczeń, okresy kontroli mogą być ustalane indywidualnie.

i NOTYFIKACJA

Praca ciągła w wysokich temperaturach wymaga krótszych okresów kontrolnych.

Wartości zadane ciśnienia ładowania (p_0) powinny odnosić się do temperatury ładowania 20 °C.

5.3 Sprawdzanie ciśnienia ładowania

Ciśnienie ładowania (p_0) można sprawdzać za pomocą lub bez przyrządu do ładowania i kontroli ciśnienia ładowania FPU.

W przypadku hydroakumulatorów o małej pojemności i tam, gdzie to jest możliwe, ciśnienie ładowania (p_0) powinno być sprawdzane bez przyrządu do ładowania i kontroli ciśnienia ładowania, ponieważ przy tej metodzie podczas sprawdzania nie następuje strata gazu.

i NOTYFIKACJA

Rysunki do tekstu – patrz strona rozkładowa.

Kontrola bez urządzenia do napełniania i kontroli FPU-1

Przy ustawieniu hydroakumulatora zgodnie z rysunkiem na stronie rozkładowej lub za pomocą bloku zabezpieczającego i odcinającego (SAF lub SAB) można sprawdzić ciśnienie ładowania (p_0) także od strony cieczowej.

- Ładowane hydraulicznie ydroakumulatory membranowe z zaworem odcinającym ③, odłączyć od systemu.
- Ostrożnie opróżnić hydroakumulator membranowy po stronie cieczy przy użyciu wrzeciona ④ odciążającego.
- Obserwować manometr ②.
- Ciśnienie powoli spada. Dopiero po całkowitym opróżnieniu hydroakumulatora następuje nagły spadek ciśnienia. Ciśnienie to jest równe ciśnieniu ładowania (p_0) hydroakumulatora membranowego.
- Jeżeli odczytane ciśnienie ładowania (p_0) różni się od ciśnienia zadanego, należy je w miarę możliwości skorygować, patrz rozdział 4.3.

Kontrola za pomocą urządzenia do napełniania i kontroli FPU-1

Więcej informacji o sprawdzaniu i ładowaniu za pomocą przyrządu do ładowania i kontroli ciśnienia ładowania FPU1, patrz rozdział 4.3.

6. Żywotność

Hydroakumulatory membranowe, jak wszystkie zbiorniki ciśnieniowe, mają ograniczoną żywotność.

Jest ona uzależniona od szerokości pasma zmian ciśnienia i od liczby zmian obciążenia.

W deklaracji zgodności podana jest liczba zmian obciążenia. Dane te służą wykwalifikowanym pracownikom do ustalenia czasu pracy hydroakumulatora membranowego (wytrzymałość obudowy) w zależności od warunków pracy urządzenia hydraulicznego.

Uwarunkowane fizycznie przejście gazu przez membranę, jak również pęknięcie membrany, może doprowadzić do nagromadzenia się gazu w systemie hydraulicznym. W przypadku spadku ciśnienia gaz ten mocno się rozpręża. Należy przewidzieć środki zaradcze do odprowadzania gazu.

7. Usuwanie odpadów

NIEBEZPIECZEŃSTWO

Przed wykonywaniem prac na hydroakumulatorze należy podjąć odpowiednie środki ostrożności.

Podczas spuszczenia azotu z hydroakumulatora w pomieszczeniach zamkniętych należy zapewnić odpowiednią wentylację.

Niebezpieczeństwo uduszenia.

Wersje z możliwością ładowania:

- zredukować ciśnienie po stronie cieczowej
- zredukować ciśnienie ładowania (p_0)
- usunąć zużyte części znajdujące się po stronie gazowej i cieczowej
- rozłożyć hydroakumulator na części i w zależności od surowca osobno je usunąć

Wersje bez możliwości ładowania:

- zredukować ciśnienie po stronie cieczowej
- hydroakumulator pewnie zamocować

NOTYFIKACJA

W przypadku redukcji ciśnienia ładowania (p_0) w hydroakumulatorach bez możliwości ładowania azotem należy chronić uszy, oczy i ręce.

- Zredukować ciśnienie ładowania (p_0) poprzez nawiercenie membrany przez stronę cieczową za pomocą wiertła (≤ 4 mm)
- Usunąć zużyte części znajdujące się po stronie gazowej i cieczowej
- zutylizować hydroakumulatory

8. Obsługa klienta

Usługi w ramach obsługi klienta, powtarzalne testy oraz naprawy mogą być wykonywane w głównej siedzibie firmy lub we wszystkich krajowych i międzynarodowych oddziałach i serwisach HYDAC.

Kontakt w siedzibie głównej firmy:

HYDAC Systems & Services GmbH
Werk 13

Postfach 1251
D-66273 Sulzbach/Saar

Friedrichsthalerstr. 15
D-66540 Neunkirchen/Heinitz

Tel.: +49 (0) 6897 / 509-01

Faks: +49 (0) 6897 / 509-324

Strona internetowa: www.hydac.com

1. Informações gerais

Acumuladores de membrana são recipientes sob pressão (acumuladores hidráulicos) com um enchimento de nitrogênio separado do fluido de serviço por um membrana.

Destinam-se à utilização em instalações hidráulicas e são concebidos exclusivamente para a recepção e dispensa de fluidos sob pressão.

A base para a conceção, construção, fabrico e comercialização dos acumuladores hidráulicos são as regras nacionais e internacionais. Para a colocação em funcionamento e o funcionamento têm de ser cumpridas as regras nacionais vigentes no local de montagem.

O operador é responsável pela utilização dos acumuladores hidráulicos de acordo com as normas e pelo cumprimento destas regras. A documentação fornecida com o acumulador hidráulico tem de ser cuidadosamente guardada para a verificação da montagem e para as eventuais verificações periódicas.

Quando para além da instalação e da colocação em funcionamento são realizados ainda outros trabalhos, p. ex., reparações, do acumuladores de membrana, temos à sua disposição instruções de montagem e reparação exaustivas. A pedido, iremos enviá-las.

AVISO

Qualquer trabalho nos acumuladores de membrana HYDAC deve ser executado apenas por técnicos especializados e formados para esse efeito.

A montagem e o manuseamento inadequados podem provocar acidentes graves.



Gases sob pressão.

Após a descarga ou o esvaziamento completo dos acumuladores hidráulicos (p. ex., despressurização antes dos trabalhos no sistema hidráulico), estes podem voltar a formar pressão devido a um fecho posterior das tubagens no lado do fluido.

Por isso, todos os tubos que se encontram no lado do fluido e ligados ao acumulador hidráulico devem ser despressurizados e não devem voltar a ser fechados.

Só então o acumulador hidráulico pode ser desmontado do sistema hidráulico.

Antes de efetuar trabalhos no próprio acumulador hidráulico, o lado do gás do acumulador hidráulico deve ser despressurizado e não deve ser fechado novamente. Deve verificar-se a inexistência de pressão no lado do gás.

Só então é possível realizar os respetivos trabalhos (p. ex., desmontagem do acumulador hidráulico).

No acumulador de membrana não efetuar soldaduras nem executar quaisquer outros serviços mecânicos.



Os acumuladores hidráulicos devem ser carregados apenas com nitrogênio e não com oxigênio ou ar, **Perigo de explosão!**

Perigo de rebentamento e perda da homologação em caso de tratamento mecânico ou em caso de trabalhos de soldadura!

ATENÇÃO

O corpo do acumulador pode aquecer, **Perigo de queimaduras.**

AVISO

Informações legais, consulte www.hydac.com.

AVISO

Índice das legendas e das páginas desdobráveis:

- 4 I = Dispositivo de enchimento e teste
- 4 II = Diagrama de circuito SAF
- 5 I = Execução standard construção soldada
 - E1 – recarregável
 - E2 – não recarregável
- 5 II = Execução standard construção rosqueada
 - A6 – recarregável

2. Dispositivos de equipamento e segurança

O equipamento, a instalação e a operação de acumuladores hidráulicos são sujeitos a regulamentações diferentes nos vários países.

Na Alemanha, são sujeitos, p. ex., ao “Decreto relativo à segurança de operação, BetrSichV” ou à norma EN 14359. Estes requerem os seguintes equipamentos mínimos:

- dispositivo de bloqueio
- dispositivo contra excesso de pressão (este deve ser testado quanto aos componentes de fabrico, quer através de amostra construtiva quer através de parecer individual)
- dispositivo redutor de pressão entre o acumulador hidráulico e o dispositivo de bloqueio
- dispositivo de medição de pressão com marcação da pressão máxima de serviço excessiva permitida
- possibilidade de ligação de um manómetro de teste

Adicionalmente podem ser montados:

- dispositivo de segurança contra o excesso de temperatura
- válvula de descarga com acionamento eletromagnético

Outras indicações de segurança bem como os respetivos equipamentos (acessórios) podem ser consultados nas partes correspondentes do prospeto:

“Técnica de acumuladores HYDAC”
n.º 3.000

“Dispositivos de segurança para acumuladores hidráulicos”
n.º 3.552

“Dispositivo de enchimento e teste FPU”
n.º 3.501

“Bloco de segurança e de bloqueio SAF/DSV”
n.º 3.551

AVISO

Antes da montagem de adaptadores permanentes no lado de gás do acumulador de membrana, deve ser removido o parafuso de sextavado interior (1), consulte as páginas desdobráveis.

3. Transporte e armazenamento

Transporte

O transporte de acumuladores hidráulicos carregados com gás deve ser realizado com extremo cuidado, cautela e em conformidade com todas as regras de segurança em vigor para o transporte (p. ex., nas vias públicas, Regulamento de Mercadorias Perigosas etc.).



PERIGO

Não colocar em funcionamento acumuladores de membrana danificados.

Armazenamento

É possível colocar o acumulador hidráulico em qualquer posição. Para evitar a entrada de sujidade no acumulador hidráulico, verificar se as ligações hidráulicas estão fechadas.

O acumulador hidráulico tem de ser guardado num local seco e fresco e não pode ser exposto à luz solar direta.

4. Colocação em funcionamento

i AVISO

Os acumuladores de membrana devem ser carregados com nitrogénio, devendo verificar-se este ponto antes da colocação em funcionamento (consultar o ponto 5.3).

O acumulador hidráulico tem que ser verificado quanto a corrosão.

As peças de fecho do lado do fluido devem ser removidas. Os dados de funcionamento mín./máx. devem ser marcados de forma duradoura no acumulador hidráulico. A marcação deve manter-se visível.

4.1 Pressão de pré-carga

Normalmente os acumuladores hidráulicos são fornecidos com uma pressão de conservação (inferior a 2 bar). A pedido do cliente, são ajustadas as pressões de pré-carga necessárias. A pressão de pré-carga (p_0) é visível num autocolante afixado no corpo do acumulador, estando respetivamente impressa no corpo do acumulador.

Antes da colocação em funcionamento, o operador deve encher o acumulador hidráulico com a pressão de pré-carga (p_0) necessária. O nível da pressão de pré-carga é calculada a partir dos dados de serviço da instalação.

i AVISO

Uma pressão de pré-carga alta demais pode danificar a membrana inteira de PTFE.

Valores limite da pressão de pré-carga

Acumuladores de membrana	Taxa de compressão admissível $p_{\text{máx}} : p_0$
SBO mit membrana inteira de PTFE	2 : 1 $p_{0,t \text{ máx}} \leq 200 \text{ bar}$
SBO330-1 I	4 : 1
SBO250-1 I e SBO250-2 I	
todos os tamanhos > 2,8 I	6 : 1 (4 : 1)
SBO...-2,8 I	
restantes tamanhos < 2,8 I	8 : 1
todas as construções roscadas	10 : 1

Binário de aperto do parafuso de sextavado (1) 20 Nm.

4.2 Gás de enchimento

Os acumuladores hidráulicos apenas devem ser carregados com nitrogénio equivalente, pelo menos, à classe 4.0. Os desvios em relação a estas disposições devem ser acordados com a HYDAC.

4.3 Enchimento do acumulador hidráulico

Para o enchimento dos acumuladores de membrana deve ser usado o dispositivo de enchimento e teste HYDAC FPU.

As pressões operacionais máx. do FPU têm de ser cumpridas:

FPU-1: 350 bar

FPU-2: 800 bar

O dispositivo de enchimento e teste é fornecido juntamente com um manual de instruções detalhado, ver a este respeito:

“Manual de instruções dispositivo de enchimento e controlo FPU”
n.º 3.501.BA

Durante o processo de enchimento, o acumulador hidráulico deve estar bem fixo.

4.4 Temperaturas de serviço permitidas

A temperatura de serviço permitida depende do material usado para o corpo do acumulador, a membrana e as juntas, consta na placa de características e na declaração de conformidade.

4.5 Pressão de serviço excessiva permitida

A pressão de serviço excessiva permitida depende do material usado para o corpo do acumulador e consta na placa de características e na declaração de conformidade.

4.6 Fluidos hidráulicos

Os acumuladores hidráulicos só devem ser operados com fluidos hidráulicos que apresentam no mínimo a seguinte classe de pureza:

- NAS 1638 classe 6 ou
- ISO 4406 classe 17/15/12

4.7 Posição de montagem

De preferência, os acumuladores de membrana devem ser montados na vertical ligação de enchimento de gás para cima. São possíveis outras posições de montagem que, no entanto, podem afetar o desempenho.

A marcação no acumulador hidráulico e a placa de características ou chapa do reservatório devem estar acessíveis e legíveis independentemente da posição de montagem.

Por cima do válvula de gás deve haver um espaço de aproximadamente 150 mm x 150 mm, a fim de poder ser manuseado o dispositivo de enchimento.

4.8 Fixação

Os acumuladores até um volume nominal de 2 l e conexão standard podem ser rosqueados diretamente na tubulação. A fixação dos acumuladores de membrana deve ser escolhida de forma a garantir a retenção segura em caso de vibrações inerentes ao funcionamento ou de eventual rutura dos tubos de ligação. Além disso, os elementos de fixação não podem exercer qualquer tipo de tensão no acumuladores de membrana.

As braçadeiras e consolas adequadas podem ser consultadas no seguinte prospeto:

“Elementos de fixação para acumuladores hidráulicos”
n.º 3.502

4.9 Geral

Podem ser consultados mais detalhes técnicos nas seguintes partes do prospeto:

“Acumuladores hidráulicos de membrana”
n.º 3.100

“Amortecedores hidráulicos”
n.º 3.701

5. Manutenção

5.1 Indicações de manutenção básicas

Para garantir um funcionamento longo e sem avarias do acumulador hidráulico, devem ser realizados os seguintes trabalhos de manutenção, em intervalos regulares:

- verificar a pressão de pré-carga (p_0) do acumulador hidráulico,
- verificar os conectores quanto à fixação segura e eventuais fugas,
- verificar as válvulas e dispositivos de segurança quanto ao seu estado correto,
- verificar os elementos de fixação.

i AVISO

As inspeções periódicas devem respeitar as respetivas regras nacionais em vigor.

5.2 Intervalos de verificação da pressão de pré-carga

Se um tipo de acumulador for aplicado pela primeira vez e se não houver experiência nesta matéria, recomenda-se o cumprimento dos seguintes intervalos de verificação:

Tempo após a montagem	Membrana elastómera	Membrana de PTFE
Diretamente	X	X
3.º dia	–	X
7.º dia	X	X
4 semanas	–	X
8 semanas	X	X
1/2 ano	–	X
1 ano	X	X

X = verificar a pressão de pré-carga

Caso não tenha ocorrido nenhuma perda de gás assinalável, os intervalos futuros de verificação da membrana de elastómero podem ocorrer uma vez por ano (na membrana inteira de PTFE, semestralmente).

Se houver experiência suficiente, os intervalos de verificação podem ser definidos individualmente.

i AVISO

Uma utilização permanente a elevadas temperaturas de serviço requer intervalos de verificação mais curtos.

Os valores nominais da pressão de pré-carga (p_0) referem-se à temperatura de enchimento de 20 °C.

5.3 Verificação da pressão de pré-carga

A pressão de pré-carga (p_0) pode ser verificada com e sem dispositivo de enchimento e teste FPU.

Nos acumuladores hidráulicos pequenos e onde for possível, a pressão de pré-carga (p_0) deve ser verificada sem o dispositivo de enchimento e teste, uma vez que neste método o processo de verificação não provoca perdas de gás.

i AVISO

Desenhos relacionados com o texto, ver página desdobrável.

Verificação sem dispositivo de enchimento e teste FPU-1

Em caso de instalação do acumulador hidráulico conforme mostrado na página desdobrável ou com bloco de segurança e de bloqueio (SAF ou SAB), a pressão de pré-carga pode ser verificada também através do lado do fluido.

- Separar o acumulador de membrana hidráulico cheio do sistema, através da válvula de corte ③.
- Esvaziar lentamente o acumulador de membrana do lado do fluido, através do fuso de descarga ④.
- Observar o manómetro ②.
- De início, a pressão baixa lentamente. Só após a purga total do acumulador hidráulico é que a pressão cai abruptamente. Esta pressão é igual à pressão de pré-carga (p_0) do acumulador de membrana.
- Se a pressão de pré-carga lida (p_0) se desviar da pressão nominal deverá ser corrigida, se possível, ver a este respeito o parágrafo 4.3.

Verificação com dispositivo de enchimento e teste FPU-1

Para verificação e enchimento com o dispositivo de enchimento e teste FPU-1 ver parágrafo 4.3.

6. Vida útil

Os acumuladores de membrana têm, como todos os recipientes sob pressão, uma vida útil limitada. Esta depende da amplitude das variações de pressão e do número de alternâncias de carga.

A declaração de conformidade fornece dados sobre as alternâncias de carga permitidas. Estes dados permitem ao perito determinar o tempo de serviço do acumulador de membrana (solidez da carcaça) em função das condições de operação do equipamento hidráulico.

A passagem do gás na membrana ou uma rotura da membrana podem provocar uma acumulação de gás no sistema hidráulico. Em caso de queda de pressão, este gás tem uma forte expansão. Devem prever-se medidas correspondentes no lado do sistema para dissipar o gás.

7. Eliminação

PERIGO

Antes de realizar trabalhos nos acumuladores hidráulicos, devem tomar-se medidas de segurança correspondentes.

Aquando da descarga de nitrogénio de acumuladores hidráulicos em espaços fechados, deverá assegurar-se uma ventilação suficiente.

Perigo de asfixia.

Versões recarregáveis:

- despressurizar o lado do fluido
- reduzir a pressão de pré-carga (p_0)
- remover as peças de fecho do lado do gás e do lado do fluido
- desmontar o acumulador hidráulico em componentes e eliminá-los separadamente em função dos materiais que os compõem

Versões não recarregáveis:

- despressurizar o lado do fluido
- fixar o acumulador hidráulico com segurança

AVISO

Para reduzir a pressão de pré-carga (p_0) nos acumuladores hidráulicos não recarregáveis, devem ser usadas proteções dos ouvidos e dos olhos bem como luvas de proteção.

- reduzir a pressão de pré-carga, abrindo o membrana através do lado do fluido com a ajuda de uma broca (broca ≤ 4 mm)
- remover as peças de fecho do lado do gás e do lado do fluido
- eliminar o acumulador hidráulico

8. Assistência técnica

Os serviços de assistência técnica, as verificações periódicas e as reparações podem ser efetuados na empresa-mãe ou em todos os distribuidores e pontos de manutenção HYDAC nacionais e internacionais.

Contacto na empresa-mãe:

HYDAC Systems & Services GmbH
Werk 13

Postfach 1251
D-66273 Sulzbach/Saar

Friedrichsthalerstr. 15
D-66540 Neunkirchen/Heinitz

Tel.: +49 (0)6897 / 509-01

Fax: +49 (0)6897 / 509-324

Internet: www.hydac.com

1. Общие указания

Мембранные аккумуляторы представляют собой напорные сосуды (гидравлических аккумуляторов) с полостью, заполненной азотом и отделенной от рабочей среды мембраной. Они предназначены для использования в гидравлических установках и служат исключительно для того, чтобы накапливать и высвободить гидравлические жидкости.

Основой для проектирования, конструирования, производства и введения в оборот гидроаккумуляторов являются национальные и международные нормативные документы. Ввод в эксплуатацию и эксплуатация должны осуществляться с соблюдением действующих в месте установки национальных норм.

Эксплуатирующая сторона несет ответственность за надлежащее использование гидроаккумуляторов и соблюдение этих требований. Документацию, поставляемую вместе с гидроаккумулятором, следует бережно хранить для проверки правильности монтажа и возможных последующих проверок.

Если кроме установки и ввода в эксплуатацию будут проводиться и другие работы, например, ремонт мембранные аккумуляторы, мы предлагаем подробную инструкцию по монтажу и ремонту. При желании ее можно заказать.

УВЕДОМЛЕНИЕ

Все работы на мембранные аккумуляторы HYDAC должны выполнять только специалисты, прошедшие соответствующее обучение.

Ненадлежащие монтаж и использование могут привести к тяжелым несчастным случаям.



Газы под давлением.

После разгрузки или полного опорожнения (например, при сбросе давления перед выполнением работ в гидросистеме) в результате последующего закрытия линий на стороне жидкости может вновь образоваться давление.

Поэтому во всех линиях, подсоединенных к гидроаккумулятору на стороне жидкости, необходимо сбросить давление, оставив их открытыми.

Только затем можно демонтировать аккумулятор из гидравлической системы.

Перед выполнением работ непосредственно на гидравлических аккумуляторах необходимо сбросить давление в гидравлических аккумуляторах на стороне газа и больше не закрывать. Необходимо убедиться в отсутствии давления на стороне газа.

Только после этого разрешается выполнять соответствующие работы (например, демонтаж гидравлических аккумуляторов).

Запрещены сварка, пайка и механические работы на мембранные аккумуляторы.



Для заполнения гидравлических аккумуляторов разрешается использовать только азот, ни в коем случае кислород или воздух.
Опасность взрыва!

Опасность разрыва и утрата разрешения на эксплуатацию при механической обработке или выполнении сварочных и паяльных работ!

ОСТОРОЖНО

Корпус аккумулятора может нагреваться, **опасность ожогов.**

УВЕДОМЛЕНИЕ

Юридические примечания см. www.hydac.com.

УВЕДОМЛЕНИЕ

Список надписей на сфальцованных вклейках:

- 4 I = Устройство для заполнения и контроля
- 4 II = Схема соединений SAF
- 5 I = Стандартное исполнение
Сварная конструкция
E1 – дозарядка возможна
E2 – дозарядка невозможна
- 5 II = Стандартное исполнение
Резьбовая конструкция
A6 – дозарядка возможна

2. Оборудование и защитные устройства

Требования в отношении оснащения, установки и эксплуатации гидроаккумуляторов отличаются в разных странах.

В Германии действуют требования Положения об эксплуатационной безопасности, BetrSichV или EN 14359. В соответствии с ними необходимо следующее оборудование:

- запорное устройство
- устройство против превышения давления (оно должно быть испытано или на конструктивном образце или с помощью отдельной экспертизы)
- разгрузочное устройство между гидравлических аккумуляторов и запорным устройством
- устройство для измерения давления с маркировкой допустимого избыточного рабочего давления
- точка подключения контрольного манометра

Дополнительно могут быть установлены:

- предохранительное устройство против превышения температуры
- разгрузочный вентиль с электромагнитным управлением

Дополнительные указания по безопасности, а также сведения о соответствующих элементах оснащения (принадлежности) приводятся в следующих частях проспекта:

«Аккумуляторное оборудование HYDAC»
№ 3.000

«Предохранительные устройства для гидравлических аккумуляторов»
№ 3.552

«Устройство для заполнения и контроля FPU»
№ 3.501

«Предохранительный и запорный блок SAF/DSV»
№ 3.551

УВЕДОМЛЕНИЕ

Перед установкой постоянно смонтированных адаптеров на стороне газа мембранного аккумулятора необходимо снять винт с внутренним шестигранником (1) см. сфальцованные наклейки.

3. Транспортировка и хранение

Транспортировка

Транспортировка наполненных газом гидравлических аккумуляторов должна осуществляться с чрезвычайной осторожностью и при соблюдении всех указаний, действующих в отношении транспортировки (например, для дорог общего пользования, требования к перевозке опасных грузов и т.д.).



ОПАСНО

Запрещается использовать поврежденные мембранные аккумуляторы.

Хранение

Положение гидравлических аккумуляторов может быть произвольным, необходимо лишь следить за тем, чтобы во избежание попадания загрязнений в гидравлических аккумуляторов гидравлические разъемы были закрыты.

Гидроаккумулятор следует хранить в сухом прохладном месте, защищенном от прямых солнечных лучей.

4. Ввод в эксплуатацию

i УВЕДОМЛЕНИЕ

Мембранные аккумуляторы должны быть наполнены азотом, в этом необходимо убедиться перед вводом в эксплуатацию (см. раздел 5.3).

Необходимо проверить гидроаккумулятор на предмет коррозии.

Удалить запорные приспособления на стороне жидкости. Мин./макс. рабочие характеристики указаны на гидравлических аккумуляторах. Маркировка должна оставаться видимой.

4.1 Давление предварительного заполнения

Гидроаккумуляторы, как правило, поставляются с давлением консервации (менее 2 бар). По желанию клиента можно настроить необходимое давление предварительного заполнения. Давление предварительной зарядки (p_0) указывается на табличке, наклеенной на корпус аккумулятора, или наносится на корпус аккумулятора штемпелем.

Перед вводом в эксплуатацию эксплуатирующая сторона должна заполнить гидравлических аккумуляторов до необходимого давления предварительного заполнения (p_0). Значение давления предварительного заполнения рассчитывается на основании рабочих характеристик установки.

i УВЕДОМЛЕНИЕ

Слишком высокое давление предварительного заполнения может повредить мембрану, изготовленную целиком из ПТФЭ.

Предельные значения давления предварительного заполнения

Мембранные аккумуляторы	Допуст. соотношение давления $p_{\text{макс}} : p_0$
SBO с мембраной целиком из ПТФЭ	2 : 1 $p_{0, \text{I макс}} \leq 200$ бар
SBO330-1 л	4 : 1
SBO250-1 л и SBO250-2 л	
все размеры > 2,8 л	6 : 1 (4 : 1)
SBO...-2,8 л	
остальные размеры < 2,8 л	8 : 1
все резьбовые конструкции	10 : 1

Момент затяжки винта с внутренним шестигранником (1) 20 Нм.

4.2 Газ-заполнитель

Для заполнения гидравлических аккумуляторов должен использоваться только азот класса не ниже 4.0. Отклонения от указанных требований подлежат согласованию с HYDAC.

4.3 Заполнение гидравлических аккумуляторов

Для заполнения мембранных аккумуляторов применяется устройство для заполнения и контроля HYDAC FPU.

Учитывайте макс. рабочее давление FPU:
FPU-1: 350 бар
FPU-2: 800 бар

В комплект поставки устройства для заполнения и контроля входит подробная инструкция по эксплуатации, см.

«Инструкция по эксплуатации устройства для заполнения и контроля FPU»
№ 3.501.BA

Во время заполнения гидравлических аккумулятор должен быть достаточным образом закреплен.

4.4 Допустимые рабочие температуры

Допустимая рабочая температура зависит от материала корпуса аккумулятора, мембраны и уплотнений и указана на нанесенном штемпеле или в декларации соответствия.

4.5 Допустимое рабочее избыточное давление

Допустимое рабочее избыточное давление зависит от материала корпуса аккумулятора и указано на нанесенном штемпеле или в декларации соответствия.

4.6 Гидравлические жидкости

Для заполнения гидравлических аккумуляторов должны использоваться только жидкости с классом чистоты не менее следующего:

- NAS 1638 класс 6 или
- ISO 4406 класс 17/15/12

4.7 Монтажное положение

Мембранные аккумуляторы рекомендуется устанавливать в вертикальном положении разъемом для заполнения газом вверх. Другие установочные положения допускаются, но они могут влиять на производительность.

Маркировка аккумулятора или заводская табличка/табличка резервуара должна быть доступна и читаема вне зависимости от монтажного положения.

Для применения устройства для заполнения над заправочным газовым клапаном должно обеспечиваться свободное пространство прибл. 150 мм x 150 мм.

4.8 Крепление

Гидравлических аккумуляторов с номинальным объемом до 2-х литров и стандартным присоединением могут быть прикручены непосредственно на трубопровод. Крепление мембранных аккумулятора должно обеспечивать надежное положение при вибрации, вызванной рабочими условиями, или в случае обрыва соединительных трубопроводов. Кроме того, крепежные элементы не должны оказывать на гидравлических аккумуляторов какие-либо деформирующие усилия.

Подходящие хомуты и кронштейны перечислены в части проспекта:

«Крепежные элементы для гидравлических аккумуляторов»
№ 3.502

4.9 Общая информация

Дополнительная техническая информация приводится в следующих частях проспекта:

«Мембранные гидроаккумуляторы»
№ 3.100

«Гидравлические демпферы»
№ 3.701

5. Техническое обслуживание

5.1 Основные указания по техническому обслуживанию

Для обеспечения продолжительной и бесперебойной работы гидравлических аккумуляторов с регулярными интервалами выполняются следующие работы по техобслуживанию:

- проверка давления предварительного заполнения (p_0) гидравлических аккумуляторов,
- проверка плотности посадки разъемов и отсутствия утечек,
- проверка надлежащего состояния арматур и защитных устройств,
- проверка крепежных элементов.

i УВЕДОМЛЕНИЕ

Должны соблюдаться действующие национальные нормы по проведению периодических проверок.

5.2 Интервалы проверки давления предварительного заполнения

При применении определенного типа аккумулятора на оборудовании впервые и отсутствия опытных данных рекомендуются следующие интервалы проверок:

Время после встраивания	Мембрана из эластомера	Мембрана целиком из ПТФЭ
сразу	X	X
3-й день	–	X
7-й день	X	X
4 недели	–	X
8 недель	X	X
полгода	–	X
1 год	X	X

X = проверка предварительного заполнения

При отсутствии заметной утечки газа последующие проверки мембраны из эластомера могут выполняться раз в год, (мембраны из цельного ПТФЭ - раз в полгода).

При наличии достаточных опытных данных интервалы проверок могут устанавливаться индивидуально.

i УВЕДОМЛЕНИЕ

Длительная эксплуатация при высокой рабочей температуре требует сокращения интервалов проверок.

Заданные значения давления предварительного заполнения (p_0) относятся к температуре заполнения 20 °С.

5.3 Проверка давления предварительной зарядки

Давление предварительного заполнения (p_0) можно проверить как с помощью устройства для заполнения и контроля FPU, так и без него.

На небольших аккумуляторах и всегда, когда это возможно, давление предварительного заполнения (p_0) следует проверять без применения устройства для заполнения и контроля, поскольку при таком методе не происходит утечка газа.

i УВЕДОМЛЕНИЕ

Изображения к тексту см. на сфальцованной вклейке.

Проверка без устройства для заполнения и контроля FPU-1

При размещении аккумулятора, как указано на сфальцованной наклейке, или с предохранительным и запорным блоком (SAF или SAB) давление предварительного заполнения (p_0) можно проверить и на стороне жидкости.

- При помощи запорного клапана ③ отделите заполненный гидравлической жидкостью аккумулятор от системы.
- Медленно опорожните мембранный аккумулятор со стороны жидкости при помощи разгрузочного винта ④.
- Наблюдать за манометром ②.
- Сначала давление медленно снизится. Только после полного опорожнения гидравлических аккумуляторов давление резко упадет. Это давление равно давлению предварительного заполнения (p_0) поршневого аккумулятора.
- Если отображаемое значение давления предварительного заполнения (p_0) отличается от заданного, откорректируйте давление предварительного заполнения при возможности, см. раздел 4.3.

Проверка с устройством для заполнения и контроля FPU-1

Проверка и заполнение с использованием устройства для заполнения и контроля FPU-1 описаны в разделе 4.3.

6. Срок службы

Мембранные аккумуляторы, как и все напорные резервуары, имеют ограниченный срок службы. Он зависит от диапазона изменения давления и количества циклов нагружения.

В декларации соответствия содержатся сведения о допустимом количестве циклов нагружения. Специалист может использовать их для определения ресурса мембранного аккумулятора (прочность корпуса) в зависимости от условий эксплуатации гидравлической установки.

Вызванный физическими причинами переход газа через мембрану, а также разрыв мембраны могут привести к скоплению газа в гидравлической системе. При падении давления этот газ сильно расширяется. Для отвода газа должны быть предусмотрены соответствующие системные средства.

7. Утилизация

ОПАСНО

Перед началом работ на гидроаккумуляторах примите соответствующие меры безопасности.

При выпуске азота из гидроаккумуляторов в закрытых помещениях необходимо позаботиться о достаточной вентиляции.

Опасность удущья.

Заправляемые версии:

- сбросьте давление на стороне жидкости
- сбросьте давление предварительного заполнения (p_0)
- снимите запорные элементы на стороне газа и жидкости
- разберите гидравлических аккумуляторов на составные детали и утилизируйте их отдельно, учитывая материал изготовления

Незаправляемые версии:

- сбросьте давление на стороне жидкости
- надежно зажмите гидравлических аккумуляторов

УВЕДОМЛЕНИЕ

При спуске давления предварительной зарядки (p_0) незаправляемых гидравлических аккумуляторов использовать средства защиты органов слуха, глаз и рук.

- спустите давление предварительного заполнения (p_0), просверлив в мембране на стороне жидкости отверстие (сверлом ≤ 4 мм).
- снимите запорные элементы на стороне газа и жидкости
- утилизируйте гидравлических аккумуляторов

8 Послепродажное обслуживание

Все услуги по обслуживанию, повторные проверки и ремонт могут быть выполнены на головном предприятии или во всех национальных или международных центрах продаж и сервиса HYDAC.

Контактные данные головного предприятия:

HYDAC Systems & Services GmbH
Werk 13

Postfach 1251
D-66273 Sulzbach/Saar

Friedrichsthalerstr. 15
D-66540 Neunkirchen/Heinitz

Тел.: +49 (0)6897 / 509-01
Факс: +49 (0)6897 / 509-324

Интернет: www.hydac.com

1. Allmänna anvisningar

Membranackumulatörer är tryckbehållare (hydraulackumulatörer) med kvävefyllning som separerats från drivmediet med hjälp av ett membran. De får användas i hydraulanläggningar och är konstruerade för uppsamling och avgivning av tryckvätskor.

Nationella och internationella regelverk är utgångspunkt för design, konstruktion, tillverkning och idriftsättning av hydraulackumulatörer. Vid driftstart och drift måste gällande nationella bestämmelser för monteringsplatsen följas.

Den driftsansvarige ansvarar för att hydraulackumulatören används ändamålsenligt och att bestämmelserna efterlevs. Dokumentationen som medföljer hydraulackumulatören ska sparas till installationsbesiktningen och eventuella återkommande besiktningar.

Vi kan tillhandahålla en omfattande monterings- och serviceanvisning i händelse av att andra arbeten, förutom uppställning och driftstart, som t.ex. kontroll och påfyllning av membranackumulatörer, behöver utföras. Den skickas på kundens begäran.

OBS!

Alla arbeten på HYDAC-membranackumulatörer får endast utföras av utbildad teknisk personal.

Felaktig montering och hantering kan leda till allvarliga olyckor.



Trycksatta gaser.

Hydraulackumulatörer kan bygga upp tryck igen efter urladdning eller fullständig tömning (t.ex. om de görs trycklösa före arbeten på hydraulsystemet) genom att ledningarna stängs i efterhand på vätskesidan.

Alla ledningar på vätskesidan som är anslutna till hydraulackumulatören ska därför göras trycklösa och därefter inte förslutas.

Först därefter får hydraulackumulatören demonteras ur hydraulsystemet.

Före arbeten på själva hydraulackumulatören ska dess gassida göras trycklös och inte förslutas igen. Gassidans trycklöshet måste kontrolleras.

Först därefter får motsvarande arbeten (t.ex. demontering av hydraulackumulatören) genomföras.

Svetsning, lödning eller mekaniska arbeten får inte utföras på membranackumulatören.



Hydraulackumulatörer får endast drivas med kväve och inte med syre eller luft, p.g.a. **explosionsrisk!**

Sprängningsrisk och förlust av drifttillståndet vid mekanisk bearbetning eller vid svetsnings- och lödningsarbeten!

VARNING

Akkumulatorkroppen kan bli varm,
Risk för brännskada.

OBS!

Juridisk information finns på www.hydac.com.

OBS!

Förteckning över utvinkningsbladen:

- 4 I = Påfyllnings- och kontrollanordning
- 4 II = SAF-kopplingschema
- 5 I = Standardutförande svetsad konstruktion
 - E1 – återfyllningsbar
 - E2 – lej återfyllningsbar
- 5 II = Standardutförande skruvad konstruktion
 - A6 – återfyllningsbar

2. Utrustnings- och säkerhetsanordningar

Hydraulackumulatorernas utrustning, uppställning och drift regleras på olika sätt i olika länder.

I Tyska förbundsrepubliken regleras detta t.ex. med "Driftsäkerhetsförordningen" och EN 14359. Enligt de här bestämmelserna krävs minst följande utrustningar:

- Spärranordning
 - Utrustning som förhindrar övertryck (varje enskild komponent måste ha genomgått typkontroll eller godkänts separat)
 - Avlastningsanordning mellan hydraulackumulator och spärranordning
 - Tryckmätanordning med markering för tillåtet driftövertryck
 - Möjlighet att ansluta en kontrollmanometer
- Dessutom kan man koppla till:
- Säkerhetsanordning mot överskridande av temperatur
 - Avlastningsventil som aktiveras elektromagnetiskt

Ytterligare säkerhetsanvisningar och information om olika utrustningsanordningar (tillbehör) hittar man i broschyravsnitten:

"HYDAC ackumulatorteknik"
nr 3.000

"Säkerhetsanordningar för hydraulackumulatorer"
nr 3.552

"Påfyllnings- och kontrollanordning FPU"
nr 3.501

"Säkerhets- och spärrblock SAF/DSV"
nr 3.551

i OBS!

Innan adaptrar som är permanent förankrade i ett membranackumulatorer på gassidan monteras måste sexkantskruven (1) tas bort, se utviktningsskeden.

3. Transport och lagring

Transport

Transport av gasfyllda hydraulackumulatorer måste ske med största aktsamhet och försiktighet och alla transportbestämmelser (t.ex. för körning i allmän trafik, bestämmelser om riskgods o.s.v.) måste följas.

! FARA

Membranackumulatorer som skadats har får inte användas.

Lagring

Hydraulackumulatorn kan placeras i vilket läge som helst. De hydrauliska anslutningarna måste vara stängda så att smuts inte tränger in i hydraulackumulatorn.

Hydraulackumulatorn ska förvaras på en torr, sval plats och skyddad från direkt solljus.

4. Driftstart

i OBS!

Membranackumulatörer måste fyllas med kväve. Före driftstart ska man kontrollera att de har fyllts på (se kapitel 5.3).

Hydro-Speicher ist auf Korrosion zu prüfen.

Förslutningsstyckena på vätskesidan måste tas bort. Min./max. driftdata är alltid utmärkta på hydraulackumulatören. Det måste fortfarande vara fullt möjligt att se märkningen.

4.1 Förinställt påfyllningstryck

Hydrauliska ackumulatörer levereras som regel med konserveringstryck (under 2 bar). På kundens begäran ställs alla nödvändiga förinställda påfyllningstryck in. Det förinställda påfyllningstrycket (p_0) kan avläsas på klistermärket på ackumulatorkroppen eller har stämpplats på ackumulatorkroppen.

Före driftstart måste den driftsansvarige fylla på hydraulackumulatören så att förinställt påfyllningstryck (p_0) når erfordrad nivå. Det förinställda påfyllningstrycket beräknas utifrån anläggningens driftdata.

i OBS!

Ett alltför högt förinställt påfyllningstryck kan skada membranet som består helt av PTFE.

Gränsvärden för förinställt påfyllningstryck

Membranackumulatör	Tillåtet tryckförhållande $p_{\max} : p_0$
SBO med membran som består helt av PTFE	2 : 1 $p_{0,t \max} \leq 200 \text{ bar}$
SBO330-1 I	4 : 1
SBO250-1 I och SBO250-2 I	
Alla storlekar > 2,8 I	
SBO...-2,8 I	6 : 1 (4 : 1)
Övriga storlekar < 2,8 I	8 : 1
Alla skruvade konstruktioner	10 : 1

Åtdragningsmoment för sexkantskraven (1) 20 Nm.

4.2 Gaspåfyllning

Hydraulackumulatörer får endast fyllas på med kväve som minst uppfyller klass 4.0. Avvikelser från den här standarden måste diskuteras med HYDAC.

4.3 Fylla på hydroackumulatören

Vid påfyllning av membranackumulatören ska HYDAC:s påfyllnings- och kontrollanordning FPU användas.

FPU:ns max. driftstryck ska beaktas:

FPU-1: 350 bar

FPU-2: 800 bar

Till påfyllnings- och kontrollanordningen medföljer en utförlig bruksanvisning, se:

"Bruksanvisning för påfyllnings- och kontrollanordning FPU" nr 3.501.BA

Säkerställ att hydraulackumulatören sitter fast ordentligt under påfyllningen.

4.4 Tillåtna drifttemperaturer

Tillåten drifttemperatur beror på använt ackumulatorkroppsmaterial, membranmaterial och tätningmaterial och står på stämpplingsbilden och i försäkran om överensstämmelse.

4.5 Tillåtet driftövertryck

Tillåtet driftövertryck beror på använt ackumulatorkroppsmaterial och står på stämpplingsbilden och i försäkran om överensstämmelse.

4.6 Hydraulvätskor

Hydraulackumulatörer får endast användas med hydraulvätskor som minst har följande renhetsklasser:

- NAS 1638 klass 6 och
- ISO 4406 klass 17/15/12

4.7 Monteringsläge

Membranackumulatörer bör helst monteras i lodrätt läge, gaspåfyllningsanslutningen uppåt. Andra monteringslägena är möjliga, men prestandan kan påverkas.

Märkningen på hydraulackumulatören och typ- eller behållarskyften måste vara tillgänglig och kunna läsas oberoende av monteringsplatsen.

Vid hantering av påfyllningsanordningen måste det finnas ca 150 mm x 150 mm fri plats över gaspåfyllningsanslutningen.

4.8 Montering

Hydraulackumulatormed med upp till 2 l märkvolymer och standardanslutning kan skruvas på rörledningen direkt. Membranackumulatörer måste sättas fast på så sätt att man kan vara säker på att de står stadigt vid skakningar som beror på driften eller i händelse av att anslutningsledningarna bryts. Fästelementen får inte heller utöva någon form av spänning på membranackumulatörerna.

Rekommendationer om klämmor och konsoler finns i följande broschyravsnitt:

"Fästelement för hydraulackumulatörer"
nr 3.502

4.9 Allmänt

Det finns fler tekniska uppgifter i följande broschyravsnitt:

"Hydraulmembranackumulatör"
nr 3.100

"Hydrauldämpare"
nr 3.701

5. Underhåll

5.1 Grundläggande underhållsanvisningar

För lång och felfri drift av hydraulackumulatören ska följande underhållsarbeten utföras med jämna mellanrum:

- Kontrollera hydraulackumulatörens förinställda påfyllningstryck (p_0),
- Säkerställ att anslutningar sitter fast och att det inte finns läckor,
- Säkerställ att armaturer och säkerhetsanordningar är i fullgott skick,
- Kontrollera fästelement.

i OBS!

Gällande nationella bestämmelser om återkommande besiktning måste följas.

5.2 Besiktningintervall för förinställt påfyllningstryck

Om en ackumulatortyp används på ett visst sätt för första gången och det saknas erfarenhet av det här användningssättet rekommenderar vi följande besiktningintervall:

Tid efter installation	Elastomer-membran	Membran som består helt av PTFE
direkt	X	X
3 dagar	–	X
7 dagar	X	X
4 veckor	–	X
8 veckor	X	X
1/2 år	–	X
1 år	X	X

X = Kontrollera förinställda påfyllningstryck

Om ingen märkbar gasförlust har uppkommit kan framtida besiktningar av elastomer-membran ske en gång om året (var sjätte månad för membran som består helt av PTFE).

Om det finns tillräckligt med erfarenhet kann besiktningintervallerna anpassas från fall till fall.

i OBS!

Vid kontinuerlig användning och höga drifttemperaturer krävs kortare besiktningintervall.

Börvärdena för förinställt påfyllningstryck (p_0) är inställda på 20 °C påfyllningstemperatur.

5.3 Kontroll av förinställt påfyllningstryck

Förinställt påfyllningstryck (p_0) går att kontrollera med eller utan påfyllnings- och kontrollanordningen FPU.

På små hydraulackumulatörer, och då det är möjligt, bör det förinställda påfyllningstrycket (p_0) kontrolleras utan påfyllnings- och kontrollanordningen eftersom det då inte uppstår någon gasförlust.

i OBS!

För ritningar till texten, se den utvikbara sidan.

Kontroll utan påfyllnings- och kontrollanordningen FPU-1

På ackumulatoranordningen går det även att kontrollera det förinställda påfyllningstrycket (p_0) via vätskesidan enligt instruktionerna på utvikiningsbladet eller med säkerhets- och spärrblock (SAF eller SAB).

- Skilj hydrauliskt fyllda membranlager med hjälp av en spärrventil ③ från systemet.
- Töm långsamt membranackumulatormed avlastningsspindeln ④ på vätskesidan.
- Observera manometern ②.
- Trycket sjunker till en början långsamt. Först efter fullständig tömning av hydraulackumulatormed sjunker trycket kraftigt. Det här trycket är samma som membranackumulatormed förinställda påfyllningstryck (p_0).
- Om det avlästa förinställda påfyllningstrycket (p_0) avviker från börstrycket ska detta korrigeras om det går, se avsnitt 4.3.

Kontroll med påfyllnings- och kontrollanordningen FPU-1

För kontroll och påfyllning med påfyllnings- och kontrollanordning FPU-1 se avsnitt 4.3.

6. Livslängd

Precis som alla tryckbehållare har membranackumulatormed en begränsad livslängd. Hur lång tiden blir hänger samman med tryckvariationsbredden och antalet lastväxlingar.

Information om tillåtna lastväxlar medföljer försäkran om överensstämmelse. Med hjälp av informationen kan en sakkunnig fastställa membranackumulatormed drifttid (höljets hållfasthet) i förhållande till den hydrauliska systemets driftvillkor.

Fysikaliskt betingad gasövergång till membranet, samt ett brott på membranet, kan orsaka gasansamling i hydraulsystemet. I händelse av tryckfall kommer denna gas att expandera avsevärt. Lämpliga systemrelaterade åtgärder för bortledning av gasen måste vidtas.

7. Avfallshantering

FARA

Innan arbete utförs på hydraulackumulatörer måste lämpliga säkerhetsåtgärder vidtas.

Se till att ventilationen är tillräcklig när kvävet släpps ut ur hydraulackumulatörer i slutna utrymmen.

Kvävningsrisk.

Återfyllningsbara versioner:

- Gör vätskesidan trycklös
- Sänk det förinställda påfyllningstrycket (p_0)
- Ta bort förslutningsstycken på gas- och vätskesidan
- Ta isär hydraulackumulatören i sina beståndsdelar och avfallshandtera dem separat enligt material

Ej påfyllningsbara versioner:

- Gör vätskesidan trycklös
- Spänn fast hydraulackumulatören på ett säkert sätt

OBS!

Vid utsläpp av det förinställda påfyllningstrycket (p_0) på icke-återfyllningsbara hydraulackumulatörer måste det bäras buller-, ögonskydd och handskar.

- Släpp ut det förinställda påfyllningstrycket (p_0) genom att borra i membranet (borr ≤ 4 mm) via vätskesidan
- Ta bort låskomponenter på gas- och vätskesidan
- Avfallshandtera hydraulackumulatören

8. Kundtjänst

Kundtjänstarbeten, återkommande kontroller och reparationer kan utföras hos moderbolaget eller på alla nationella och internationella HYDAC-försäljnings- och serviceplatser.

Kontakt vid moderbolaget:

HYDAC Systems & Services GmbH
Werk 13

Postfach 1251

D-66273 Sulzbach/Saar

Friedrichsthalerstr. 15

D-66540 Neunkirchen/Heinitz

Tel.: +49 (0)6897 / 509-01

Fax: +49 (0)6897 / 509-324

Internet: www.hydac.com



DE
AR
AT
AU
BE
BG
BR
BY
CA

GERMANY
HYDAC-Büro Südost
Wasserl. 189
07551 Gera
Tel.: +49 (0)365/ 73 87 5320
Fax: +49 (0)365/ 73 97 5310
HYDAC-Büro Nordost
Zum Kiebsberg 16
14979 Großbernbach
Tel.: +49 (0)33701/ 3389-0
Fax: +49 (0)33701/ 3389-4499
HYDAC-Büro Hamburg
Mühlweg 131-139
22644 Nonnenstedt
Tel.: +49 (0)40/ 52 60 07-0
Fax: +49 (0)40/ 52 60 07-15
HYDAC-Büro Bremen
Rietlandstr. 1
27572 Bremenharfen
Tel.: +49 (0)471/ 700572-4200
Fax: +49 (0)471/ 700572-4242
HYDAC-Büro Nord
Oldenburger Allee 41
30659 Hannover
Tel.: +49 (0)511/ 56 35 30-50
Fax: +49 (0)511/ 56 35 35-56
HYDAC-Büro West
Münchener Str. 61
45145 Essen
Tel.: +49 (0)89/ 2320 891-50
Fax: +49 (0)201/ 320 89 62-22
HYDAC-Büro Mitte
Desseler Str.
64293 Darmstadt
Tel.: +49 (0)6151/ 81 45-40
Fax: +49 (0)6151/ 81 45-22
HYDAC-Büro Südwest
Rehringstr. 3
68125 Saarbrücken-Dudweiler
Tel.: +49 (0)897/ 509-01
Fax: +49 (0)897/ 509-1422
HYDAC-Büro Süd
Desseler Str.
71646 Aspach
Tel.: +49 (0)7191/ 34 51-10
Fax: +49 (0)7191/ 34 51-4033
HYDAC-Büro München
Am Anger 8
82237 Würzburg/Ettersschlag
Tel.: +49 (0)8153/ 987 48-0
Fax: +49 (0)8153/ 987 48-4822
HYDAC-Büro Nürnberg
Reichswaldstr. 52
90571 Schwab
Tel.: +49 (0)91/ 24 46 43-0
Fax: +49 (0)91/ 24 46 43-260
HYDAC-Büro Berlin
IBH Ingenieurbüro und
Handelsvertretung Hammer GmbH
Kaiser-Wilhelm-Str. 17
12247 Berlin
Tel.: +49 (0)30/ 772 80 50
Fax: +49 (0)30/ 773 80 80
ARGENTINA
HYDAC Technology Argentina S.R.L.
Av. Belgrano 2725
(B1814VDC) Don Torcuato
Tigre / Buenos Aires
Tel.: +51 11 4727-1155/0770-2323
E-mail: argentina@hydac.com
AUSTRIA
(Slovenia, Croatia, Bosnia-Herzegovina,
Serbia and Montenegro, Macedonia)
HYDAC Hydraulik Ges.m.b.H.
Industriest. 3
4068 Pasching
Tel.: +43 7229/ 6 18 11-10
Fax: +43 7229/ 6 18 11-35
E-mail: info@hydac.at
AUSTRALIA
HYDAC PTY. LTD.
190 Deoberry Str.
Altona North, VIC 3025
Postal address:
P.O. Box 224
Altona North, VIC 3025
Tel.: +61 3 92 72 89 00
Fax: +61 3 98 300 80 70
E-mail: info@hydac.com.au
Internet: hydac.com.au
BELGIUM
HYDAC A.S./N.V.
Ouvriersbaan 33
3700 Tongeren
Tel.: +32 12 26 04 00
Fax: +32 12 26 04 09
BULGARIA
HYDAC EOOD
ZK Druzhtva 1
Amsterdam 9
1592 Sofia
Tel.: +359 2 9706070
Fax: +359 2 9706075
E-mail: office@hydac.bg
Internet: www.hydac.bg
BRAZIL
HYDAC Tecnologia Ltda.
Estrada Fukutaro Vida, 225
Barro Cooperativo, 90655-060
São Bernardo do Campo
São Paulo
Tel.: +55 11 43 93 86 00
Fax: +55 11 43 93 86 17
E-mail: hydac@hydac.com.br
Internet: www.hydac.com.br
BELARUS
HYDAC Belarus
ul. Timpijarskaja 65a, Biura 504-505
22002 Minsk
Tel.: +375 17 375 51 32
Fax: +375 17 375 51 35
E-mail: info@hydac.com.by
Internet: www.hydac.com.by
CANADA
HYDAC Corporation
14 Federal Road
Welland, Ontario
L3B 3P2
Tel.: +1 905/ 714 93 22
Fax: +1 905/ 714 46 64
E-mail: sales@hydac.ca
Internet: www.hydac.ca

CH
CL
CN
CO
CZ
DK
EG
ES
FI
FR
GB
GR
HK
HU
ID

SWITZERLAND
HYDAC Engineering AG
Alte Str. 11
6312 Steinhausen/Zug
Tel.: +41 41 747 03 21
Fax: +41 41 747 03 29
E-mail: hydac-engineering-AG@hydac.com
Internet: www.hydac.ch
HYDAC S.A.
Zona Industriale 3, Via Sceresca
6805 Mezzovico
Tel.: +41 911 935 57 00
Fax: +41 911 935 57 01
E-mail: info.coolingsystems@hydac.ch
Internet: www.hydac.ch
CHILE
HYDAC Tecnología Chile Ltda.
Las Araucarias 9080-9110 / módulo F
Parque Industrial Las Araucarias
8720041 Quilicura / Santiago
Tel.: +56 2 5 84 67 54
Fax: +56 2 5 84 67 55
E-mail: guillermo.viertel@hydac.com
CHINA
HYDAC Technology (Shanghai) Ltd.
271 Lushan Road
Shanghai Minhang
Economic & Technological Development Zone
Shanghai 200445
Tel.: +86 21/ 64 63 35 10
Fax: +86 21/ 64 30 02 57
E-mail: hytscsh@hydac.com.cn
CZECH REPUBLIC
HYDAC spol. s.r.o.
Karádská 794
911 11 Pláň nad Lučnicí
Tel.: +420 381 / 20 17 11
Fax: +420 381 / 20 12 70
E-mail: hydac@hydac.cz
Internet: www.hydac.cz
DENMARK
HYDAC A/S
Hvidovrevej 55
5550 Langeskov
Tel.: +45 70 27 02 99
Fax: +45 63 13 25 40
E-mail: hydac@hydac.dk
EGYPT
Yasser Fahmy Hydraulic Eng.
60-66-68 Saeid Building, Kotba
P.O. Box 6550 Sawah 11813
Cairo
Tel.: +202 (2) / 4520192, 4530922
Fax: +202 (2) / 4530638
E-mail: yasser@yf-hydraulic.com.eg
SPAIN
HYDAC Technology SL
C/ Solones
54 - Pol. Ind. Pla de la Bruguera
08211 Castelló del Val
Tel.: +34 93 473 74 09
Fax: +34 93 473 74 09
E-mail: a.masoliver@hydac.es
FINLAND
HYDAC OY
Kasialantie 5
01730 Vantaa
Tel.: +358 10 773 7100
Fax: +358 10 773 7120
E-mail: hydac@hydac.fi
Internet: www.hydac.fi
FRANCE
HYDAC S.à.r.l.
Technologie Forbach Sud
B.P. 30260
57604 Forbach Cedex
Tel.: +33 3 87 29 20 80
Fax: +33 3 87 85 90 81
E-mail: hydac.france@hydac.com
Agence de Paris
Tel.: +33 1 69 19 26 12
Agence de Lyon
Tel.: +33 4 78 87 83 02
Agence de Bordeaux
Tel.: +33 5 57 54 25 25
Agence de Marignac
Tel.: +33 4 72 49 61 35
Agence Centre-Est
Tel.: +33 3 81 63 01 65
GREAT BRITAIN
HYDAC Technology Limited
De Havilland Way, Windrush Park
Witney, Oxfordshire
OX29 0YG
Tel.: +44 1993 86 63 66
Fax: +44 1993 86 63 65
E-mail: info@hydac.co.uk
Internet: www.hydac.co.uk
GREECE
38, Amfipoleos Str.
11655 Athens
Tel.: +30 210 341 0181
Fax: +30 210 341 0183
E-mail: info@delta-pgr.gr
HONG KONG
HYDAC Technology (HongKong) Ltd.
Room 602, 6/F, Silvercord Tower 1
30 Canton Road, Tsim Sha Tsui
Kowloon, Hong Kong
Tel.: +852 23 69 35 68
Fax: +852 23 69 35 67
HUNGARY
HYDAC Hidraulika és Szűrőtechnikai Kft.
Ezred u. 16
1044 Budapest
Tel.: +36 1 359 93 59
Fax: +36 1 230 73 02
E-mail: hydac@hydac.hu
Internet: www.hydac.hu
INDONESIA
PT HYDAC Technology Indonesia PMA
Komplek Pergudangannya Tg.No.27-29
Alam Sutera - Serpong
Tangerang Selatan 15325
Tel.: +62 21 2921 1671 / 2921 1672
Fax: +62 21 2921 1653
E-mail: info@hydac.co.id
Internet: www.hydac.co.id

IN
IT
JP
KR
KZ
LU
MX
MY
NL
NO
NZ
PL
PT
RO
RU
SE
SG
SI
SK
TH
TR
TW
UK
US
VN
ZA

INDIA
HYDAC INDIA PVT. LTD.
A-158 T2 Industrial Area, MIDC, Mahape
Navi Mumbai 401 701
Tel.: +91 22 1 41 88 88
Fax: +91 22 1 2778 11 80
E-mail: info@hydacindia.com
ITALY
HYDAC S.p.A.
Via Industriale 3, 26
20864 Agrate Brianza (MB)
Tel.: +39 039 / 64 22 11
Fax: +39 039 / 68 99 682
E-mail: hydac@hydac.it
Internet: www.hydac.it
JAPAN
DAIWA OIL CO. LTD.
Japan Hatchobori Ekimae Bldg. 2F
3-25/1 Hatchobori, Chuo-ku
Tokyo 104-0032
Tel.: +81 3 / 35 30 3620
Fax: +81 3 / 35 37 3622
E-mail: sales@hydac.co.jp
KOREA
HYDAC Korea Co. Ltd.
67 floor Daewon Bldg.
176 Bangsae Jungang-ro, Seocho-gu
Seoul 137-929
Tel.: +82 2 / 591 09 31
Fax: +82 2 / 591 09 31
E-mail: info@hydacokorea.co.kr
LUXEMBURG
Frédéric-Hydrotech S.à.r.l.
18 Route d'Esch
3835 Schifflange
Tel.: +352 54 52 44
Fax: +352 54 52 48
MEXICO
HYDAC International S.A. de CV
Carretera Alameda A. Nohol, 35
Colonia Puente de Vigas
Tlalpan
Coyoacán, CP 54090
Tel.: +52 55 4777 1272 al 65
Fax: +52 55 5390 2324
Internet: www.hydacmex.com
MALAYSIA
HYDAC Technology Sdn. Bhd.
L03, Kawasan Perindustrian Kampung Jaya,
Jalan Kuala,
47000 Sungai Buloh
Selangor Darul Ehsan
Tel.: +60 3 6157 0252
Fax: +60 3 6157 0252
NETHERLANDS
HYDAC B.V.
Vossenbeemd 109
5705 CL Helmond
Tel.: +31 (0)88 0597 001
Fax: +31 (0)88 0597 020
E-mail: info@hydac.nl
NORWAY
HYDAC AS
Berghøgda 4
1405 Langhus
Tel.: +47 64 85 86 00
Fax: +47 64 86 80 01
E-mail: firmastop@hydac.no
NEW ZEALAND
HYDAC LTD.
108A Peninsula Road
Mount Wellington 1060
Auckland
Tel.: +64 9271 4120
Fax: +64 9271 4124
E-mail: info@hydac.co.nz
Internet: www.hydac.co.nz
POLAND
(Lutów, Lębork)
ul. Reymonta 17
43-190 Mikolow
Tel.: +48 32 226 26 55, 326 01 10
Fax: +48 32 226 40 42
E-mail: info@hydac.com.pl
Internet: www.hydac.com.pl
PORTUGAL
HYDAC TECNOLOGIA, INGENHARIA, LDA.
Centro Empresarial do Castelho da Maia
Rua Manuel Assunção falcão, 501
4475-041 Maia
Tel.: +351 223 160 364
Fax: +351 223 160 295
E-mail: info@hydac.pt
Internet: www.hydac.com
ROMANIA
HYDAC SRL
12 Sosseava Vestului Street, Et. 2
100298, Ploiesti, Prahova County
Prahova county
Tel.: +40 244 572 778
Fax: +40 244 572 778
E-mail: info@hydac.ro
Internet: www.hydac.ro
RUSSIA
HYDAC International
4, Magistralnaya S, office 31
123007 Moscow
Tel.: +7 495 9 860 80 01
Fax: +7 495 9 860 80 20
E-mail: info@hydac.com.ru
Internet: www.hydac.com.ru

Technical Office St. Petersburg
Nab. Obvodnogo kanala 138
19020 St. Petersburg
Tel.: +7 812 / 455 9462
Fax: +7 812 / 455 9463
E-mail: info@hydac.com.ru
Technical Office Novokuznetsk
ul. Nivkopskoi 1, office 300
654079 Novokuznetsk
Tel.: +7 3843 99 1346
Fax: +7 3843 99 1345
E-mail: novokuznetsk@hydac.com.ru
Technical Office Ulyanovsk
ul. Erenburga 29, office 418
432042 Ulyanovsk
Tel.: +7 8422 61 3453
Fax: +7 8422 61 3452
E-mail: uljan@hydac.com.ru
SWEDEN
HYDAC Fluidteknik AB
Domnarvågatan 29
16562 Sjöved
Tel.: +46 8 / 445 29 90
Fax: +46 8 / 445 29 90
E-mail: hydac@hydac.se
Internet: www.hydac.se
SINGAPORE
HYDAC Technology Pte Ltd.
100-01-01, 422
Singapore 639222
Tel.: +65 67 41 74 58
Fax: +65 67 41 04 34
E-mail: sales@hydac.com.sg
Internet: www.hydac.com.sg
SLOVENIA
HYDAC d.o.o.
Zagrebska Cesta 20
2000 Maribor
Tel.: +386 2 / 460 15 20
Fax: +386 2 / 460 15 22
E-mail: info@hydac.si
Internet: www.hydac.si
SLOVAKIA
HYDAC S.R.O.
Gorkého 4
036 01 Martin
Tel.: +421 43 / 413 58 93, 423 79 94,
422 98 98
Fax: +421 43 / 422 08 74
E-mail: hydac@hydac.sk
Internet: www.hydac.sk
THAILAND
AEROFILUID CO. LTD.
169/1, 169/5, Moo 1
Bangkok-Nakhonayai Rd.
Pathumthani 1210
Tel.: +66 2 577 2999
Fax: +66 2 577 2700
E-mail: info@aerofluid.com
TURKEY
HYDAC AKIŞKAN KONTROL
SİSTEMLERİ SAN. VE TIC. LTD. ŞTİ.
Nami Kemal Mahallesi
Adile Nagit Bulvarı, 174 Sok. No. 9
3415 Esenyurt - İstanbul
Tel.: +90 212 / 428 25 25
Fax: +90 212 / 428 70 37
E-mail: info@hydac.com.tr
Internet: www.hydac.com.tr
TAIWAN
HYDAC Technology Ltd.
No. 18, Shuei 1 Lane, South District
Taichung City 40242
Tel.: +886 4 / 2260 2278
Fax: +886 4 / 2260 2562
E-mail: sales@hydac.com.tw
Internet: www.hydac.com.tw
UKRAINE
HYDAC Kiev
ul. Novokontantinivskaya 9
Korpus 13, 2 Etage
04080 Kiev
Tel.: +38 044 / 465 39 36, 465 39 37
Fax: +38 044 / 465 39 36
E-mail: info@hydac.com.ua
Internet: www.hydac.com.ua
USA
HYDAC Technology Corporation
HYDAC Corp.
2260 & 2280 City Line Road
Bethlehem, PA 18017
Tel.: +1 610 / 266 01 00
Fax: +1 610 / 266 35 40
E-mail: sales@hydacusa.com
Internet: www.hydacusa.com
VIETNAM
HYDAC International
E-7 Tom Building, Mezzanine Floor
Executive office, Room 7
364 Cong Hoa Street, Tan Binh District
Ho Chi Minh City
Tel.: +84 8 88 10 545 52, 51
Fax: +84 8 88 10 546 5
SOUTH AFRICA
(Nambija, Zimbabve)
HYDAC Technology Pty. Ltd.
165 Van der Bijl Street
Edenvalley 1514, Johannesburg
Tel.: +27 11 723 90 80
Fax: +27 11 453 72 37
E-mail: hydac@hydac.co.za



INTERNATIONAL
Industriegebiet
66280 Sulzbach/Saar, Germany
Tel.: +49 (0) 68 97 / 509 - 01

Technical Department
Sales Department
Fax: +49 (0) 68 97 / 509 - 464
Fax: +49 (0) 68 97 / 509 - 577
Internet: www.hydac.org
E-Mail: speichertechnik@hydac.com