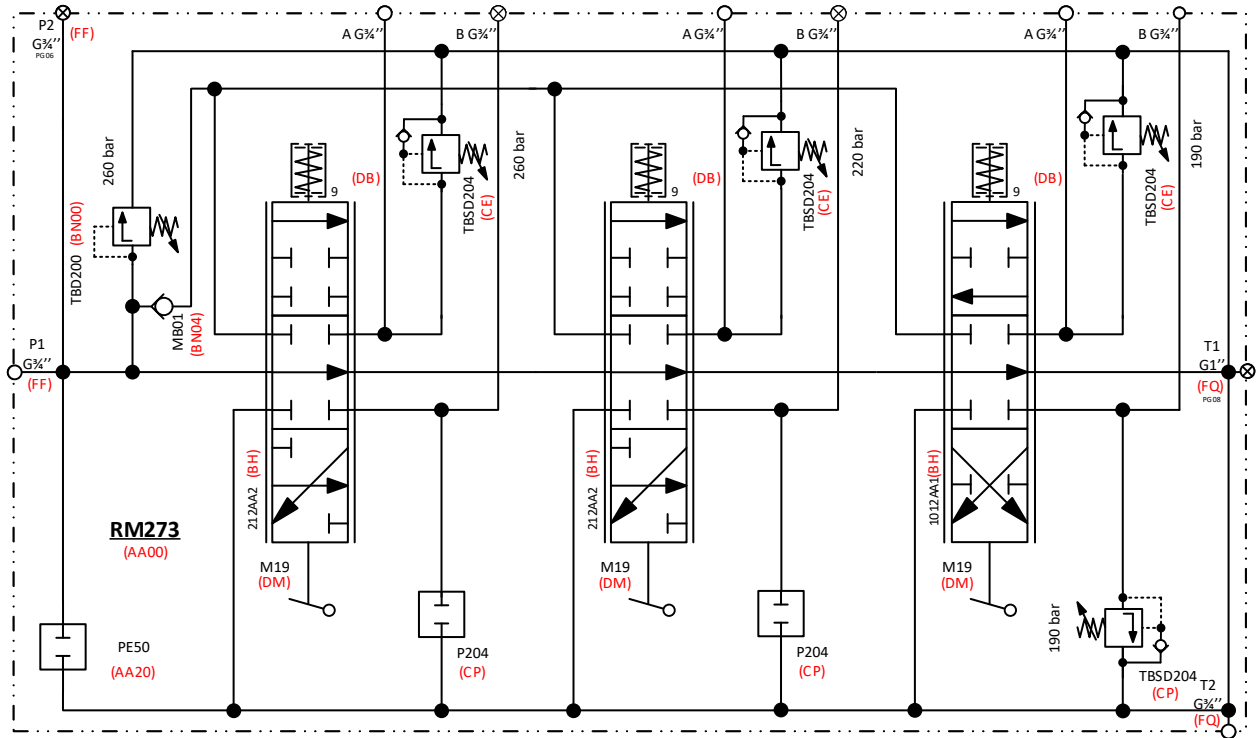


Handlevrs: AMAB 877000020
NH number: 2260-6902324



90-120 L/min

90-120 L/min

50-90 L/min

				Ord.-/Utv.-Projekt nr				
				Ord.-/Devel.-/Project-No				
nr/ No Index/ Index	kontrollerad chkd. on ändrad modif. on	kontr. av checked ändrad av modif. by	Ä. M. nr Notice of change No	Rev./Rev. ritad/drawn kontr./chkd.	Datum/Date xx xx	Namn/Name xx xx	AMAB Hydraul	Bronsgjutaregatan 2 SE-238 41 Oxie +46 (040) 615 5000 www.amahydraul.se
Sida/ Sheet of 1 / 1	Benämning/Description RM 273 E/D 8773110000							
Format/Size A4							äldre Mat nr/old Mat No:	
Visio 2016							Dok nr./Doc No:	
							Ersätter/Exchange for:	
							Ersatt av/Replaced by:	