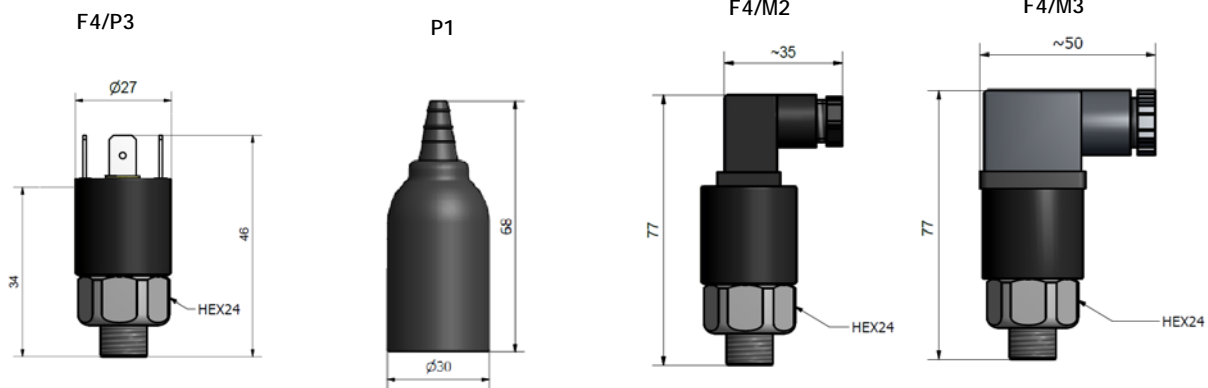


**Caratteristiche Tecniche:**

- Temperatura d'impiego: -25°C ÷ +85°C
- Frequenza di commutazione: 90 cicli/min
- Punto d'intervento: regolabile con vite interna
- Precisione d'intervento: ± 4% del fondo scala a 20°C
- Valore fisso d'isteresi:
  - esecuzioni a membrana - 10% del fondo scala a 20°C
  - esecuzioni a pistone - 15% del fondo scala a 20°C
  - esecuzioni a pistone Y - 25% del fondo scala a 20°C
- Peso: 0,05 Kg
- Vita Meccanica: 10<sup>6</sup> cicli a 70bar (1000 PSI) a 20°C
- Caratteristiche Elettriche:
  - Carico Max: 0.5 A a 250 Volt AC, 0.15 A a 110 Volt DC
  - Contatti in scambio (Comune, NA e NC) - SPDT
  - Connessione elettrica secondo norme DIN43650 per M2 e M3
  - Protezione elettrica secondo norme DIN40050:
- IP65 per esecuzione M2/M3; IP54 per esecuzione P3/P1
- Garanzia: vedi pagina dedicata
- Parti di ricambio: vedi pagina dedicata
- Disponibile:
  - Pressioni massime speciali
  - Connessioni elettriche speciali
  - Valori di isteresi speciali
  - CU-TR per mercato russo
  - UL-CSA solo per parte elettrica
  - Certificazione ATEX II 3G Ex nc IIB T6 Gc IP65 per versioni con connessione elettrica M2/M3
  - Separatore in Inox, acciaio al carbonio o plastica (<10 bar) per fluidi corrosivi e/o con alte percentuali di solidi in sospensione

**Technical features:**

- Working temperature: -25°C ÷ +85°C
- Switching frequency: 90 cycles/min
- Setting point: adjustable using internal screw
- Switching accuracy: ± 4% of the end of scale at 20°C
- Fixed hysteresis value:
  - membrane execution - 10% of end of scale at 20°C
  - piston execution - 15% of end of scale at 20°C
  - Y piston execution - 25% of end of scale at 20°C
- Weight: 0,05 Kg
- Mechanical life: 10<sup>6</sup> cycles at 70 bar (1000 psi) at 20°C
- Electric Features:
  - Maximum load: 0.5 A at 250 Volt AC, 0.15 A at 110 Volt DC
  - Exchange contacts (Common, NO and NC) - SPDT
  - Electric connection according to DIN43650 for M2 and M3
  - Electric protection according to DIN40050:
- IP65 for M2/M3 execution; IP54 for P3/P1 execution
- Warranty: see dedicated page
- Spare parts: see dedicated page
- Also available:
  - Special max pressure
  - Special electrical connection
  - Special value of hysteresis
  - CU-TR for Russian market
  - UL-CSA for electric part only
  - ATEX certification ATEX II 3G Ex nc IIB T6 Gc IP65 for version with electric connection M2/M3
  - Separator in stainless steel, carbon steel or plastic (<10 bar) for corrosive and/or high percentage of solid particles



| F4.   |            |                   |  |                        |                       |  |   |   |                                     | P1  |
|---|------------|-------------------|--|------------------------|-----------------------|--|---|---|-------------------------------------|---|
| Campo di Regolazione                              | Esecuzione | P Max             | Materiale Corpo                              | Connessione Idrraulica | Tipo di Guarnizione   | Tipologia Micro Interruttori                 | Pressione di taratura   | Condizione  | Tipologia connessione elettrica     | Cappuccio di Protezione   |
| Switching pressure range                          | Execution  | P Max             | Body Material                                | Hydraulic Connection   | Type of Seal          | Type of Electric Contact                     | Setting pressure  | Condition   | Type of electric connetion          | Protection Cap  |
| Bar   |            | Bar               |  |                        |                       |  |   |   |                                     |   |
| R   | 0,2>2,5    | Membrana Membrane | X<br>AISI316L                                | 0<br>1/8" BSP-M        | V<br>VITON            | G<br>Contatti dorati<br>Gold plated contacts | Se desiderato, Indicare il valore di taratura, insieme alla condizione "D" o "U"          | D<br>Taratura in discesa, comunicare anche il valore Means falling pressure setting, also please indicate the value | P3<br>6.3x0.8<br>Fast-on            | Accessorio a richiesta, indispensabile per proteggere lo strumento dallo sporco e dall'umidità (solo per esecuzione P3) |
| SM  | 1>12       | Membrana Membrane |  | 1<br>1/4" BSP-M        |                       |  |   |   |                                     |   |
| SP  | 1>12       | Pistone Piston    | L<br>OTTONE BRASS                            | 2<br>1/8" BSPT-M       | T<br>PTFE             | E<br>EPDM                                    | If requested, Indicate the value setting pressure, also indicate the condition "D" or "U" | U<br>Taratura in salita, comunicare il valore Means rising pressure setting, also please indicate the value         | M2<br>Connettore Connector<br>16x16 | Accessorio on request, essential to protect the instrument from dirty and humidity (only for P3 execution)              |
| T   | 5>50       | Pistone Piston    |  | 3<br>M10x1-M           |                       |  |   |   |                                     |   |
| TM  | 5>50       | Membrana Membrane | B<br>OTTONE NICHELATO<br>NICKEL PLATED BRASS | 4<br>1/8" NPT-M        | se omissso indica NBR | if omitted means silver plated contacts      |   |   | M3<br>Connettore Connector<br>30x30 |   |
| V   | 10>100     | Pistone Piston    |  | 5<br>1/4" NPT-M        |                       |  |   |   |                                     |   |
| VM  | 10>100     | Membrana Membrane | se omissso indica Acciaio Zincato            | 6<br>1/4" BSPT-M       | if omitted means NBR  |  |   |   |                                     |   |
| Z   | 20>300     | Pistone Piston    |  |                        |                       |  |   |   |                                     |   |
| Y   | 50>400     | Pistone Piston    | if omitted means zinc plated steel           |                        |                       |  |   |   |                                     |   |
| VUOTOSTATO REGOLABILE<br>ADJUSTABLE VACUUM SWITCH |            |                   |  |                        |                       |  |   |   |                                     |   |
| WF4   | -0,8>-0,15 | Membrana Membrane |  |                        |                       |  |   |   |                                     |   |