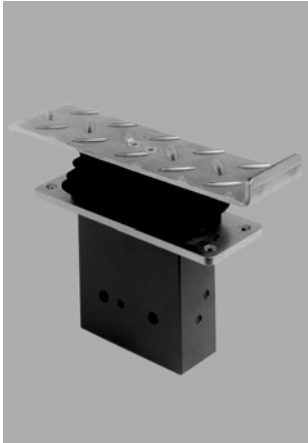
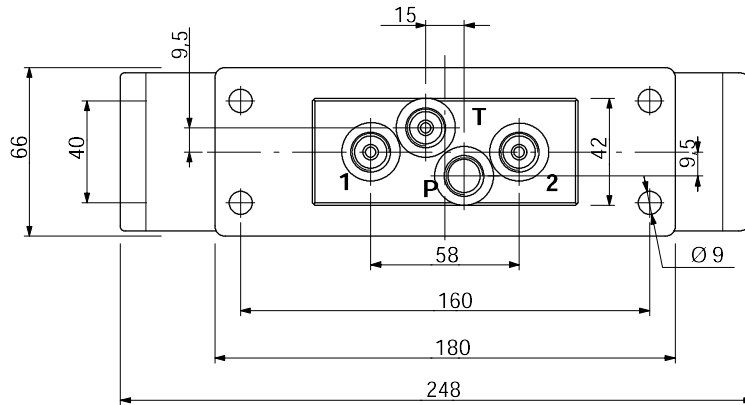


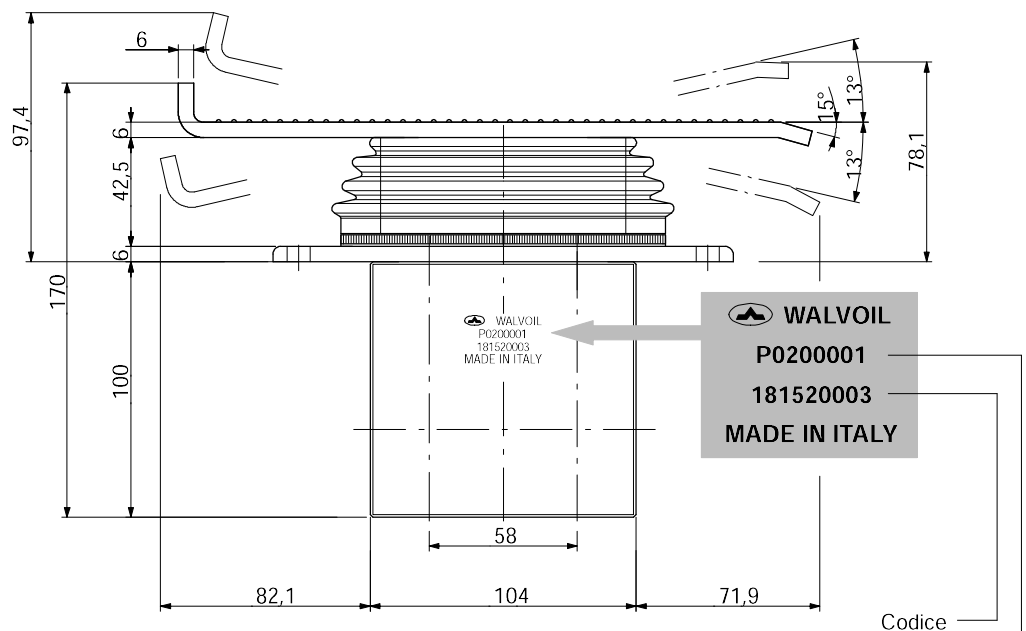
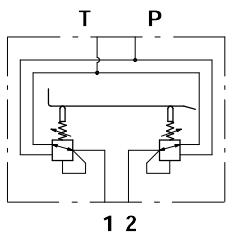
Dimensioni e circuito idraulico



Monoblocco con pedale basculante orizzontale, e attacchi P e T inferiori.



Circuito idraulico



Lotto di produzione:
P02 = anno di produzione (2002)
00001 = numero progressivo

Esempio di descrizione: **SVP 500 - B / 01 - P130B x 2**

1.

2.

1. Kit corpo

TIPO	CODICE	DESCRIZIONE
500-B	3CO3503200	Con bocche G1/4

2. Curve controllo pressione *pag. 31*

TIPO	CODICE	DESCRIZIONE
P030B	5CUR50030B	Senza step, da 0 a 11,5 bar
P130B	5CUR50130B	Senza step, da 5,8 a 23 bar
P117B	5CUR50117B	Senza step, da 4 a 20 bar
P051B	5CUR50051B	Con step, da 5 a 21 bar
P006B	5CUR50006B	Con step, da 5 a 16 bar

3. Cinematismi

PER	CODICE	DESCRIZIONE
SVP500	5CIN510	Pedale basculante orizzontale

