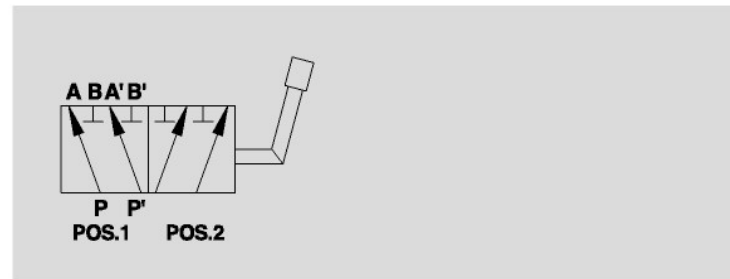


DEVIATORI DI FLUSSO A 6 VIE IN ACCIAIO

6 WAYS DIVERTER VALVES, STEEL BODY

TIPO / TYPE
DF 6A

SCHEMA IDRAULICO
HYDRAULIC DIAGRAM



IMPIEGO:

Valvole utilizzate per deviare il flusso da due entrate a 4 uscite (2 per volta alternativamente). Sono utilizzati per alimentare due attuatori.

MATERIALI E CARATTERISTICHE:

Corpo: acciaio zincato.
Componenti interni: acciaio temprato termicamente e rettificato.
Guarnizioni: BUNA N standard.
Tenuta: trafilemento trascurabile.

MONTAGGIO:

Collegare P e P' alle due alimentazioni, le bocche A e A' al primo attuatore e le bocche B e B' al secondo attuatore. Con leva in pos. 1 P alimenta A e A', con leva in pos. 2 P alimenta B e B'. È sconsigliato l'uso del deviatore con leva in posizione centrale.

USE AND OPERATION:

This valve is used to divert the flow from two inlets to four ports (two at a time alternately).
Used to control two actuators.

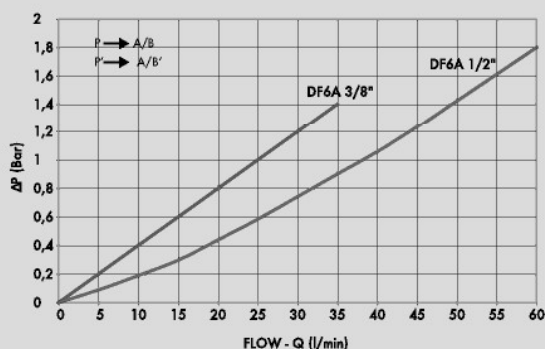
MATERIALS AND FEATURES:

Body: zinc-plated steel.
Internal parts: hardened and ground steel.
Seals: BUNA N standard.
Leakage: Minimal leakage.

CONNECTIONS:

Connect P and P' to the two pressure flows, ports A and A' to the first actuator and ports B and B' to the second actuator. With lever in position 1, P is connected to A and A'; with lever in position 2, P is connected to B and B'. Use with lever in the central position is not recommended.

PERDITE DI CARICO PRESSURE DROP CURVE



CODICE
CODE

SIGLA
TYPE

PORTATA MAX
MAX FLOW
Ll. / min

PRESSIONE MAX
MAX PRESSURE
Bar

V0930

DF 6 VIE 3/8" ACCIAIO

40

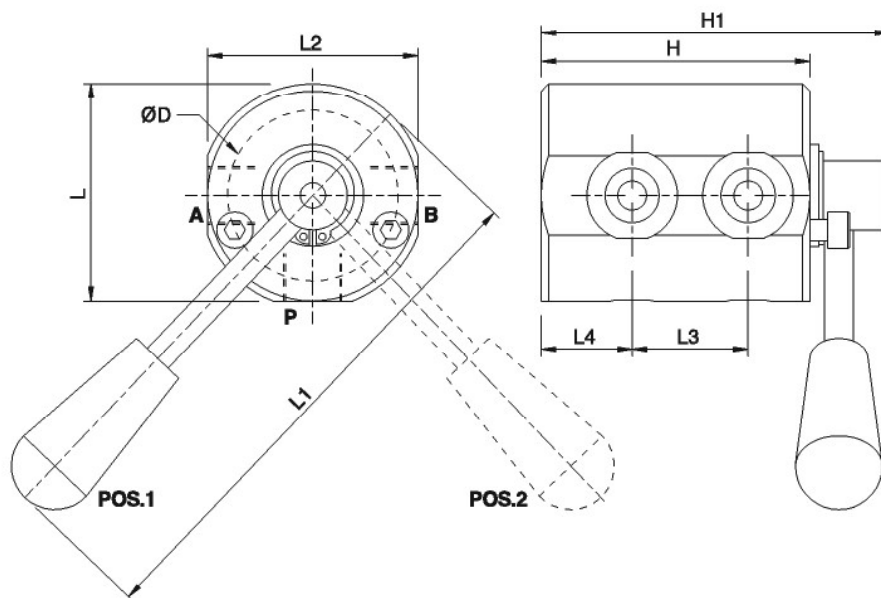
300

V0932

DF 6 VIE 1/2" ACCIAIO

60

300



16

CODICE CODE	SIGLA TYPE	A-B P-T GAS	L mm	L1 mm	L2 mm	L3 mm	L4 mm	ØD mm	H mm	H1 mm	PESO WEIGHT Kg.
V0930	DF 6 VIE 3/8" ACCIAIO	G 3/8"	60	140	58	32	25	47	74	96	1,540
V0932	DF 6 VIE 1/2" ACCIAIO	G 1/2"	69	145	66	37	27	47	83	105	2,294