



EN

INSTALLATION GUIDE

The By-Pass valve is intended for Sunfab's single flow SCP, SAP, SCPT, SAPT pumps in installations where the power take off is not disengaged during transport.

1. INSTALLATION

The valve can be turned to suit the available installation space. Clean the contact surface of the pump. Install the valve to the pump with the necessary seals and banjo bolt. **Right-hand rotation pump displayed.** Otherwise see Pump SCP, SAP, SCPT, SAPT installation guide.

2. CONNECTIONS

Secure the suction connection O-ring and tighten the flange screws crosswise.

Lock the hose using two heavy-duty hose clips.

Use the pressure connection with the seal washer against the valve.

Do not use connections with tapered threads.

3. COOLING PIPE/DRAINAGE PIPE

If the flow through the system in by-pass mode is less than 10% of the theoretical pump flow, caused by high pressure drop in the system, or if the system is equipped with a closed-centre valve, an external 3/8"-1/2" cooling line must be installed.

The connection to the oil tank should be below the oil level.

4. ELECTRICAL INSTALLATION

Cut the main current.

Route the cables to the switch and the battery.

When it is necessary to change the direction of the cables:

Slacken off the top nut on the solenoid coil.

Turn the coil to the desired position. Tighten the nut.

Electrical data:

28 V 0,60 A

12 V 1,36 A

5. EMERGENCY OPERATION OF THE BY-PASS VALVE

If it is necessary to run a hydraulic function as an emergency operation during a power cut, the pump flow can be started manually by shutting off the By-Pass valves pilot valve.

For safety reasons the pump must not be running during the intervention.

Do as follows:

Unscrew the protective hat from the pilot valve and remove the coil.

Remount the protective hat until it bottoms.

The valve is now activated as the protective hat manually activates the pilot valve and oil can be pumped into the hydraulic system.

After emergency operation is completed reset the spool and protective hat to the original position.

SE

INSTALLATIONSANVISNING

By-Pass ventilen är avsedd för Sunfabs enflödes SCP, SAP, SCPT, SAPT pumpar i installationer där kraftuttaget ej kopplas ur under transport.

1. MONTERING

Ventilen är värdbar för att passa tillgängligt monteringsutrymme.

Rengör anliggningsplanet på pumpen. Montera ventilen mot pumpen med avsedda tätningar och hålskruv. Högerroterande pump visad.

Se i övrigt Pump SCP, SAP, SCPT, SAPT installationsanvisning.

2. ANSLUTNINGAR

Fixera suganslutningens O-ring och drag åt flänsskruvarna korsvis.

Lås slangen med två kraftiga slangklämmor.

Använd tryckanslutning med plantätning mot ventilen.

Ej anslutning med konisk gänga.

3. KYLLEDNING/DRÄNERINGSLEDNING

Om flödet genom systemet i by-pass-läge är mindre än 10% av det teoretiska pumpflödet, antingen orsakat av högt tryckfall i systemet, eller om systemet är utrustat med en ventil av "closed center" typ, måste en extern 3/8" - 1/2" kylledning installeras.

Anslutning till oljetank skall ligga under tankens oljenivå.

4. ELINSTALLATION

Bryt huvudströmmen.

Dra kablarna direkt till strömställare och batteri.

Vid behov av att ändra på kablarnas riktning:

Lossa toppmuttern på magnetspolen.

Vrid spolen till önskat läge. Drag åt muttern.

Elektriska data:

28 V 0,60 A

12 V 1,36 A

5. NÖDKÖRNING AV BY-PASS VENTIL

Om man behöver nödköra en hydraulfunktion under ett strömavbrott kan man manuellt sätta igång pumpflödet genom att manuellt stänga By-Pass ventilens pilotventil.

Av säkerhetsskäl får pumpen inte vara i drift vid ingreppet.

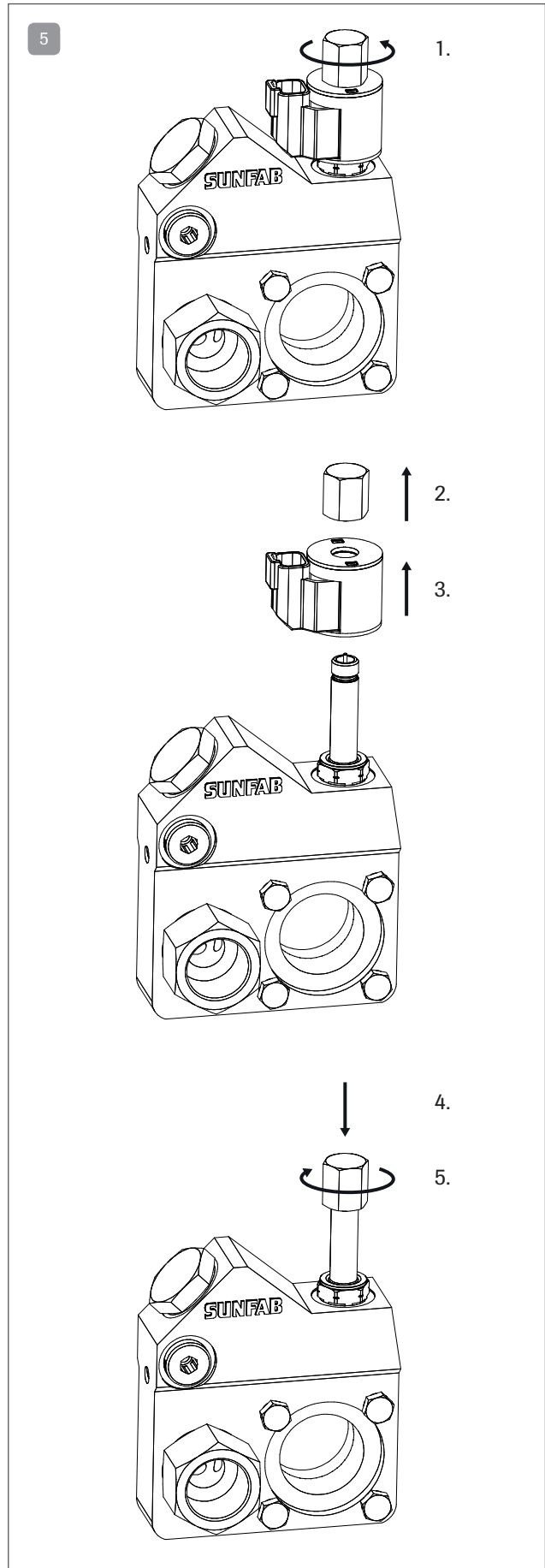
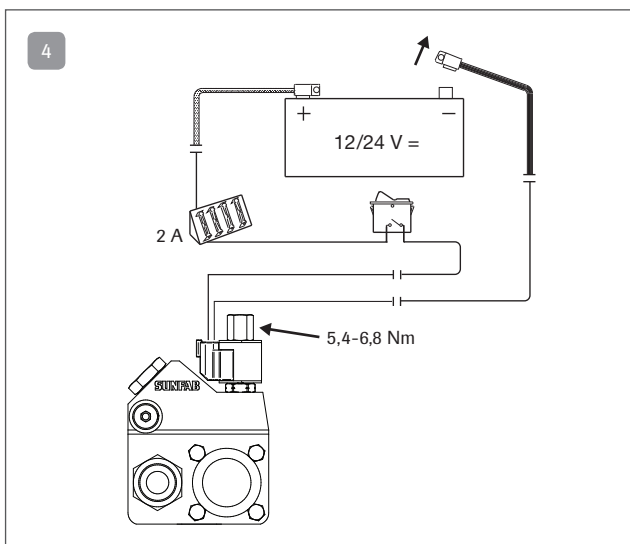
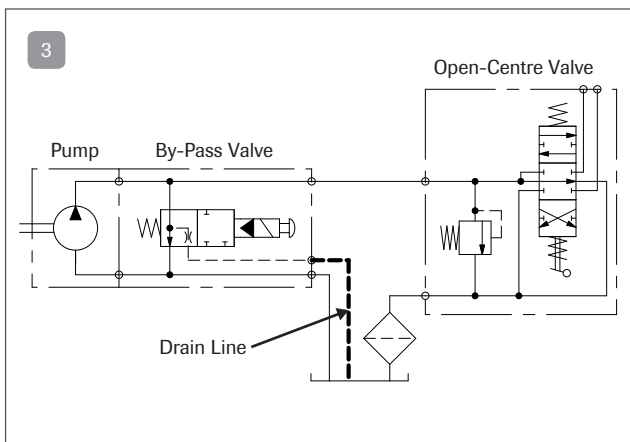
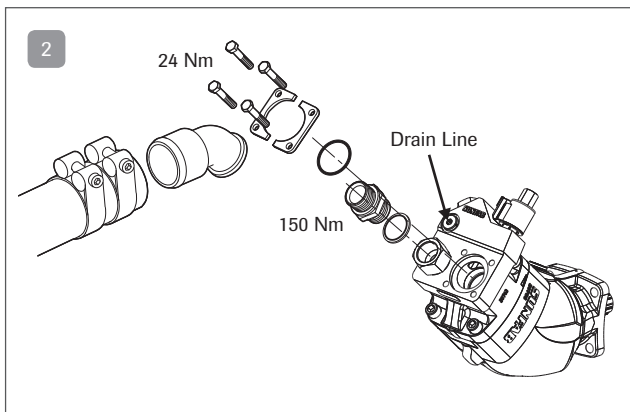
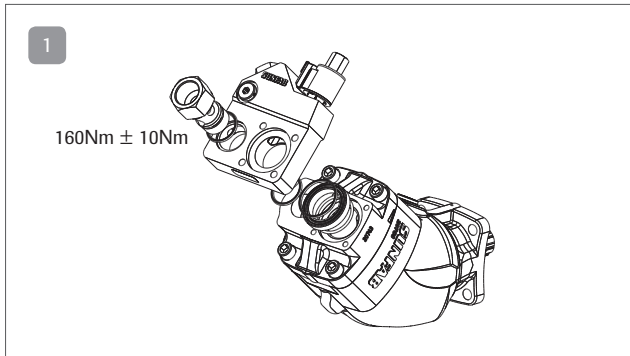
Gör så här:

Skruva av skyddshatten från pilotventilen samt avlägsna spolen.

Återmontera skyddshatten på pilotventilen tills dess den bottnar.

Ventilen är nu aktiverad då hatten manuellt aktiverar pilotventilen och olja kan pumpas ut i hydraulsystemet.

Efter avslutad nödkörning återställs spolen och skyddshatten i ursprungligt läge.





DE

EINBAUANLEITUNG

Das By-Pass Ventil ist für Sunfab Einkreis SCP, SAP, SCPT, SAPT Pumpen bestimmt, bei denen der Nebenantrieb während des Transports nicht abgeschaltet wird.

1. MONTAGE

Das Ventil kann je nach verfügbarem Bauraum gedreht werden. Reinigen Sie die Auflagefläche der Pumpe. Montieren Sie das Ventil an der Pumpe mit den dafür vorgesehenen Dichtungen und Hohlsschraube. Dargestellt wird eine rechtsdrehende Pumpe. **Beachten Sie ebenso die Einbauanleitung von der Pumpe SCP, SAP, SCPT, SAPT.**

2. ANSCHLÜSSE

O-Ring des Sauganschlusses fixieren und die Flanschschrauben über Kreuz festziehen.

Schlauch mit zwei kräftigen Schlauchklemmen sichern.

Druckanschluss mit Flachdichtung zum Ventil verwenden.

Nicht mit konischem Gewinde anschließen!

3. KÜHLEITUNG/LECKÖLLEITUNG

Eine separate 3/8"-1/2" Kühlleitung ist zu montieren, wenn das Steuerventil vom "Closed-Center"-Typ ist oder wenn der Durchfluss durch das System im Bypass-Modus weniger als 10 % des theoretischer Pumpendurchfluss beträgt, verursacht durch hohen Druckabfall im System. Der Anschluss für den Öltank muss unterhalb des Ölstands im Tank liegen.

4. ELEKTROINSTALLATION

Hauptstromzufuhr trennen.

Kabel direkt zum Stromschalter und zur Batterie führen.

Wenn die Richtung der Kabel geändert werden muss:

Lösen Sie die obere Mutter an der Magnetspule. Drehen Sie die Spule in die gewünschte Position. Ziehen Sie die Mutter fest.

Elektrische Daten:

28 V	0,60 A
12 V	1,36 A

5. NOTBETÄTIGUNG DES BYPASSVENTILS

Ist bei Stromausfall für eine Hydraulikfunktion ein Notbetrieb erforderlich, der Förderstrom kann manuell durch Schließen des Pilotventils vom Bypass-Ventile aktiviert werden.

Aus Sicherheitsgründen darf die Pumpe während des Eingriffs nicht in Betrieb sein.

Gehen Sie wie folgt vor:

Schrauben Sie die Schutzkappe vom Pilotventil ab und entfernen Sie die Spule.

Montieren Sie die Schutzkappe wieder, bis sie unten ist.

Das Ventil ist nun aktiviert, da die Schutzkappe das Pilotventil manuell aktiviert und Öl in das Hydrauliksystem gepumpt werden kann.

Nachdem der Notbetrieb abgeschlossen ist, setzen Sie die Spule und die Schutzkappe wieder in die ursprüngliche Position zurück.

FR

GUIDE D'INSTALLATION

La vanne By-Pass est destinée aux pompes simple débit SCP, SAP, SCPT, SAPT de Sunfab dans les installations où la prise de mouvement n'est pas engagée pendant le transport.

1. INSTALLATION

En fonction de l'espace disponible, la vanne peut être pivotée.

Nettoyer la surface de contact de la pompe. Installer la vanne sur la culasse de la pompe avec ses joints et le raccord traversant. L'illustration montre une pompe avec sens de rotation vers la droite. **Pour d'autres types, voir le guide d'installation de la pompe SCP, SAP, SCPT, SAPT.**

2. RACCORDS

Placer le joint torique du raccord d'aspiration et serrer en diagonale les vis de la bride.

Serrer le tuyau sur le raccord à l'aide de deux colliers de serrage.

Pour le raccord pression, placer la bague de joint contre la vanne.

Ne pas utiliser de filet conique.

3. CIRCUIT DE REFROIDISSEMENT

Lorsque le système est en mode by-pass, si le débit est inférieur à 10% du débit théorique de la pompe en raison d'une forte chute de pression (forte perte de charge) dans le système ou que ce dernier est équipé d'une vanne fermée en position neutre, il faut installer une ligne de refroidissement 3/8"-1/2".

Le raccordement au réservoir d'huile doit être situé au-dessous du niveau de celle-ci.

4. INSTALLATION ÉLECTRIQUE

Débrancher l'installation.

Diriger les câbles vers l'interrupteur et la batterie.

En cas de nécessité de modifier l'orientation des câbles:

Desserrez l'écrou supérieur du solénoïde et tournez-le jusqu'à la position souhaitée. Resserrez l'écrou.

Caractéristiques électriques:

28 V	0,60 A
12 V	1,36 A

5. FONCTIONNEMENT D'URGENCE DE LA VANNE BY-PASS

S'il est nécessaire d'exécuter une fonction hydraulique en cas d'urgence lors d'une coupure de courant, le débit de la pompe peut être actionné manuellement en fermant la vanne pilote du By-Pass.

Pour des raisons de sécurité, la pompe ne doit pas fonctionner durant l'intervention.

Procéder comme suit :

Dévissez le capuchon de protection de la vanne pilote et retirez la bobine. Revisser à fond le capuchon de protection.

Le By-Pass est maintenant actif car le capuchon de protection a piloté manuellement la vanne pilote, et l'huile peut être utilisée dans le système hydraulique.

Une fois l'opération d'urgence terminée, remontez la bobine et le capuchon de protection dans leur position d'origine



ES

INSTRUCCIONES DE MONTAJE

La válvula By-Pass ha sido diseñada para las bombas SCP, SAP, SCPT, SAPT de caudal simple de Sunfab, para instalaciones en las que la toma de fuerza no se desembraga durante el transporte.

1. INSTALACIÓN

La válvula se puede girar para adaptarla al espacio de instalación disponible. Limpie la superficie de contacto de la bomba.

Monte la válvula en la bomba con los retenes necesarios y un tornillo banjo. Se muestra una bomba con giro a derechas.

Para otros casos, consulte las instrucciones de montaje Pump SCP, SAP, SCPT, SAPT.

2. CONEXIONES

Inserte la junta tórica de la conexión de aspiración y apriete los tornillos de la brida en cruz.

Sujete la manguera con ayuda de dos abrazaderas resistentes.

Utilice la conexión de presión con la arandela de estanqueidad contra la válvula.

No utilice conexiones con roscas cónicas.

3. LÍNEA DE REFRIGERACIÓN/LÍNEA DE DRENAJE

Si el flujo a través del sistema en modo by-pass es inferior al 10% del caudal teórico de la bomba debido a una caída de alta presión en el sistema o el sistema está equipado con una válvula de centro cerrado, se debe instalar una tubería de refrigeración externa de 3/8"-1/2".

La conexión con el depósito de aceite debe estar por debajo del nivel de aceite.

4. INSTALACIÓN ELÉCTRICA

Corte la corriente.

Conduzca los cables hasta el interruptor y la batería.

Si es necesario cambiar el orden de los cables:

Afloje la tuerca superior del solenoide;

Gire el solenoide hasta la posición deseada y apriete la tuerca.

Datos eléctricos:

28 V	0,60 A
12 V	1,36 A

5. FUNCIONAMIENTO DE EMERGENCIA DE LA VÁLVULA BY-PASS

Si es necesario accionar una función hidráulica durante un procedimiento de emergencia provocado por un corte de electricidad, la circulación del aceite se puede reactivar manualmente actuando sobre la válvula By-Pass pilotada.

Por motivos de seguridad, la bomba no debe estar en marcha durante la intervención.

El procedimiento es el siguiente:

Desenrosque el tapón de la válvula pilotada y saque la bobina.

Vuelva a montar el tapón y atornille hasta el fondo.

El paso quedará abierto porque el tapón accionará directamente la válvula pilotada y el aceite podrá circular por el circuito hidráulico.

Cuando la emergencia se haya resuelto por completo, vuelva a colocar la bobina y el tapón en su posición original.

IT

ISTRUZIONI PER L'INSTALLAZIONE

La valvola By-Pass è indicata per le pompe Sunfab SCP, SAP, SCPT, SAPT a portata unica nelle installazioni dove la presa di forza non è disinserita durante il trasporto.

1. INSTALLAZIONE

La valvola può essere ruotata per adattarsi allo spazio di installazione disponibile. Pulire la superficie di contatto della pompa.

Installare la valvola sulla pompa con le guarnizioni e le viti forate necessarie. La figura mostra la pompa con rotazione a destra.

Oppure consultare la guida all'installazione SCP, SAP, SCPT, SAPT.

2. ATTACCHI

Fissare l'O-ring dell'attacco di aspirazione e stringere le viti delle flange procedendo in diagonale.

Bloccare il tubo con due apposite clip per tubi.

Utilizzare l'attacco di pressione con la rondella di tenuta contro la valvola.

Non utilizzare attacchi con filetti conici.

3. TUBO DI RAFFREDDAMENTO/TUBO DI SCARICO

Se il flusso attraverso l'impianto in modalità bypass è inferiore al 10% della portata teorica della pompa a causa di una caduta dell'alta pressione nell'impianto, oppure se l'impianto è equipaggiato con una valvola a centro chiuso, è necessario installare una linea di raffreddamento esterna da 3/8"-1/2".

La connessione al serbatoio dell'olio deve essere al di sotto del livello dell'olio.

4. IMPIANTO ELETTRICO

Disinserire la corrente di rete.

Disporre i cavi fino all'interruttore e alla batteria.

Quando è necessario cambiare la direzione dei cavi:

Allentare il dado superiore sulla bobina dell'elettrovalvola.

Ruotare la bobina nella posizione desiderata. Stringere il dado.

Dati elettrici:

28 V	0,60 A
12 V	1,36 A

5. FUNZIONAMENTO DI EMERGENZA DELLA VALVOLA BY-PASS

Qualora sia necessario attivare una funzione idraulica come funzionamento di emergenza in caso di mancanza di energia elettrica, il flusso della pompa può essere avviato manualmente, scollegando l'elettrovalvola della valvola di By-pass.

Per motivi di sicurezza la pompa non deve essere in funzione durante l'intervento.

Agire nel modo seguente:

Svitare il tappo protettivo dall'elettrovalvola e rimuovere la bobina.

Rimontare il tappo protettivo finché non va in battuta.

La valvola ora è attivata, poiché il tappo protettivo attiva manualmente l'elettrovalvola e l'olio può essere pompato nel sistema.

Dopo aver completato l'operazione di emergenza reinserire la bobina e il tappo protettivo nella posizione originale.