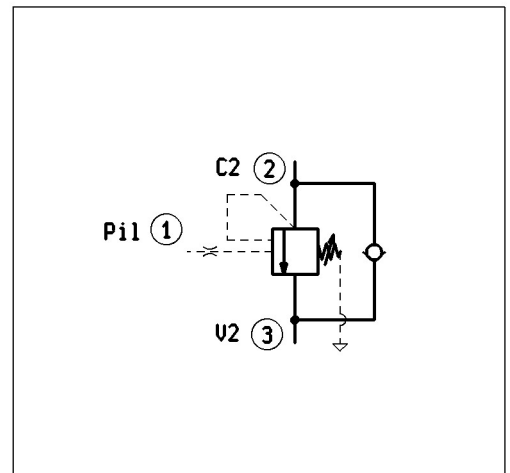
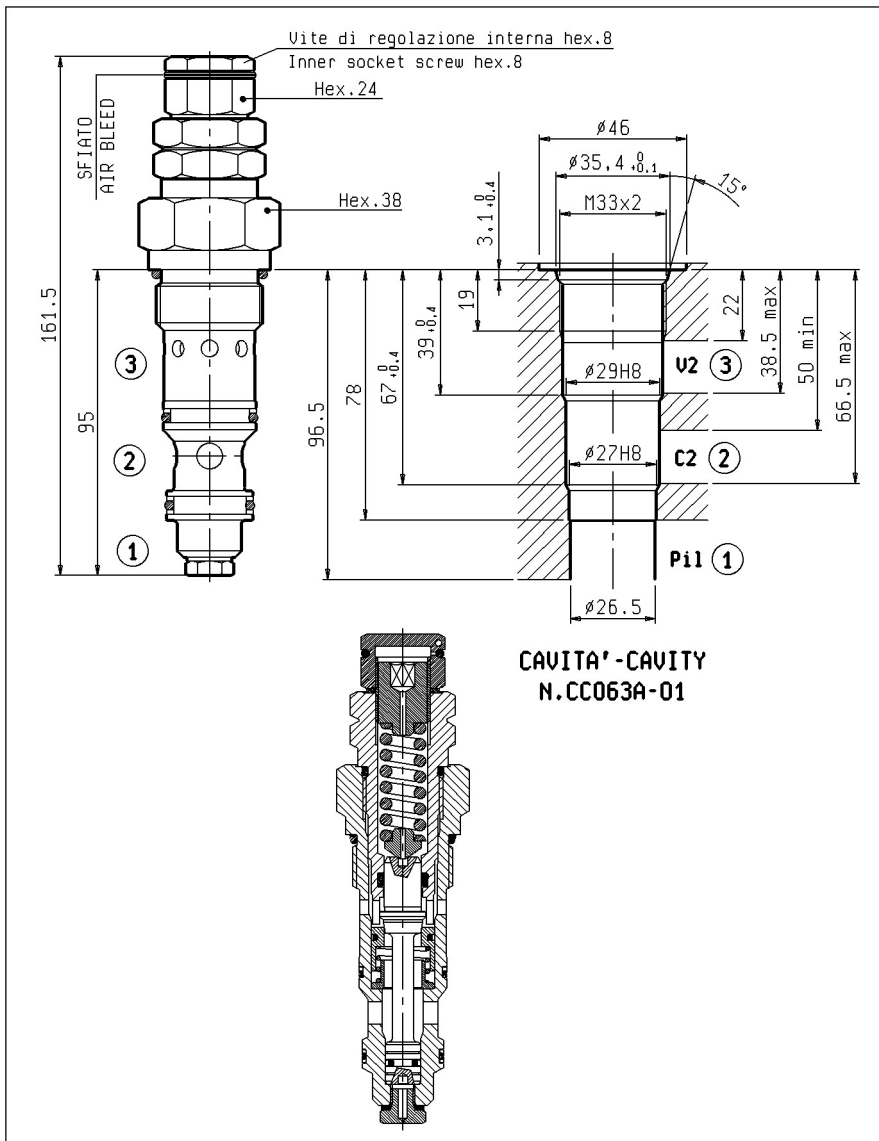




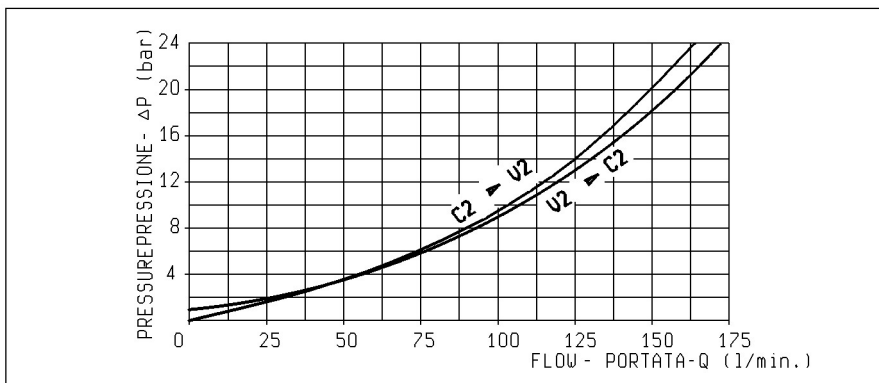
**BILANCIAMENTO, CARTUCCIA, SERIE*33*, VERSIONE*CCAP*
PILOT ASSISTED, CARTRIDGE AND*CCAP*TYPE, SERIES*33*
OVERCENTRE**

VBSOSECCAP33-35-8:1-A

04.59.03.65.99.35.00.A



Pressione di lavoro max. Max. working pressure	350 bar
Portata max. Flow max.	170 l/min
Peso Weight.	Kg 0.67
Coppia di serraggio installation torque	200-225 Nm
Taratura della valvola: almeno 1,3 volte superiore alla pressione indotta dal carico Pressure setting: at least 1,3 times the load induced pressure	



RAPPORTO DI PILOTAGGIO PILOT RATIO
8 : 1

MOLLE/SPRINGS				
Campo taratura min-max bar Adj.press. range bar	Incremento pressione bar/giro vite Pressure increase bar/turn	Taratura standard bar (Q=5 l/min) Std setting bar (made at= 5 l/min)	Codice ordinazione Ordering code	Colore Colour
100-350	110	350	03.51.01.184	giallo yellow

ATTACCHI/PORT SIZE
Cartuccia / Cartridge