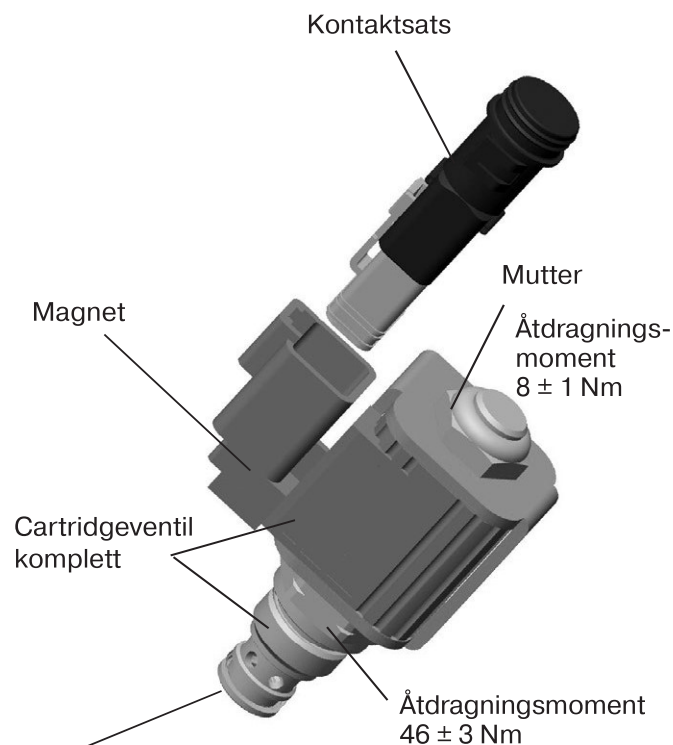
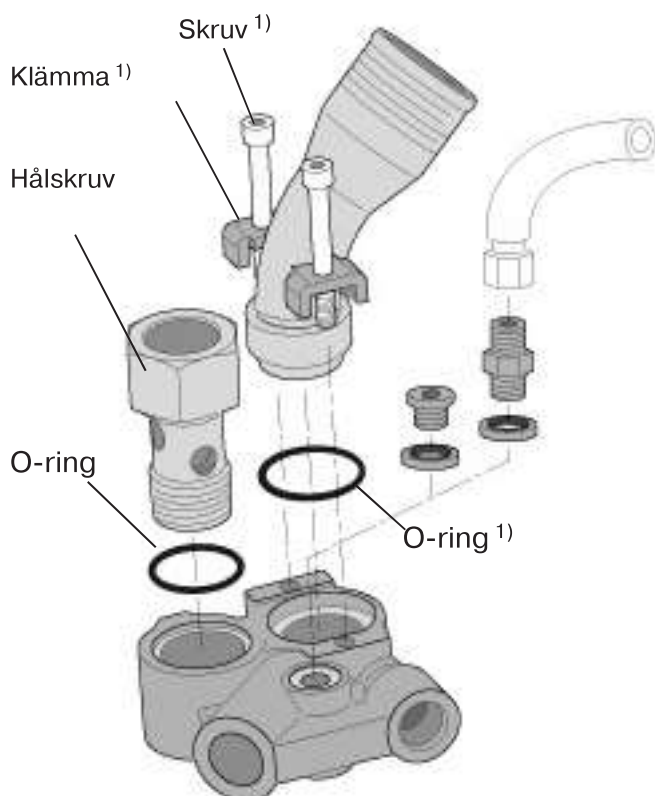


BPV-F1, -T1, F2, F3 och F4 Tillbehör / Reservdelar

Artikelnr.	Beskrivning	Anmärkning
3787496	Magnet 24 V	Inkl. ny kontakt
3787497	Magnet 12 V	Inkl. ny kontakt
3787494	Cartridgeventil komplett 24V	Inkl. ny kontakt
3787495	Cartridgeventil komplett 12V	Inkl. ny kontakt
3785948	Mutter för cartridgeventil	
3787488	Kontaktsats	



Kom ihåg att smörja in cartridgeventilens tätning före monteringen i ventilblocket.



Artikelnr.	Beskrivning	Anmärkning
3781480	Hålskruv	F2 (alla storlekar)
3781082	Hålskruv	F1-25, -41, -51, -61 och T1-81
3781094	Hålskruv	F1-81, -101, T1-121, och F3-81, -101
3780641	O-ringssats	För F1, T1, F2, F3 och F4 (alla storlekar)
3782439	Monteringsats sugnippel 1)	För BPV F1, T1, F2, F3 och F4

1) Monteringsats för sugnippel på bypass-ventilen för F1, T1, F2 och F3 (med delar betecknade "1" i sprängskissen).