



GB

## INSTALLATION GUIDE

Savtec is the suction shut-off valve for Sunfab's SLPD pumps. Savtec is intended for installations where the power take off is not disengaged during transport.

### INSTALLATION

Connect the valve with the flange halves ①. Tighten the screws alternately. Connect the short oil line ② using banjo nipples ③ between Savtec and the under side of the pump.

Use seal washers on each side of the nipple.

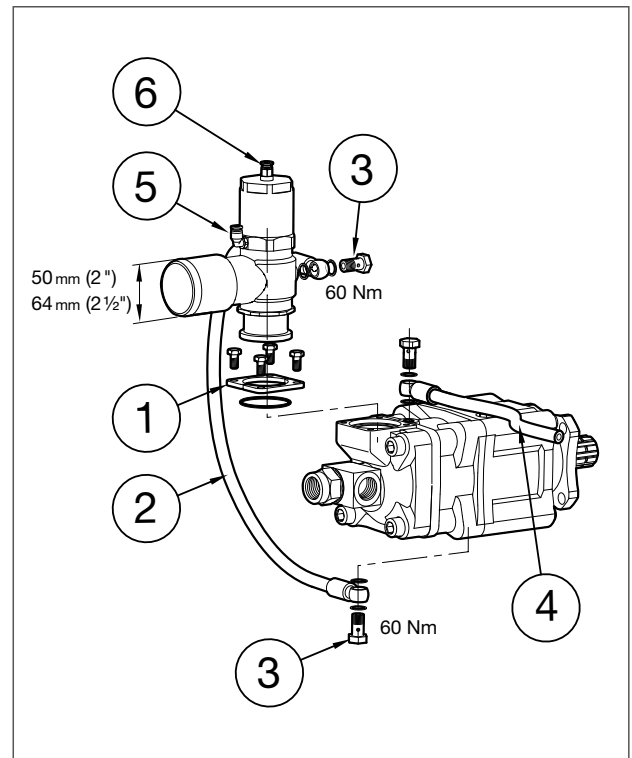
Complete the routing with a 13 mm (1/2") hose ④ between the upper side of the pump directly to the oil tank. The connection to the oil tank should be below the oil level.

Otherwise see SL pump installation guide 7006.

### AIR CONTROL

The angled nipple ⑤ is the compressed air connection for opening the valve. The straight nipple ⑥ is the ventilation connection for a hose which is routed to a protected location.

Nipple diameter: 6 mm.





SE

## INSTALLATIONSANVISNING

Savtec är sugavstängningsventilen till Sunfabs SLPD pumpar.  
Savtec är avsedd för installationer där kraftuttaget ej kopplas ur under transport.

### MONTERING

Fäst ventilen med flänshalvorna ①. Drag åt skruvarna korsvis.  
Anslut den korta smörjolledningen ② med banjonipplar ③ mellan Savtec och pumpens undersida.  
Använd tätningsbrickor på var sin sida av nippeln.

Fullfölj dragningen med 13 mm (1/2") slang ④ mellan pumpens översida direkt till oljetanken. Anslutningen till oljetank skall ligga under tankens oljenivå.  
Se i övrigt SL pumpens installationsanvisning 7006.

### LUFTSTYRNING

Den vinklade nippeln ⑤ är tryckluftanslutningen för öppning av ventilen.  
Den raka nippeln ⑥ är ventilationsanslutningen för en slang som dras till skyddad plats.  
Nippeldiameter: 6 mm.

ES

## INSTRUCCIONES DE MONTAJE

Savtec es la válvula de cierre de la línea de aspiración para bombas SLPD de Sunfab.  
Savtec ha sido específicamente diseñada para aplicaciones en las que la toma de fuerza no se desembraga durante el transporte.

### INSTALACIÓN

Conecte la válvula con las semibridas ①. Apriete los tornillos de forma alterna.  
Conecte la línea de aceite corta ② con conectores banjo ③ entre la válvula Savtec y la parte inferior de la bomba. Inserte arandelas de estanqueidad a cada lado del conector.

Complete la instalación conectando una manguera de 13 mm (1/2") ④ directamente entre la parte superior de la bomba y el depósito de aceite.  
La conexión al depósito de aceite debe estar por debajo del nivel de aceite.  
Para otros casos, consulte las instrucciones de montaje 7006 de la bomba SL.

### ACCIONAMIENTO NEUMÁTICO

El conector inclinado ⑤ es la conexión de aire comprimido para abrir la válvula. El conector recto ⑥ es una conexión de ventilación para una manguera que debe ir hasta un punto protegido.  
Diámetro del conector: 6 mm.

DE

## EINBAUANLEITUNG

Bei Savtec handelt es sich um das Saugabsperrventil zu den Sunfab SLPD.  
Savtec ist für Anwendungen bestimmt, bei denen der Nebenantrieb während des Transports nicht ausgekoppelt wird.

### MONTAGE

Ventil mit den Flanschhälften befestigen ①. Schrauben über Kreuz festziehen.  
Kurze Schmierölleitung ② mit Banjonipplern ③ zwischen Savtec und Pumpenunterseite anschließen.  
Am Nippel beidseitig Dichtungsscheiben verwenden.

Mit 13 mm (1/2") Schlauch ④ von Pumpenoberseite direkt zum Öltank fortfahren.  
Der Anschluss für den Öltank muss unterhalb des Ölstands im Tank liegen.  
Beachten Sie weiterhin Montageanleitung 7006 für SL Pumpen.

### LUFTBETRIEB

Beim abgewinkelten Nippel ⑤ handelt es sich um den Druckluftanschluss zum Öffnen des Ventils. Der gerade Nippel ⑥ ist der Lüftungsanschluss.  
Von diesem ist ein Schlauch zu einem geschützten Platz zu führen.  
Nippeldurchmesser: 6 mm.

FR

## CONSIGNES D'INSTALLATION

Savtec est la vanne de fermeture de l'aspiration qui équipe les pompes SLPD de Sunfab.  
La vanne Savtec est conçue pour les installations où la prise de force n'est pas débrayée durant le transport.

### INSTALLATION

Brancher la vanne à l'aide des demi-brides ①. Serrer les vises l'une après l'autre. Brancher le tuyau d'huile court ② à l'aide de raccords plongeants ③ entre Savtec et le dessous de la pompe.  
Placer une rondelle d'étanchéité de chaque côté du raccord.

Achever le branchement en plaçant un tuyau de 13 mm (1/2") ④ entre la face supérieure de la pompe et le réservoir d'huile. Le raccord au réservoir d'huile doit être sous le niveau d'huile.  
Pour d'autres types, voir le guide d'installation de la pompe SC 7006.

### COMMANDE PNEUMATIQUE

Le raccord coudé ⑤ correspond au branchement à l'air comprimé pour l'ouverture de la vanne. Le raccord droit ⑥ correspond au branchement de la ventilation d'un tuyau dirigé vers un emplacement protégé.  
Diamètre du raccord : 6 mm.



IT

## ISTRUZIONI PER L'INSTALLAZIONE

Savtec è la valvola di intercettazione dell'aspirazione per le pompe Sunfab SLPD.

Savtec è indicata nelle installazioni dove la presa di forza non è disinserita durante il trasporto.

### INSTALLAZIONE

Collegare la valvola con le semiflange ①. Stringere le viti alternativamente. Collegare la linea corta dell'olio ② utilizzando raccordi banjo ③ tra Savtec e la parte inferiore della pompa.

Utilizzare delle rondelle di tenuta su entrambi i lati del raccordo.

Completare l'installazione disponendo un tubo da 13 mm (1/2") ④ dalla parte superiore della pompa direttamente al serbatoio dell'olio. Il collegamento al serbatoio d'olio deve avvenire sotto il livello dell'olio.

Oppure consultare la guida all'installazione 7006 della pompa SL.

### CONTROLLO PNEUMATICO

Il raccordo angolato ⑤ è l'attacco dell'aria compressa per l'apertura della valvola. Il raccordo dritto ⑥ è l'attacco dell'aerazione per un tubo che viene collocato in posizione protetta.

Diametro del raccordo: 6 mm.

DK

## MONTERINGSVEJLEDNING

Savtec er lukkeventilen til Sunfabs SLPD pumpe.

Savtec er beregnet til installationer hvor kraftudtaget ikke kobles fra under kørsel.

### MONTERING

Monter ventilen med flangehalvdelen ①. Spænd møtrikken på kryds. Tilslut den korte smøreolieledning ② med banjonipler ③ mellem Savtec og pumpens underside.

Andvend tætningsplader på hver sin side af niplen.

Fuldfør dragningen med 13 mm (1/2") slange ④ mellem pumpens overside direkte til olietanken. Tilslutning skal ligge under tankens oliestand.

I andre tilfælde, se installationsvejledningen 7006 af SL pumpe.

### LUFTSTYRING

Den vinklede nippel ⑤ er tryktilslutningen for åbning af ventilen.

Den lige nippel ⑥ er ventilationstilslutningen for en slange som trækkes til en sikker plads.

Nippeldiameter: 6 mm.

NO

## MONTERINGSINSTRUKSJON

Savtec er sugestengningsventilen til Sunfabs SLPD-pumper.

Savtec er beregnet for installasjoner der kraftuttak ikke kobles fra under transport.

### MONTERING

Fest ventilen med flenshalvdelen ①. Trekk til flensskruene i kryss.

Kople til den korte smøreoljeledningen ② med banjonipler ③ mellom Savtec og pumpens underside.

Bruk tetningsskiver på hver side av nippelen.

Fullfør tiltrekkingen med 13 mm (1/2") slange ④ fra pumpens overside direkte til oljetanken. Kople til oljetank skal ligge under tankens oljenivå.

Se også SL-pumpens installasjonsanvisning 7006.

### LUFTSTYRING

Den vinklede nippelen ⑤ er trykluftstilkopling for åpning av ventilen.

Den rette nippelen ⑥ er ventilasjonstilkopling for en slange som trekkes til beskyttet plass.

Nippeldiameter: 6 mm.

FI

## ASENNUSOHJE

Savtec on Sunfabin SLPD-pumppujen imu puolen sulkuventtiili.

Savtec on tarkoitettu asennuksiin, joissa voimanottoa ei kytketä pois päältä ajon ajaksi.

### ASENNUS

Kiinnitä venttiili laipan puoliskoilla ①. Tiukkaa ruuvit ristikkäin.

Kytke lyhyt voiteluöljyletku ② ontelonipoilla ③ Savtec-venttiilin ja pumpun alisivun väliin.

Käytä tiivistelevyjä nipan kummallakin puolella.

Vedä lopuksi 13 mm (1/2") letku ④ pumpun yläsivulta suoraan öljysäiliöön. Liitännän öljysäiliöön pitää olla säiliön öljytason alapuolella.

Katso muilta osin SL-pumpun asennusohje 7006.

### PAINEILMAOHJAUS

Kulmanippa ⑤ on venttiilin avauksen paineilmaliitäntä. Suora nippa ⑥ on tuuletusliitäntä letkulle, joka vedetään suojattuun paikkaan.

Nippojen halkaisija: 6 mm.



PL

## PRZEWODNIK INSTALACYJNY

Savtec jest zaworem odcinającym ssącym stosowanym w pompach SLPD firmy Sunfab.

Savtec przeznaczony jest do użycia w instalacjach, gdzie podczas transportu nie dochodzi do wyłączenia systemu podczas zwiększenia mocy.

### INSTALACJA

Połączyć zawór z połówkami kotnierza ①. Dokręcić śruby krzyżowo.

Połączyć krótką linię oleju ② za pomocą złączek banjo ③ pomiędzy zaworem Savtec a spodnią częścią pompy.

Zastosować podkładki uszczelniające po każdej stronie złączki wkrętnej.

Poprowadzić 13 mm (1/2") wąż ④ między górną częścią pompy bezpośrednio ze zbiornikiem na olej. Połączenie ze zbiornikiem na olej powinno być poniżej poziomu oleju.

W innym przypadku patrz: Przewodnik instalacyjny pompy S.C. str. 7006.

### STEROWANIE POWIETRZEM

Złączka kątowna ⑤ pozwala na otwarcie zaworu za pomocą sprężonego powietrza. Złączka prosta ⑥ pełni rolę połączenia wentylacyjnego dla węża doprowadzonego do miejsca chronionego.

Średnica złączki: 6 mm.

NL

## MONTAGE INSTRUCTIES

Savtec is de afsluitklep voor de aanzuiging van SLPD-pompen van Sunfab. Savtec is bedoeld voor installaties waarin de krachtafnemer bij transport niet is uitgeschakeld.

### INSTALLATIE

Verbind de klep met de flenshelften ①. Draai de schroeven beurtelings vast. Koppel de korte olieleiding ② met banjonippels ③ tussen de Savtec en de onderkant van de pomp.

Gebruik aan elke kant van de nippel afdichtringen.

Maak het leidingwerk compleet met een 13 mm (1/2") slang ④ tussen de bovenkant van de pomp en het oliereservoir. De aansluiting op het oliereservoir moet onder het oliepeil liggen.

Zie verder installatiehandleiding 7006 van de SL-pomp.

### LUCHTREGELING

De hoeknippel ⑤ is de persluchtaansluiting voor het openen van de klep. De rechte nippel ⑥ is de afvoeraansluiting voor een slang naar een beveiligde locatie.

Nippeldiameter: 6 mm.

PT

## INSTRUÇÕES DE MONTAGEM

Savtec é a válvula de corte de aspiração para as bombas SLPD da Sunfab. Savtec destina-se a instalações onde a tomada de força não está desengatada durante o transporte.

### INSTALAÇÃO

Ligue a válvula com as metades das flanges. ①. Aperte os parafusos alternadamente.

Ligue a linha de óleo curta ② utilizando bicos banjo ③ entre a Savtec e a parte inferior da bomba.

Utilize anilhas vedantes de cada lado do bico.

Complete o encaminhamento com uma mangueira de 13 mm (1/2") ④ entre o lado superior da bomba directamente ao depósito do óleo. A ligação ao depósito do óleo deve ser abaixo do nível do óleo.

Caso contrário, consulte o guia de instalação, 7006, da bomba SL.

### CONTROLO DE AR

O bico em ângulo ⑤ é a ligação de ar comprimido para abrir a válvula. O bico direito ⑥ é a ligação de ventilação para uma mangueira encaminhada para um local protegido.

Diâmetro do bico: 6 mm.

GR

## ΟΔΗΓΙΕΣ ΣΥΝΑΡΜΟΛΟΓΗΣΗΣ

Η Savtec είναι η βαλβίδα διακοπής αναρρόφησης για SLPD της Sunfab.

Η Savtec προορίζεται για εγκαταστάσεις στις οποίες η λήψη ισχύος δεν απενεργοποιείται κατά τη μεταφορά.

### ΕΓΚΑΤΑΣΤΑΣΗ

Συνδέστε τη βαλβίδα με τα δύο ίσα τμήματα της φλάντζας. ① Σφιξτε εναλλασσόμενα τις βίδες.

Συνδέστε τον μικρό αγωγό λαδιού ② χρησιμοποιώντας μούφες τριπλής άρθρωσης ③ ανάμεσα στη Savtec και την κάτω πλευρά της αντλίας. Χρησιμοποιείστε τσιμούχες σε κάθε πλευρά της μούφας.

Ολοκληρώστε τη δρομολόγηση με έναν σωλήνα 13 mm (1/2") ④ ανάμεσα στην πάνω πλευρά της αντλίας απευθείας στη δεξαμενή λαδιού. Η σύνδεση με τη δεξαμενή λαδιού πρέπει να είναι πιο χαμηλά από τη στάθμη του λαδιού. Σε διαφορετική περίπτωση, βλ. τον οδηγό εγκατάστασης αντλίας SL 7006.

### ΕΛΕΓΧΟΣ ΜΕΣΩ ΑΕΡΑ

Η κεκαμμένη μούφα ⑤ είναι η σύνδεση πεπιεσμένου αέρα για το άνοιγμα της βαλβίδας. Η ευθεία μούφα ⑥ είναι η σύνδεση εξαερισμού για σωλήνα ο οποίος δρομολογείται προς προστατευόμενη τοποθεσία.

Διάμετρος μούφας: 6 mm.