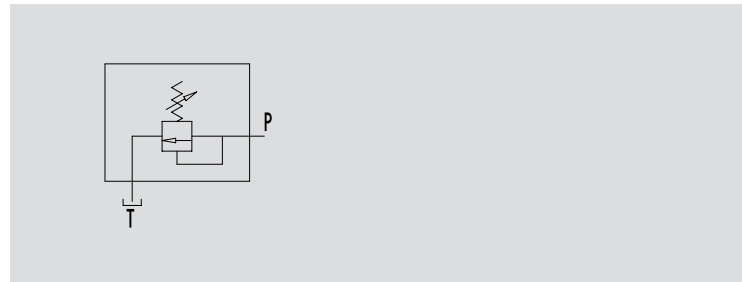
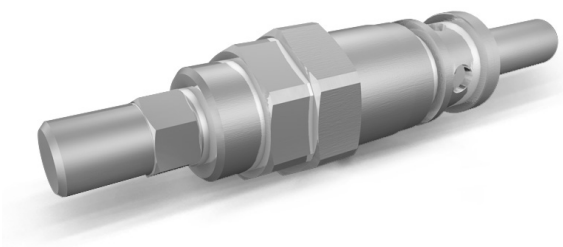


## VALVOLA DI MASSIMA PRESSIONE A CARTUCCIA 80

TIPO / TYPE  
**VMPC**SCHEMA IDRAULICO  
HYDRAULIC DIAGRAM80 CARTRIDGE  
RELIEF VALVE**IMPIEGO:**

Valvola utilizzata per limitare la pressione di un circuito idraulico ad un determinato valore di taratura. Al raggiungimento di tale valore la valvola si apre e scarica la pressione in modo che questa non salga oltre il valore di taratura.

**MATERIALI E CARATTERISTICHE:**

Corpo: acciaio zincato  
Componenti interni: acciaio temprato termicamente e rettificato  
Guarnizioni: BUNA N standard  
Tenuta: a cono guidato. Trafilamento trascurabile.

**MONTAGGIO:**

Inserire ed avvitare la cartuccia nell'apposita cavità.

**USE AND OPERATION:**

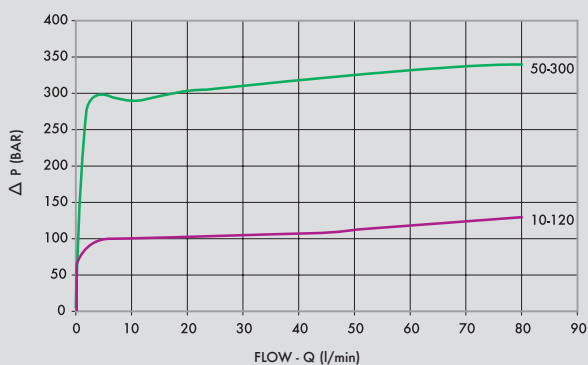
The relief valve provides overload protection in a fast and accurate way: when it reaches pressure setting, the valve open allowing pressure relief in order not to exceed this setting.

**MATERIALS AND FEATURES:**

Body: zinc-plated steel.  
Internal parts: hardened and ground steel  
Seals: BUNA N standard  
Poppet type: minor leakage

**APPLICATIONS:**

Fit the valve in the cavity.

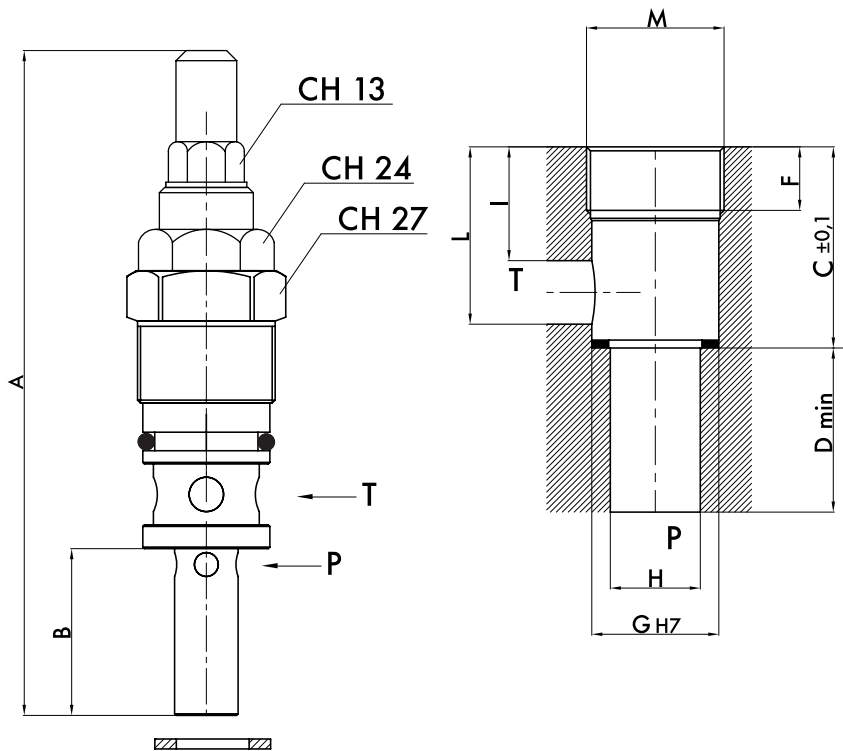




CODICE CODE	SIGLA TYPE	PORTATA MAX MAX FLOW Lt. / min	RANGE DI PRESSIONE PRESSURE RANGE Bar
----------------	---------------	--------------------------------------	---

<b>VC0800/120</b>	VMPC 80 10-120 BAR	80	10-120
<b>VC0800/300</b>	VMPC 80 50-300 BAR	80	50-300

4



CODICE CODE	SIGLA TYPE	M MET	A mm	B mm	C mm	D mm	F mm	ØG mm	ØH mm	I mm	L mm	PESO/ WEIGHT kg
<b>VC0350/120</b>	VMPC 80 10-120 BAR	M26X1,5	134	31,5	39	33	13,5	24	17	22	34	0,240
<b>VC0350/300</b>	VMPC 80 50-300 BAR	M26X1,5	134	31,5	39	33	13,5	24	17	22	34	0,240

**REGOLAZIONE - ADJUSTEMENT**

CODICE/V • CODE/V	Volantino • Handknob
CODICE/PP • CODE/PP	Predisposizione alla piombatura • Arranged for sealing cap
CODICE/P • CODE/PP	Piombatura • Sealing cap