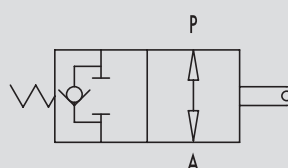


FINECORSA IN TRAZIONE O SPINTA NORMALMENTE APERTO

TIPO / TYPE
V-FCR 1TSCHEMA IDRAULICO
HYDRAULIC DIAGRAMEND STROKE VALVES,
NORMALLY OPENED**IMPIEGO:**

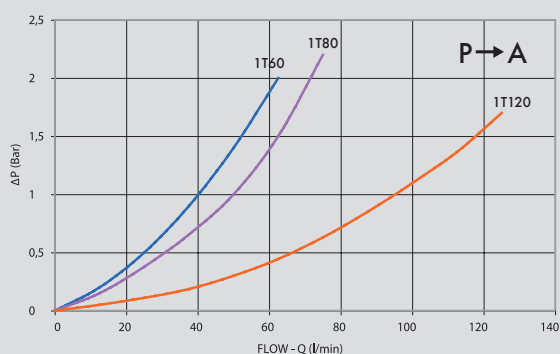
Valvola utilizzata per bloccare l'immissione di olio in un circuito idraulico o per fermare la corsa di un attuttore (valvola normalmente aperta). La chiusura della valvola, ottenuta azionando il cursore in trazione o spinta, permette un arresto immediato e totale del flusso di olio.

MATERIALI E CARATTERISTICHE:

Corpo: ghisa
Componenti interni: acciaio temprato termicamente e rettificato
Guarnizioni: BUNA N standard
Tenuta: trafilemento trascurabile

MONTAGGIO:

Collegare P al distributore e A al circuito o all'attuatore. Con il cursore azionato il flusso è bloccato da P ad A mentre, nella direzione opposta, la valvola di ritegno permette il libero passaggio dell'olio da A a P.

PERDITE DI CARICO
PRESSURE DROPS CURVE**USE AND OPERATION:**

This valve is used to stop oil inlet in a hydraulic circuit or to stop actuator's stroke (normally opened valve). The valve closing, obtained by pulling or pushing the slider, allows an immediate and total stop of the oil flow.

MATERIALS AND FEATURES:

Body: cast iron
Internal parts: grounded and hardened steel
Seals: BUNA N standard
Tightness: minor leakage

APPLICATIONS:

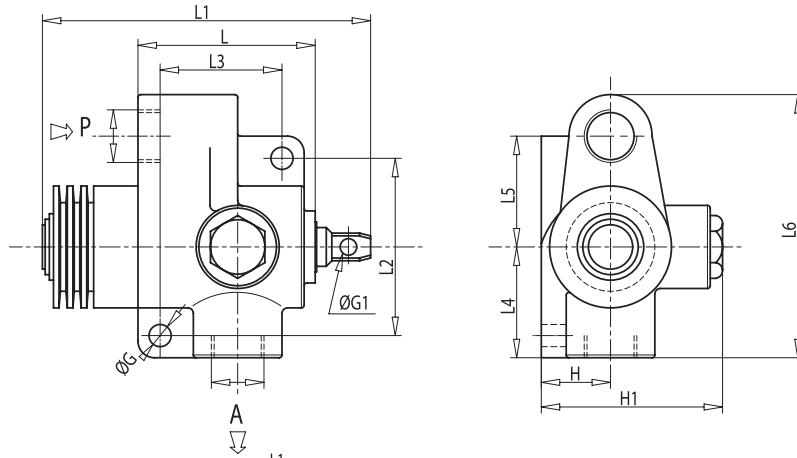
Connect P to the distributor and A to the circuit or to the actuator. When slider is operating, flow is blocked from P towards A, whilst the check valve enables free oil flow in the reverse direction (from A towards P).

Temperatura olio: 50°C - Viscosità olio: 30 cSt
Oil temperature: 50° C - Oil viscosity: 30 cSt

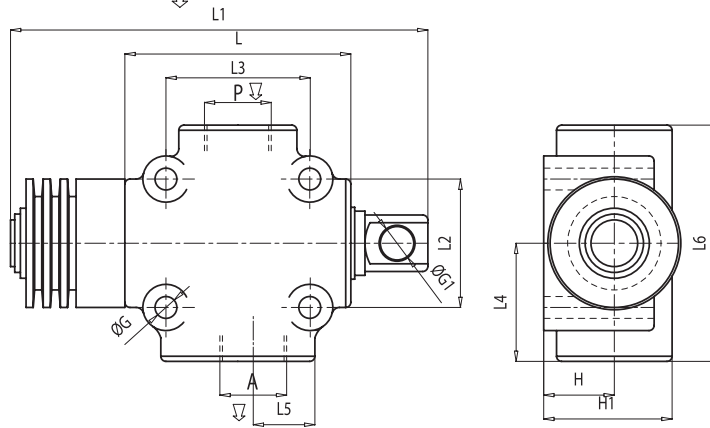


| CODICE CODE | SIGLA TYPE | PORTATA MAX MAX FLOW Lt. / min | PRESSIONE MAX MAX PRESSURE Bar | INIZIO CHIUSURA START CLOSING mm | FORZA POWER Kg (±10%) | CORSA MAX MAX STROKE mm | FORZA POWER Kg (±10%) |
|----------------|---------------|--------------------------------------|--------------------------------------|--|-----------------------------|-------------------------------|-----------------------------|
| V0824 | V-FCR 1T 60 | 60 | 350 | 7 | 6,5 | 20,5 | 18 |
| V0826 | V-FCR 1T 80 | 80 | 350 | 7 | 6,5 | 20,5 | 18 |
| V0825 | V-FCR 1T 120 | 120 | 350 | 9 | 33 | 15,5 | 50 |

V-FCR 1T 60-80



V-FCR 1T 120



| CODICE CODE | SIGLA TYPE | A-P GAS | L mm | L1 mm | L2 mm | L3 mm | L4 mm | L5 mm | L6 mm | ØG mm | ØG1 mm | H mm | H1 mm | PESO WEIGHT Kg. |
|----------------|---------------|------------|---------|----------|----------|----------|----------|----------|----------|----------|-----------|---------|----------|-----------------------|
| V0824 | V-FCR 1T 60 | G 3/8" | 69 | 130 | 66 | 45 | 45 | 41 | 103 | 8,5 | 6,5 | 26 | 68 | 1,628 |
| V0826 | V-FCR 1T 80 | G 1/2" | 69 | 130 | 66 | 45 | 45 | 41 | 103 | 8,5 | 6,5 | 26 | 68 | 1,616 |
| V0825 | V-FCR 1T 120 | G 3/4" | 88 | 173 | 50 | 56 | 46 | 23,5 | 92 | 8,5 | 13 | 27,5 | 50 | 2,112 |